

Best.-Nr.
Order-Nr.
44.532 2

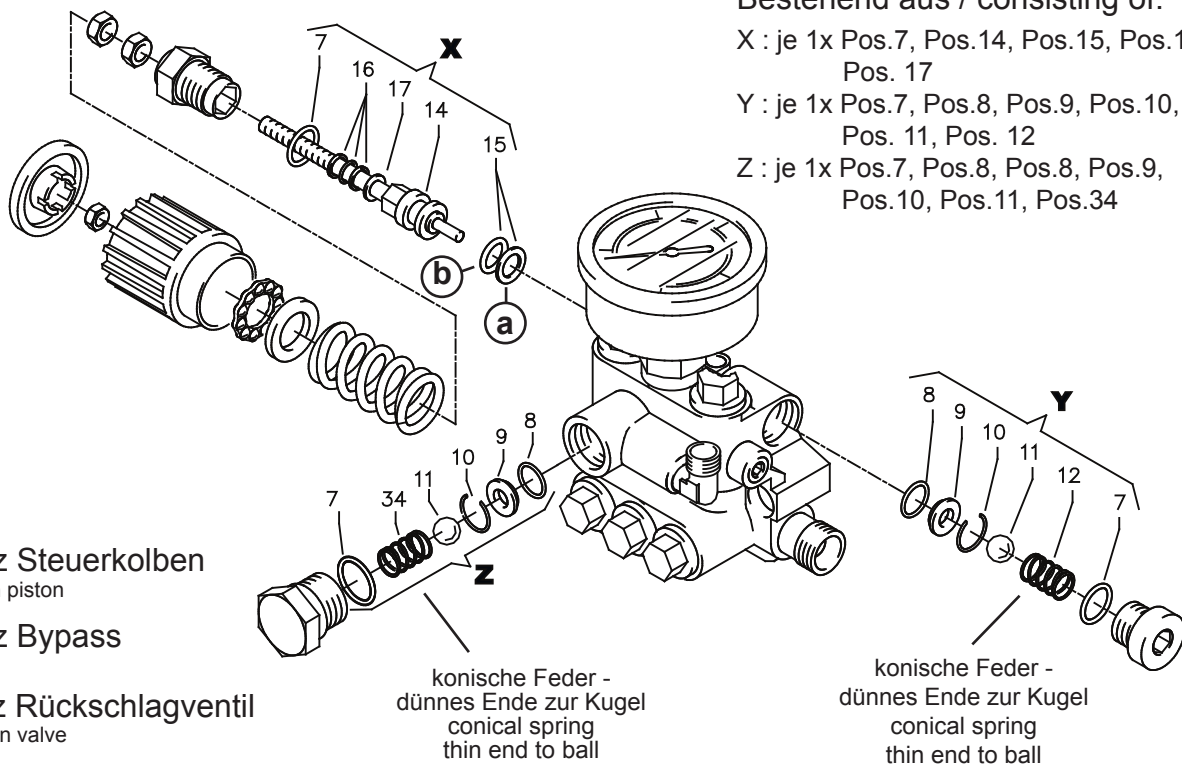
Reparatursatz UL und Rückschlagventil Repair kit UL and nonreturn valve

Bestehend aus / consisting of:

X : je 1x Pos.7, Pos.14, Pos.15, Pos.16,
Pos. 17

Y : je 1x Pos.7, Pos.8, Pos.9, Pos.10,
Pos. 11, Pos. 12

Z : je 1x Pos.7, Pos.8, Pos.8, Pos.9,
Pos.10, Pos.11, Pos.34



X : Reparatursatz Steuerkolben
Repair kit regulation piston

Y : Reparatursatz Bypass
Repair kit bypass

Z : Reparatursatz Rückschlagventil
Repair kit non return valve

konische Feder -
dünnes Ende zur Kugel
conical spring
thin end to ball

konische Feder -
dünnes Ende zur Kugel
conical spring
thin end to ball

kränzle[®]

Original Ersatzteil - original spare part