

Best.-Nr.  
Order-Nr.

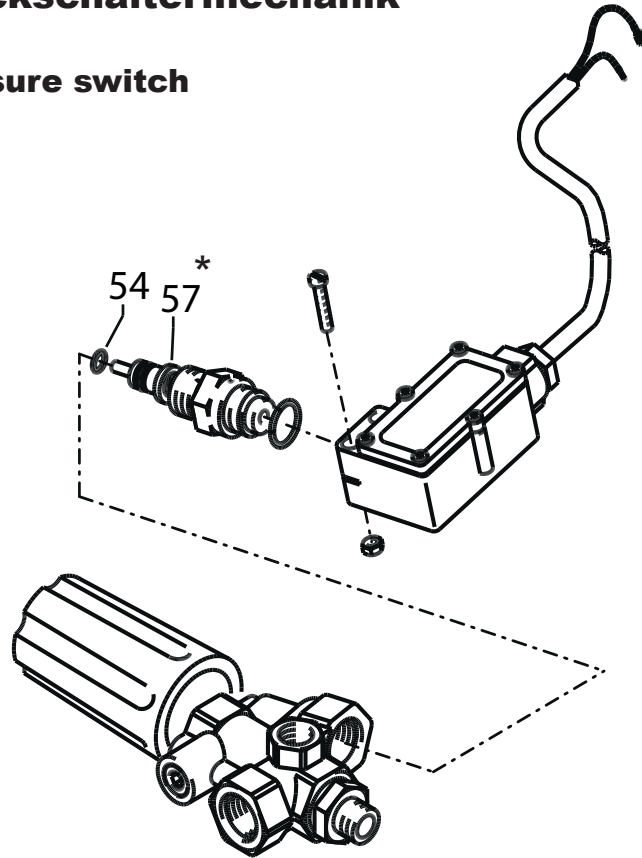
**15.009 2**

## Reparatursatz Druckschaltermechanik für ULH 250 D Sleeve repair kit pressure switch for ULH 250 D

bestehend aus / consisting of:  
je 1x Pos. 54, Pos. 57

\* Pos. 57  
vormontierte Baugruppe  
(siehe Rückseite)

\* Pos. 57  
preassembled assembly  
(look backside)



**kränzle**<sup>®</sup>

Original Ersatzteil - original spare part