

DE Original-Ersatzteilliste

EN Spare parts list

**Automatik-Schlauchaufroller
Automatic hose reel**

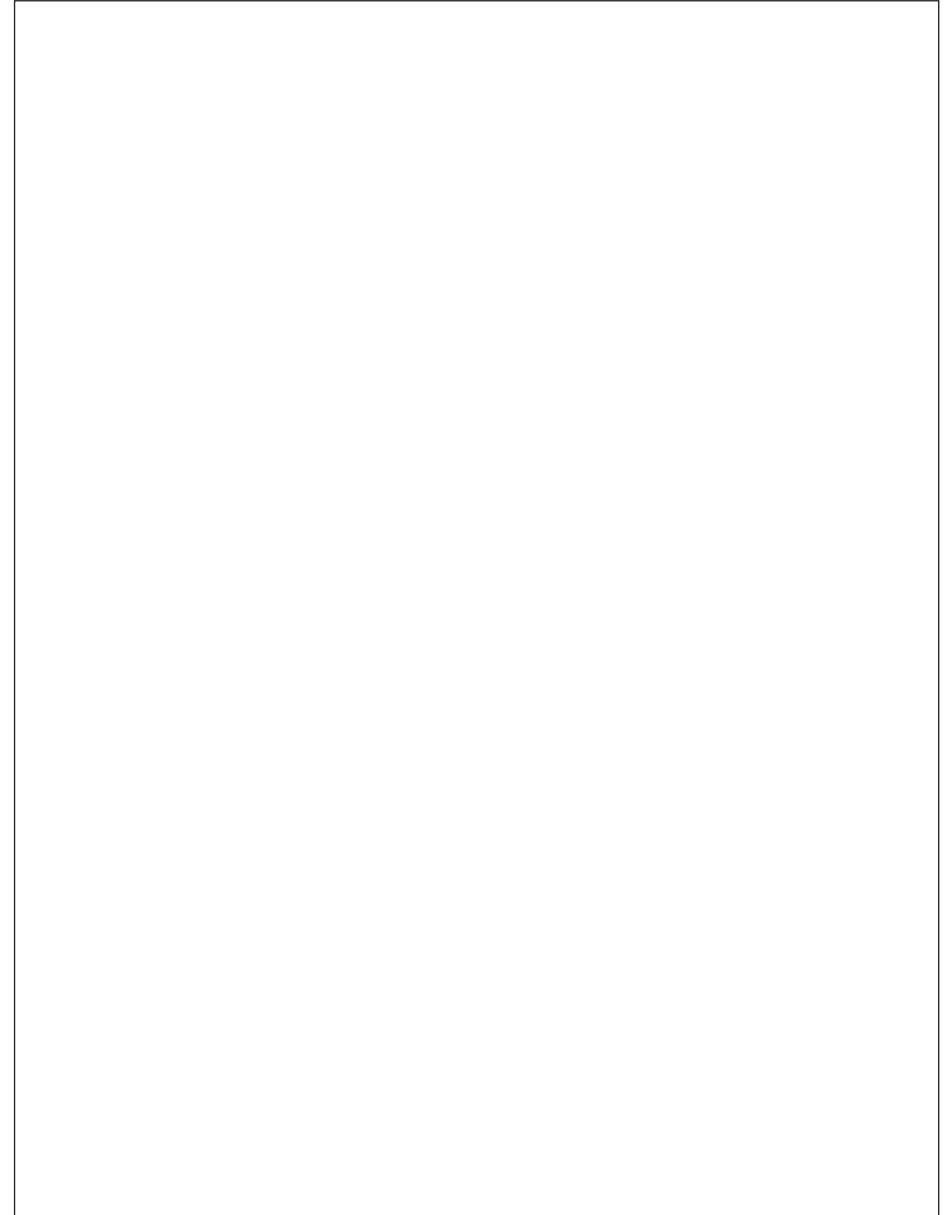
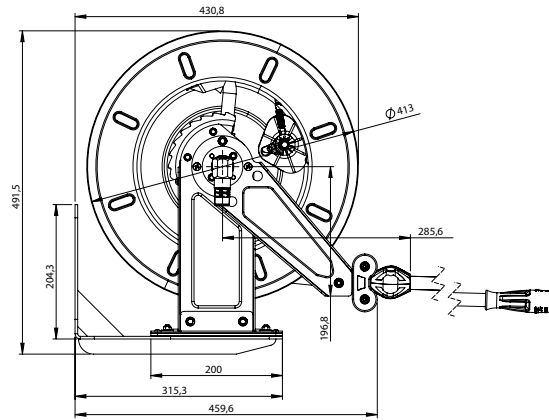
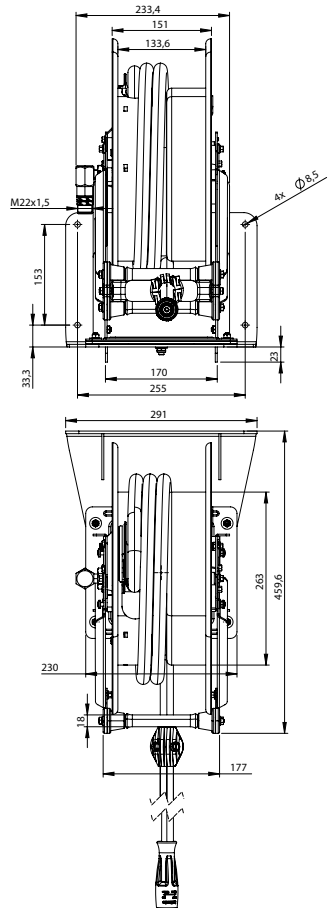


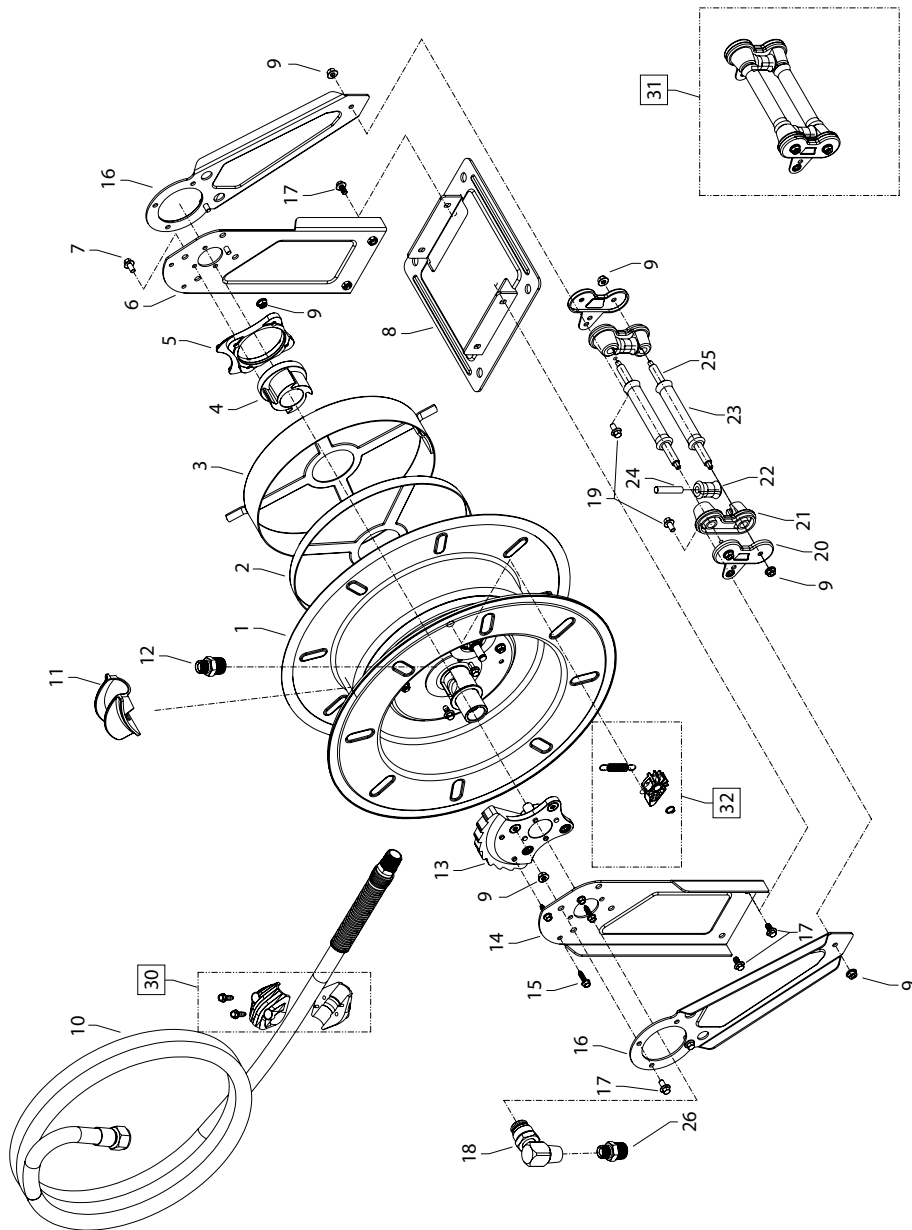
Technische Daten	
Arbeitsdruck max.	400 bar 16 MPa
Schlauchlänge max.	20m
Temperatur max.	150 °C
Gewicht	25 kg
Artikel-Nr. ohne HD-Schlauch	43850

Zulässige Abweichung der Zahlenwerte $\pm 5\%$ nach VDMA Einheitsblatt 24411

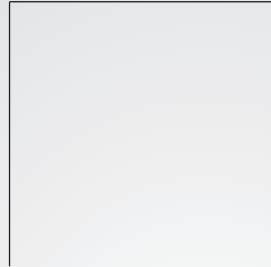
Technical data	
Operating pressure, max.	160 bar 16 MPa
hose length max.	20m
Temperature max.	150 °C
Weight	25 kg
Order no. without HD-Hose	43850

Permissible tolerance for figures $\pm 5\%$ in acc. with VDMA uniform sheet 24411





Position No	Bezeichnung Description	Bestell-Nr. Item no.
1	Trommel 20m	428500
2	Distanzstück zu Trommel	428501
3	Federpaket 20m	428502
4	Nabe zu Feder	428521
5	Federpaket Halter	428520
6	Ständer links	428507
7	Sechskantschraube M6 x 16	50173
8	Grundplatte	428516
9	Elastic-Stop-Mutter M6	141521
10	HD-Schlauch 20m NW8 400 Bar (nur bei Version mit HD-Schlauch)	410832
11	Schlaucheinführung	428519
12	Nippel M22x1,5	428522
13	Zahnsegment	428504
14	Ständer rechts	428506
15	Blechschraube DIN 7504	428505
16	Rollenhalter rechts, links	428508
17	Sechskantschraube M6 x 12	440901
18	Winkeldrehgelenk	428503
19	Sechskantschraube M6 x 10	139161
20	Walzenhalter außen	428509
21	Walzenhalter innen	428510
22	Führungsrolle Ø18 x 40	428511
23	Führungsrolle Ø18 x 110	428512
24	Distanzbolzen L=47mm	428514
25	Distanzbolzen L=173mm	428513
26	Nippel 3/8" AG auf M22x1,5 AG	133654
30	Schlauchanschlag mit Schrauben	428518
31	Schlaucheinlauffenster komplett	428515
32	Sperrklinke mit Feder	428517



Josef Kränzle GmbH & Co. KG

Rudolf-Diesel-Straße 20
89257 Illertissen (Germany)

vertrieb@kraenzle.com

© Kränzle 04.04.2022 / Art.-Nr.: 3095T / Technische Änderungen und Irrtümer vorbehalten.
Subject to technical modifications and errors. / Sous réserves de modifications techniques et d'erreurs.

■ Made
■ in
■ Germany