

PL

# Instrukcja obsługi z wykazem części zamiennych

Odkurzacz przemysłowy  
**Ventos 32 L/PC**



## Instrukcja obsługi z wykazem części zamiennych

Odkurzacz przemysłowy  
**Ventos 32 L/PC**

W przypadku niniejszej instrukcji obsługi mamy do czynienia z tłumaczeniem oryginalnej instrukcji obsługi. Przed uruchomieniem przeczytać wskazówki dotyczące bezpieczeństwa i przestrzegać ich! Dane techniczne znajdują się w wykazie części zamiennych. Wykaz części zamiennych jest częścią składową instrukcji eksploatacji. Zachowaj tę broszurę do późniejszego wykorzystania lub dla kolejnego właściciela.

## Wielce Szanowny Kliencie,

serdecznie gratulujemy nabycia nowego odkurzacza przemysłowego i dziękujemy za dokonanie zakupu.

Zdecydowali się Państwo na produkt bezwzględnie najwyższej jakości. Odkurzacze przemysłowe firmy Kränzle wyróżniają się ergonomiczną, kompaktową konstrukcją i wytrzymałą przydatnością w codziennej eksploatacji.

Najwyższa precyzja i dokładność wymiarowa uzupełniona pakietem technologicznym składającym się z wielu szczegółów oznaczają w sumie różnicę w wydajności, bezpieczeństwie i trwałości.

Aby ułatwić Państwu obsługę odkurzacza przemysłowego, na następnych stronach zawarliśmy objaśnienia dotyczące urządzenia **Ventos 32 L/PC**. Rysunki mogą różnić się od zakupionego urządzenia w zależności od rodzaju wyposażenia lub akcesoriów.

<b>Spis treści</b> .....	4
<b>Oznaczenia użyte</b> .....	5
<b>Wskazówki dotyczące bezpieczeństwa</b> .....	6
<b>Opis urządzenia</b> .....	12
<b>Przepisy ogólne</b> .....	16
<b>Montaż</b> .....	18
<b>Zasada działania</b> .....	22
<b>Uruchomienie</b> .....	24
<b>Wyłączenie z eksploatacji</b> .....	34
<b>Drobne naprawy wykonywane samodzielnie bez większego wysiłku</b> .....	37
<b>Akcesoria Kränzle</b> .....	40
<b>Deklaracja zgodności UE</b> .....	42
<b>Gwarancja</b> .....	43
<b>Dane techniczne</b> .....	44
<b>Schemat</b> .....	46
<b>Lista części zamiennych</b> .....	48

## W instrukcji eksploatacji: Oznaczenia wskazówek



Oznacza zagrożenie, które prowadzi bezpośrednio do poważnych obrażeń ciała lub śmierci. (Zagrożenie o wysokim poziomie ryzyka)



Oznacza zagrożenie, które może doprowadzić do poważnych obrażeń ciała lub śmierci. (Zagrożenie o wysokim poziomie ryzyka)



Oznacza zagrożenie, które może doprowadzić do lekkich obrażeń ciała. (Zagrożenie o niskim poziomie ryzyka)



Nieprzestrzeżenie niniejszej wskazówki prowadzi do zanieczyszczenia środowiska.



Wskazówka dotycząca użytkowania odkurzacza przemysłowego. Niezastosowanie się do niej może doprowadzić do nadmiernego zużycia lub całkowitej awarii urządzenia.

## Symbole użyte na odkurzaczu przemysłowym



Pyły klasy pyłowej L traktowane są jako „lekko” niebezpieczne. Ich przykładem mogą być pyły z gipsu, wapienia i tynków. Dla wszystkich pyłów o wartościach NDS > 1 mg/m<sup>3</sup> maks. przepustowość odkurzacza wynosi 1%.



Produkty oznaczone tym symbolem mogą zawierać części składowe, które w przypadku niewłaściwej utylizacji mogą stanowić zagrożenie dla zdrowia lub dla środowiska. Nie wolno utylizować ich wraz z odpadami z gospodarstw domowych.

## Symbole stosowane na opakowaniu



Ten symbol oznacza materiały opakowaniowe, które nadają się do recyklingu i nie wolno utylizować ich wraz z odpadami z gospodarstw domowych. Informacje dotyczące fachowej utylizacji zawarte są w lokalnych wytycznych dotyczących recyklingu obowiązujących w miejscu Państwa zamieszkania.

**⚠ OSTRZEŻENIE** **Przed uruchomieniem należy przeczytać wszystkie wskazówki dotyczące bezpieczeństwa i stosować się do nich.** Następstwem niezastosowania się do informacji ostrzegawczych i instrukcji mogą być porażenie prądem elektrycznym, pożar i/lub poważne obrażenia ciała. Instrukcję eksploatacji oraz listę części zamiennych należy zachować do późniejszego użycia lub dla następnego posiadacza urządzenia.

**⚠ OSTRZEŻENIE** Wyjąć elementy wyposażenia dodatkowego z pojemnika zbiorczego. Usunąć opakowania wszystkich elementów odkurzacza.

**⚠ NIEBEZPIECZEŃSTWO** Chronić materiał opakowaniowy przed dostępem dzieci. Występuje niebezpieczeństwo uduszenia.

**⚠ OSTRZEŻENIE** Bezpieczna praca z użyciem urządzenia możliwa jest tylko wówczas, gdy użytkownik przeczytał całą instrukcję obsługi i postępuje dokładnie zgodnie z zawartymi w niej poleceniami.

**⚠ OSTRZEŻENIE** Urządzenie może być użytkowane tylko przez osoby, którym wyraźnie powierzono jego obsługę i które przeszły instruktaż z zakresu obchodzenia się z urządzeniem. Obejmuje on prawidłowe użytkowanie i obsługę odkurzacza przemysłowego i wszystkich elementów wyposażenia dodatkowego oraz obchodzenie się z substancjami, z którymi styka się urządzenie.

**⚠ OSTRZEŻENIE** Osobom o ograniczonych możliwościach fizycznych, umysłowych lub psychicznych (również dzieciom) nie wolno używać odkurzacza. Dzieci powinny pozostawać pod nadzorem, aby zagwarantować, że nie będą używały urządzenia do zabawy.

**⚠ OSTRZEŻENIE** Odkurzacza przemysłowego nie powinny używać osoby znajdujące się pod wpływem środków odurzających, alkoholu lub leków oraz osoby zmęczone lub rozkojarzone.

**⚠ OSTROŻNIE** Urządzenie wolno eksploatować tylko w pomieszczeniu o wystarczającej wentylacji (przestrzegać krajowych przepisów dotyczących ochrony pracy). Jeżeli wyływające powietrze prowadzone jest z powrotem do pomieszczenia, należy zagwarantować w pomieszczeniu wystarczający współczynnik napowietrzenia ( $L$ ). Aby dotrzymać wymaganych wartości granicznych, prąd wsteczny może wynosić maksymalnie 50% natężenia przepływu świeżego powietrza (kubatura pomieszczenia  $V_R$  x współczynnik napowietrzenia  $L_W$ ). Bez specyficznego systemu wentylacji obowiązuje następująca wartość:  $L_W=1h^{-1}$ .

**⚠ NIEBEZPIECZEŃSTWO** Przed każdym użyciem należy sprawdzić odkurzacza przemysłowy i należące do niego elementy pod kątem prawidłowego stanu i bezpieczeństwa eksploatacyjnego. Jeżeli stan odkurzacza nie jest nienaganny, nie wolno go używać. Należy zlecić sprawdzenie uszkodzeń przez sprzedawcę lub najbliższy autoryzowany punkt serwisowy.

**⚠ NIEBEZPIECZEŃSTWO** Nie używać odkurzacza przemysłowego, jeżeli sieciowy kabel przyłączeniowy lub wtyczka sieciowa są uszkodzone. W celu wyjęcia wtyczki z gniazdka należy chwytać za wtyczkę, nie za kabel. Nie dotykać wtyczki lub odkurzacza przemysłowego wilgotnymi dłońmi. Przed wyjęciem wtyczki z gniazdka sieciowego należy wyłączyć wszystkie elementy sterownicze.

**⚠ NIEBEZPIECZEŃSTWO** Jeżeli sieciowy kabel przyłączeniowy tego urządzenia zostanie uszkodzony, wolno wymienić go tylko na oryginalny sieciowy kabel przyłączeniowy firmy Kränzle, a wymiany musi dokonać fachowiec elektryk.

**⚠ NIEBEZPIECZEŃSTWO** Przed otwarciem odkurzacza przemysłowego należy zawsze odłączyć urządzenie od sieci elektrycznej.

**⚠ OSTROŻNIE** Odkurzacza przemysłowego eksploatować tylko z włożonym i nieuszkodzonym filtrem. Upewnić się, że filtr jest w nienagannym stanie.

**⚠ OSTROŻNIE** Przed podłączeniem do odkurzacza elementów wyposażenia dodatkowego lub ręcznego narzędzia z napędem elektrycznym wyciągnąć z gniazdka wtyczkę sieciowego kabla przyłączeniowego urządzenia.

**⚠ NIEBEZPIECZEŃSTWO** Podczas pracy z urządzeniem zawsze nosić okulary ochronne. Zapobiegają one wydmuchaniu lub odbiciu kamieni lub gruzu w oczy lub twarz użytkownika. Praca bez okularów ochronnych może doprowadzić do poważnych obrażeń ciała.

**⚠ OSTRZEŻENIE** Nigdy nie używać odkurzacza jako drabiny. Następstwem nie stosowania się do tej wskazówki mogą być poważne obrażenia ciała i uszkodzenie odkurzacza.

**⚠ NIEBEZPIECZEŃSTWO** Nie ciągnąć, ani nie przenosić urządzenia za kabel, nie używać kabla jako uchwytu. Nie zamykać drzwi nad kablem i nie prowadzić kabla wokół ostrych krawędzi lub narożników. Nie przejeżdżać odkurzaczem po kablu. Chronić kabel przed nagrzanymi powierzchniami.

- ⚠ OSTRZEŻENIE** Podczas przenoszenia odkurzacza przemysłowego należy zwrócić uwagę na jego masę (patrz dane techniczne). Zwrócić uwagę na to, że napełniony pojemnik zwiększa masę odkurzacza.
- ⚠ OSTRZEŻENIE** Zawsze zabezpieczać urządzenie przed przetoczeniem lub przewróceniem się. W przypadku odstawienia odkurzacza przemysłowego należy zawsze zaciągnąć hamulce na metalowych rolkach.
- ⚠ OSTROŻNIE** Podczas pracy z użyciem urządzenia użytkownik zobowiązany jest dbać o to, aby nie stwarzać zagrożenia dla osób postronnych. W szczególności należy zwrócić uwagę na dzieci.
- ⚠ OSTRZEŻENIE** Nie zbliżać luźnej odzieży, włosów, palców i innych części ciała do otworów i elementów ruchomych. Następstwem niestosowania się do tej wskazówki mogą być poważne obrażenia ciała.
- ⚠ OSTROŻNIE** Nie wkładać żadnych przedmiotów w otwory urządzenia i nie używać odkurzacza z zablokowanymi otworami. Chronić otwory przed pyłem, strzępkami, włosami i wszystkim, co może zmniejszyć przepływ powietrza.
- ⚠ OSTROŻNIE** Nigdy nie wolno eksploatować urządzenia bez nadzoru. Po wyłączeniu odkurzacza wyciągnąć wtyczkę z gniazdka sieciowego i zwinąć sieciowy kabel przyłączeniowy przed odejściem poza zasięg wzroku. Kabel może stwarzać niebezpieczeństwo potknięcia się.
- ⚠ NIEBEZPIECZEŃSTWO** Nie wolno zasysać materiałów, które są trujące, rakotwórcze lub palne, np. arsen, azbest, bar, beryl, ołów, pestycydy lub inne materiały szkodliwe dla zdrowia. Nie wolno zasysać również przedmiotów o ostrych krawędziach.
- ⚠ NIEBEZPIECZEŃSTWO** Odkurzacze przemysłowe nie nadają się do zasysania płonących lub żarzących się przedmiotów, jak papierosy, zapałki, popiół itp. Urządzenie nadaje się do wchłaniania suchych, niepalnych pyłów (klasa pyłowa L według normy EN 60 335-2-69) i cieczy.
- ⚠ NIEBEZPIECZEŃSTWO** Nie używać urządzenia do zbierania zapalnych lub palnych cieczy, jak benzyna, alkohol, rozcieńczalnik, rozpuszczalnik, ani w obszarach, w których mogą one występować.

- ⚠ NIEBEZPIECZEŃSTWO** Nie zasysać następujących materiałów: wybuchowych lub palnych gazów, cieczy i reaktywnych cząstek pyłów, reaktywnych cząstek metali (jak aluminium, magnez, cynk), w połączeniu z silnie alkalicznymi lub kwaśnymi środkami czyszczącymi, nierozcieńczonymi i silnymi kwasami i ługami lub rozpuszczalnikami organicznymi, jak ropa naftowa, rozcieńczalniki do farb, aceton, olej opałowy i podobne produkty.
- ⚠ NIEBEZPIECZEŃSTWO** Nie należy nigdy obsługiwać tego zespołu, jeśli w otoczeniu występują lub mogłyby występować wybuchowe lub palne materiały, opary lub gazy. Urządzenia elektryczne mogą powodować powstawanie łuków elektrycznych lub iskiei i w ten sposób doprowadzić do pożaru lub wybuchu.
- ⚠ OSTRZEŻENIE** Nie używać odkurzacza przemysłowego do spryskiwania palnymi cieczami, jak farby na bazie oleju, lakiery, środki do czyszczenia używane w gospodarstwie domowym itd.
- ⚠ OSTROŻNIE** Nie można używać odkurzacza jako pompy wody, służy on tylko do odsysania mieszanin powietrza i wody.
- ⚠ OSTROŻNIE** W przypadku wystąpienia piany lub wycieku płynu natychmiast wyłączyć odkurzacza.
- ⚠ OSTROŻNIE** W przypadku użycia na podwyższonych pozycjach zastosowania, kiedy występuje niebezpieczeństwo upadku, należy zabezpieczyć urządzenie przed przetoczeniem lub przewróceniem.
- ⚠ OSTRZEŻENIE** Zachować ostrożność podczas odkurzania schodów. W przypadku przeoczenia stopni schodów może dojść do utraty równowagi lub upadku, a w konsekwencji do zranienia użytkownika i/lub uszkodzenia odkurzacza.
- ⚠ OSTROŻNIE** Nie wolno używać, ani przechowywać odkurzacza przemysłowego na wolnym powietrzu w warunkach wilgotnych.
- ⚠ OSTRZEŻENIE** Jeżeli odkurzacze przemysłowe pracuje nieprawidłowo, został upuszczony, uszkodzony, pozostawiony na zewnątrz lub wpadł do wody, należy w każdym razie zlecić jego sprawdzenie przed użyciem. W tym celu należy dostarczyć odkurzacza do sprzedawcy lub najbliższego autoryzowanego punktu serwisowego.
- ⚠ OSTRZEŻENIE** Gniazdka wtykowe w odkurzaczu używać tylko do podanego celu. Podłączać tylko sprawdzone ręczne narzędzia z napędem elektrycznym w nienagannym stanie i o mocy maks. 2200 W.

**⚠ OSTRZEŻENIE** Niebezpieczeństwo zranienia na skutek niekontrolowanego rozruchu narzędzi elektrycznych. Przed podłączeniem do odkurzacza sieciowego kabla przyłączeniowego ręcznego narzędzia z napędem elektrycznym należy upewnić się, że narzędzie jest wyłączone, a pokrętko na odkurzaczu ustawione jest na „0”, a więc odkurzacz jest wyłączony.

**⚠ OSTRZEŻENIE** Po każdym użyciu opróżnić zbiorczy pojemnik odkurzacza. W ten sposób zapobiega się również spontanicznego zapłonowi zawartości pojemnika. Po użyciu odkurzacza pojemnik do zbierania pyłu może zawierać części składowe, które w przypadku niewłaściwej utylizacji mogą stanowić zagrożenie dla zdrowia lub dla środowiska. Bezpieczna i prawidłowa utylizacja tych substancji oraz w razie potrzeby niezbędne usunięcie pojemnika do zbierania pyłu, mogą być wykonywane tylko przez fachowców wyposażonych w odpowiednie środki ochrony indywidualnej. Nie wolno utylizować ich wraz z odpadami z gospodarstw domowych.



**⚠ OSTRZEŻENIE** Przed tymi działaniami należy przeprowadzić detoksykację urządzenia. Pomieszczenia, w których wykonywane są te czynności, muszą być wyposażone w wymuszony wyciąg powietrza z filtracją na miejscu, a obszar ten należy następnie oczyścić zgodnie z przepisami.

**⚠ OSTRZEŻENIE** Opróżnianie, czyszczenie i wymiana filtra mogą być wykonywane tylko przez autoryzowanego fachowca wyposażonego w odpowiednie środki ochrony indywidualnej. Chroni to osobę przed substancjami szkodliwymi dla zdrowia. Podczas opróżniania zbiornika z drobnego pyłu wszelkiego rodzaju lub z substancji szkodliwych dla zdrowia należy nosić maskę przeciwpyłową (odpowiednią do drobnego pyłu).

**⚠ OSTROŻNIE** W przypadku suchego otoczenia może dojść do wyładowania elektrycznego. Wpływa to na użycie odkurzacza przemysłowego. Aby uniknąć tego porażenia prądem elektrycznym, należy nawilżyć powietrze przy użyciu konsoli lub nawilzacza powietrza.

**⚠ OSTRZEŻENIE** Odkurzacz przemysłowy musi być co najmniej co 12 miesięcy sprawdzony przez rzeczoznawcę. Konieczne jest sprawdzenie, czy nadal zagwarantowana jest bezpieczna eksploatacja odkurzacza przemysłowego. Przed każdym uruchomieniem należy sprawdzić szczelność powietrzną urządzenia oraz filtr pod kątem ewentualnych uszkodzeń. Wyniki kontroli należy udokumentować na piśmie.

**⚠ NIEBEZPIECZEŃSTWO** Przed rozpoczęciem wykonywania czynności konserwacyjnych odłączyć urządzenie od sieci elektrycznej.

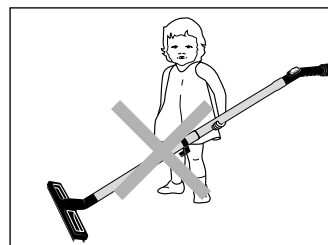
**⚠ OSTRZEŻENIE** Czynności związane z czyszczeniem i konserwacją nie mogą być wykonywane przez dzieci.

**⚠ OSTRZEŻENIE** Podczas czyszczenia filtra lub odkurzacza należy nosić maskę przeciwpyłową (odpowiednią do drobnego pyłu).

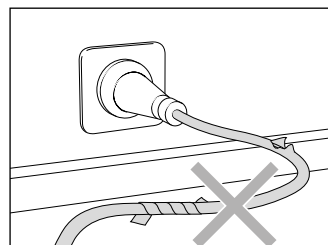
**⚠ OSTROŻNIE** Podczas wykonywania czynności konserwacyjnych i naprawczych należy zutylizować wszystkie zanieczyszczone przedmioty, których nie można było oczyścić w prawidłowy sposób. Przedmioty takie należy zutylizować w nieprzepuszczalnych workach, zgodnie z obowiązującym przepisami dotyczącymi usuwania takich odpadów. Przedmioty, których usunięcie było konieczne, należy zastąpić nowymi i zamontować je ponownie.

**⚠ OSTROŻNIE** W szczególności należy zwrócić uwagę na to, aby przed użyciem urządzenia ponownie zawierało kompletny i działający system filtrów.

**⚠ OSTROŻNIE** Regularnie czyścić ogranicznik poziomu wody i sprawdzać go pod kątem oznak uszkodzeń.



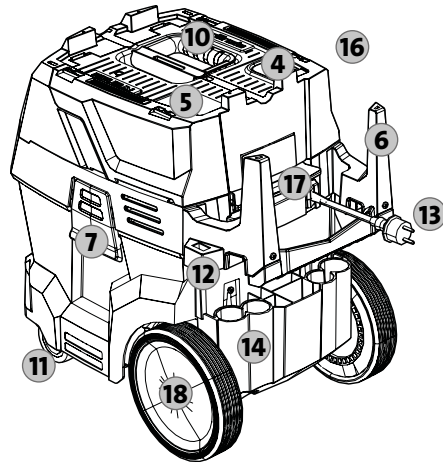
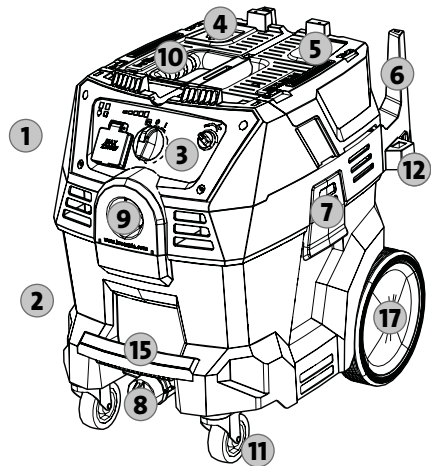
**⚠ OSTRZEŻENIE** Dzieci i osoby niepoinstruowane nie mogą używać odkurzacza przemysłowego lub bawić się nim. Dzieci powinny pozostawać pod nadzorem, aby zagwarantować, że nie będą używały urządzenia do zabawy.



**⚠ NIEBEZPIECZEŃSTWO** Kabel zasilający musi być w nienagannym stanie, tylko taki można używać! Chronić kabel zasilający przed uszkodzeniem (rozciąganiem, zgniataniem, przejeżdżaniem, ...) lub przed niefachową naprawą! Nie zginać sieciowego kabla przyłączeniowego i nie przeciągać go przez ostre krawędzie.

**Budowa: Ventos 32 L/PC**

Ventos 32 L/PC jest ruchomym odkurzaczem przemysłowym z dopracowanym systemem porządkowania. Budowa została przedstawiona na schemacie.

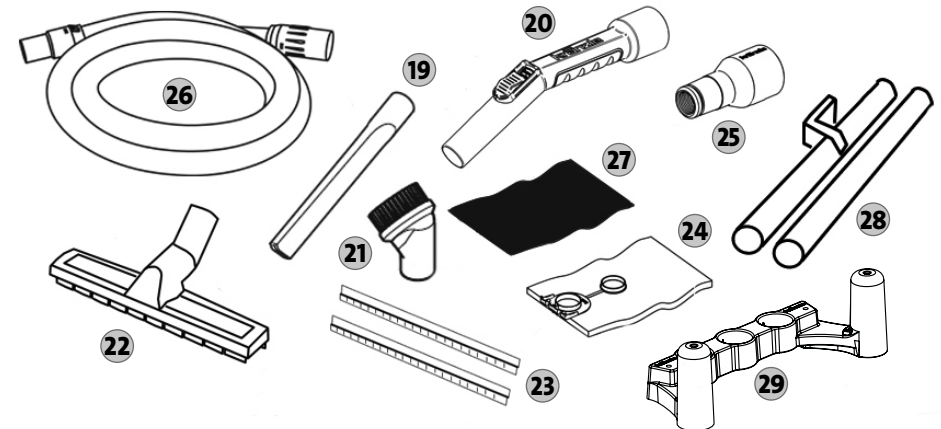


1. Głowica odkurzacza
2. Pojemnik zbiorczy
3. Panel operatorski / wyświetlacz
4. Przycisk czyszczenia filtra
5. Uchwyt rury uchwytowej do czyszczenia filtra
6. Uchwyt węża / sieciowego kabla przyłączeniowego wraz z poprzeczką
7. Zamocowanie głowicy
8. Odptyw cieczy z pojemnika zbiorczego
9. Króciec ssawny
10. Rękojeść
11. Metalowe rolki z funkcją hamulca
12. Element mocujący do haczyka rury ssącej
13. Kabel / wtyczka przyłącza sieciowego
14. Zamocowania do akcesoriów
15. Uchwyt pojemnika
16. Składana pokrywa filtra
17. Uchwyt do otwierania pokrywy filtra
18. Koła

**Akcesoria:**

**Wskazówka dotycząca rozpakowania:** Niektóre z elementów wyposażenia dodatkowego spakowane są w pojemniku zbiorczym.

19. Dysza do szczelin
20. Rura uchwytowa
21. Pędzel ssący
22. Dysza do podłóg (do stosowania jako ssawka na sucho)
23. Gumowe uszczelki wargowe (potrzebne w przypadku zastosowania do pracy na mokro; montaż patrz rozdział „Uruchomienie”)
24. Kurzworek (5 szt.)
25. Adapter dla narzędzia elektrycznego
26. Antystatyczny wąż ssący
27. Worek do utylizacji (1 szt.)
28. Rura ssąca z haczykiem do zamocowania na odkurzacz (np. w czasie przerw w pracy)
29. Moduł komfortowego przechowywania akcesoriów (montowany opcjonalnie)

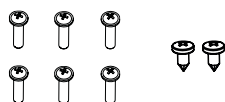
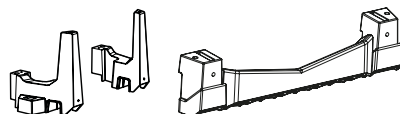
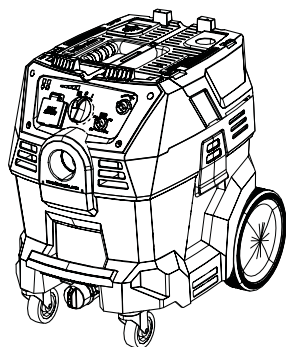
**⚠ OSTRZEŻENIE**

Wyjąć elementy wyposażenia dodatkowego z pojemnika zbiorczego. Usunąć opakowania wszystkich elementów odkurzacza.

**⚠ NIEBEZPIECZEŃSTWO**

Chronić materiał opakowaniowy przed dostępem dzieci. Występuje niebezpieczeństwo uduszenia.

## To wszystko kupiłeś:



1. Kränzle odkurzacz przemysłowy Ventos 32 L/PC

2. Uchwyt węża / sieciowego kabla przyłączeniowego wraz z poprzeczką

3. 6 śrub z rowkiem krzyżowym, 2 wkręty do blach 6,3 mm x 13 mm

4. 1 filtr fałdowany (PET, 5.500 cm<sup>2</sup>)  
Filtr fałdowany jest już zamontowany w urządzeniu.

5. Instrukcja obsługi z wykazem części zamiennych

6. Akcesoria  
(patrz poprzednia strona)

## Wyświetlacz:

1. Wskaźnik LED podłączenia wtyczki przyłącza sieciowego

2. Wskaźnik LED napełnienia pojemnika zbiorczego

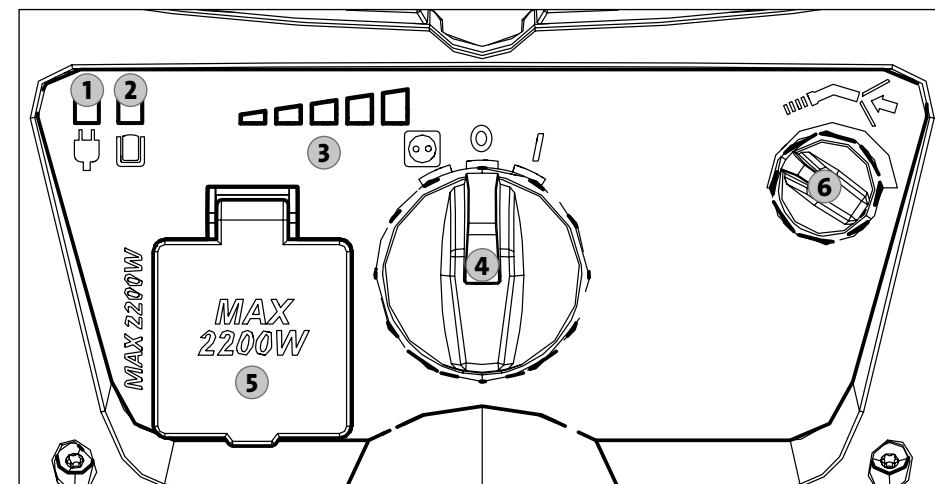
3. Wskaźnik LED intensywności siły ssania

4. Pokrętko Zał / Wył / Automatyka włączenia

5. Gniazdo z pokrywą do podłączenia ręcznego narzędzia z napędem elektrycznym (maks. 2200 W)

6. Pokrętko do regulacji siły ssania

**Objaśnienie funkcji znajdują Państwo w rozdziale „Zasada działania” w niniejszej instrukcji eksploatacji.**





## Użytkowanie zgodne z przeznaczeniem

Ten odkurzacz przemysłowy został opracowany i przetestowany, aby zagwarantować efektywne i bezpieczne działanie, dopóki będzie prawidłowo konserwowany i użytkowany zgodnie z zaleceniami zawartymi w niniejszej instrukcji eksploatacji.

Odkurzacz przemysłowy przeznaczony jest do użytku przemysłowego (w hotelach, szkołach, szpitalach, biurach i wynajmowanych pomieszczeniach) oraz prywatnego. Tylko operatorzy urządzenia mogą zapobiec wypadkom spowodowanym przez niewłaściwe użycie.

Urządzenie przeznaczone jest do odsysania suchych, niepalnych substancji i cieczy (klasa pyłowa L według normy EN 60 335-2-69, wartość NDS > 1 mg/m<sup>3</sup>).

**PRZECZYTAĆ WSZYSTKIE WSKAZÓWKI DOTYCZĄCE BEZPIECZEŃSTWA I STOSOWAĆ SIĘ DO NICH.** Patrz rozdział „Wskazówki dotyczące bezpieczeństwa” w niniejszej instrukcji eksploatacji.

Jakiegolwiek inne zastosowanie traktowane jest jako użycie niezgodne z przeznaczeniem. Producent nie przejmuje żadnej odpowiedzialności za szkody wynikłe z takiego użycia. Ryzyko wynikające z takiego użycia ponosi wyłącznie użytkownik. Odpowiednie i zgodne z przeznaczeniem użytkowanie obejmuje prawidłową eksploatację oraz regularną konserwację i naprawę zgodnie z instrukcją producenta.



**Użytkownik zobowiązany jest przestrzegać przepisów dotyczących odpadów i ochrony środowiska.**

## Kontrole i pozwolenia

Kontrole elektryczne muszą odbywać się przy przestrzeganiu przepisów bezpieczeństwa zgodnie z normą EN 65638. Kontrole te należy przeprowadzać w regularnych odstępach czasu oraz po wykonaniu napraw lub dokonaniu zmian. Odkurzacz przemysłowy został atestowany zgodnie z normą IEC/EN 60335-2-69.



**OSTRZEŻENIE**

**Odkurzacz przemysłowy musi być co najmniej co 12 miesięcy sprawdzony przez rzeczoznawcę.**

Konieczne jest sprawdzenie, czy nadal zagwarantowana jest bezpieczna eksploatacja odkurzacza przemysłowego. Przed każdym uruchomieniem należy sprawdzić szczelność powietrzną urządzenia oraz filtr pod kątem ewentualnych uszkodzeń. Wyniki kontroli należy udokumentować na piśmie.

## Zapobieganie nieszczęśliwym wypadkom

Odkurzacz przemysłowy jest tak wyposażony, że w przypadku prawidłowej obsługi wypadki są wykluczone.

## Utylizacja zużytych urządzeń

Zużyte urządzenia należy utylizować za pośrednictwem odpowiednich systemów zbiórki surowców wtórnych. Zużyte urządzenia zawierają cenne materiały nadające się do recyklingu, które powinny zostać dostarczone do ponownego przetworzenia.

**OSTROŻNIE** Przed przygotowaniem odkurzacza przemysłowego do pracy należy dokładnie przeczytać rozdział „Wskazówki dotyczące bezpieczeństwa” w niniejszej instrukcji eksploatacji.

**NIEBEZPIECZEŃSTWO** Przed otwarciem odkurzacza przemysłowego należy zawsze odłączyć urządzenie od sieci elektrycznej.

## 1. Wyjmowanie akcesoriów



1. Dysze i elementy dodatkowego wyposażenia urządzenia wkładane są na czas wysyłki do pojemnika. Aby otworzyć pojemnik, należy, używając nieco siły, pociągnąć zaciski na zewnątrz. Następnie zdjąć głowicę.

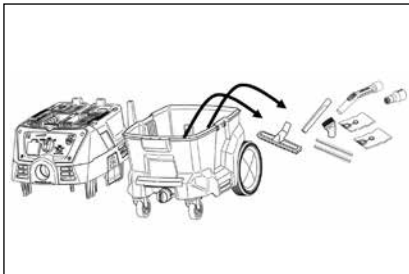
### OSTRZEŻENIE

Wyjąć elementy wyposażenia dodatkowego z pojemnika zbiorczego. Usunąć opakowania wszystkich elementów odkurzacza.

### NIEBEZPIECZEŃSTWO

Chronić materiał opakowaniowy przed dostępem dzieci. Występuje niebezpieczeństwo uduszenia.

2. Ponownie osadzić głowicę na pojemniku odkurzacza. Zabezpieczyć głowicę przy użyciu zacisków. Konieczne jest ich ponowne całkowite zatrzaśnięcie, aby zagwarantowane było trwałe osadzenie. Podnieść odkurzacz za rękkojeść, aby zagwarantować, że pokrywa jest niezawodnie zamknięta.

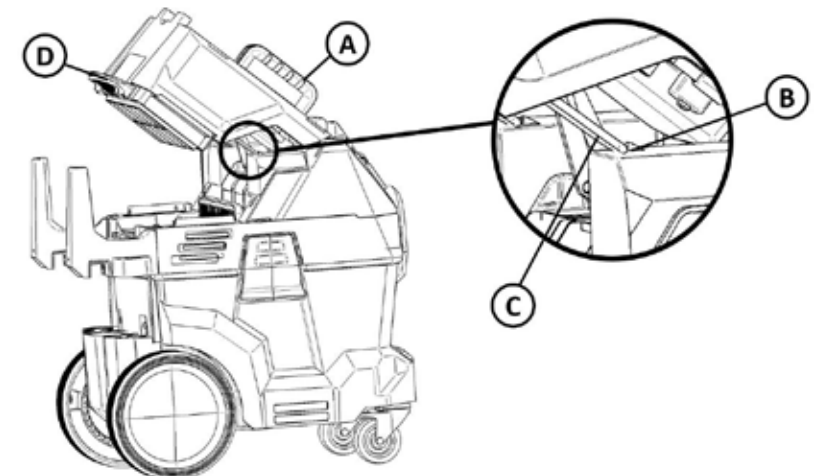


## 2. Montaż uchwyty węża / sieciowego kabla przyłączeniowego



1. **Otworzyć pokrywę filtra**  
Aby otworzyć pokrywę filtra, należy pociągnąć ją za uchwyt (D) do góry. Otworzyć pokrywę aż do słyszalnego kliknięcia i zaczepienia drążka (C) za łapacz hakowy (B). Tylko jeśli mechanizm przytrzymywania (C) został prawidłowo zatrzaśnięty, można zdjąć rękę z rękkojeści (A) lub uchwytu pokrywy filtra (D).

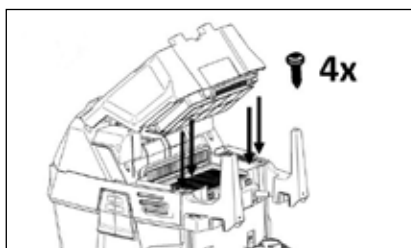
**OSTROŻNIE** Podczas otwierania i zamykania pokrywy filtra występuje **niebezpieczeństwo zgniecenia** w przypadku niezachowania ostrożności. Opadająca szybko pokrywa filtra może zgnieść części ciała. Z tego względu należy zachować szczególną ostrożność, np. podczas resetowania haka przytrzymującego i podczas powolnego opuszczania pokrywy filtra. Nie dopuścić do odwrócenia uwagi.





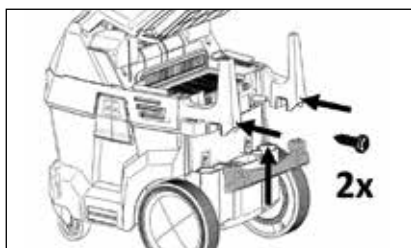
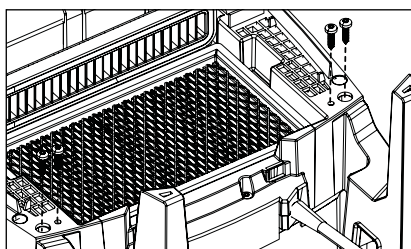
**2. Sprawdzić, czy mechanizm przytrzymywania jest prawidłowo zatrzaśnięty.**

Następnie można rozpocząć montaż uchwyty węża / sieciowego kabla przyłączeniowego. Wetknąć uchwyt w przewidziane do tego celu wycięcia w głowicy.

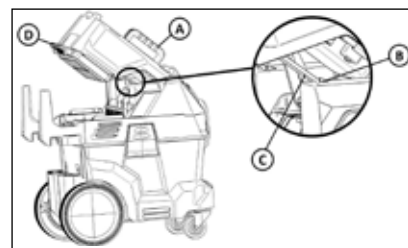


**3. Z każdej strony zamocować jeden z obu haków, używając do każdego dwóch śrub z rowkiem krzyżowym.**

Użyć do tego celu odpowiedniego wkrętaka (PZ2). Użyć czterech śrub z rowkiem krzyżowym należących do zakresu dostawy.



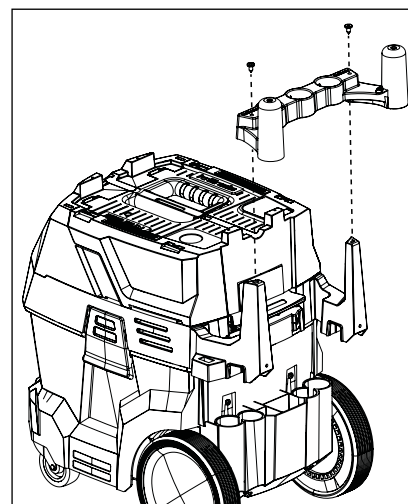
**4. Następnie założyć poprzeczkę, używając dwóch śrub z rowkiem krzyżowym na obu uchwytych. Poprzeczka zapewnia większą stabilność i solidność. Następnie zamknąć pokrywę filtra.**



**5. Zamknąć pokrywę filtra: Jedną ręką podnieść pokrywę za uchwyt pokrywki filtra (D) lub za rękojeść (A). Drugą ręką ostrożnie podnieść drążek (C) nad hak przytrzymujący (B) i powoli opuścić pokrywę. Jeżeli drążek (C) znajduje się nad hakiem przytrzymującym (B), zdjąć rękę z drążka (C) i zamknąć pokrywę filtra.**

**⚠ OSTROŻNIE**

Podczas otwierania i zamykania pokrywki filtra występuje **niebezpieczeństwo zgniecenia** w przypadku niezachowania ostrożności. Opadająca szybko pokrywka filtra może zgnieść część ciała. Z tego względu należy zachować szczególną ostrożność, np. podczas resetowania haka przytrzymującego i podczas powolnego opuszczania pokrywki filtra. Nie dopuścić do odwrócenia uwagi.



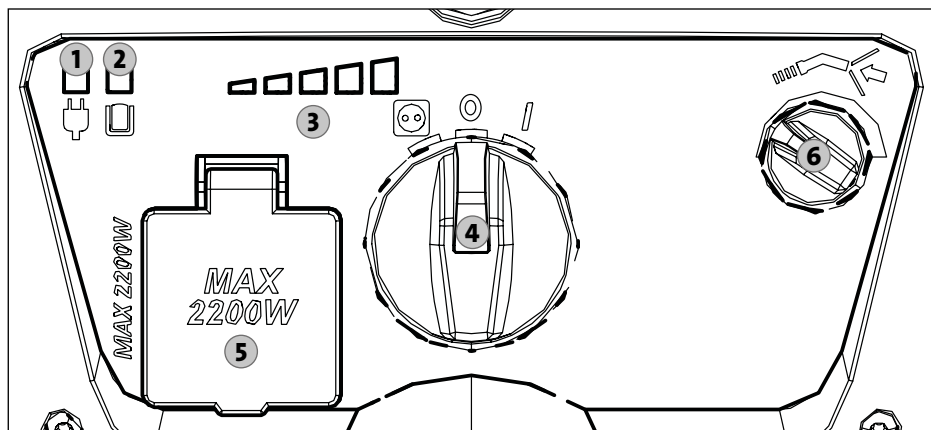
**1. Opcjonalnie Montaż modułu komfortowego przechowywania akcesoriów:**

Przy użyciu dwóch wkrętów do blach założyć uchwyt kabla sieciowego / akcesoriów.

Użyć obu śrub z rowkiem krzyżowym należących do zakresu dostawy oraz odpowiedniego wkrętaka (PZ2).

W przypadku zastosowania modułu komfortowego przechowywania akcesoriów poprzeczka jest niepotrzebna i można ją usunąć.

## Wyświetlacz



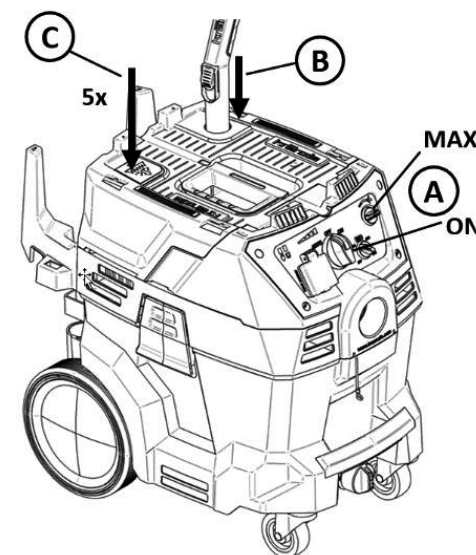
- 1. Wskaźnik LED podłączenia wtyczki przyłącza sieciowego:**  
Jeżeli urządzenie jest wtyknięte, dioda LED świeci światłem ciągłym.
- 2. Wskaźnik LED napełnienia pojemnika zbiorczego:**  
Urządzenie wyposażone jest w czujnik, który rozpoznaje, czy pojemnik / worek jest pełny. Jeżeli ta dioda LED świeci światłem ciągłym, kiedy urządzenie pracuje przy otwartym wlocie, tzn. bez obciążenia, należy opróżnić pojemnik / worek.
- 3. Wskaźnik LED intensywności siły ssania: Wskazuje poziom siły ssania**
- 4. Pokrętko Zał / Wył / Automatyka włączenia:** Włączenie (I), Wyłączenie (O), Automatyka włączenia (symbol gniazdka wtykowego): Rozruch urządzenia następuje, jeśli do odkurzacza (6) podłączone jest narzędzie elektryczne i zostanie ono włączone.
- 5. Gniazdo z pokrywą do podłączenia ręcznego narzędzia z napędem elektrycznym**  
Uwaga: Do przyłącza sieciowego odkurzacza podłączać tylko urządzenia elektryczne o mocy maks. 2200 W.
- 6. Pokrętko do regulacji siły ssania**  
W lewo = zmniejszenie siły ssania, W prawo = pełna siła ssania

## Czyszczenie filtra

Czyszczenie filtra powinno być wykonywane regularnie. Filtr należy oczyścić, jeśli siła ssania maleje (patrz rozdział „Drobne naprawy wykonywane samodzielnie” w niniejszej instrukcji eksploatacji). Urządzenie wyposażone jest w półautomatyczny system czyszczenia filtra. Filtr można oczyścić przez zamknięcie wlotu rury uchwytywnej (B).

Sposób postępowania:

Włączyć urządzenie, a następnie nastawić maks. moc (A). Zamknąć dłonią wlot lub element mocujący / otwór w urządzeniu (B). Po zamknięciu wlotu odczekać 2-3 sekundy, aż do wytworzenia maksymalnego podciśnienia. 5-krotnie kolejno nacisnąć szybko przycisk czyszczenia filtra (C). Spowoduje to oczyszczenie filtra i przywrócenie wydajności ssania.



**OSTROŻNIE** Przed przygotowaniem odkurzacza przemysłowego do pracy należy dokładnie przeczytać rozdział „Wskazówki dotyczące bezpieczeństwa” w niniejszej instrukcji eksploatacji.

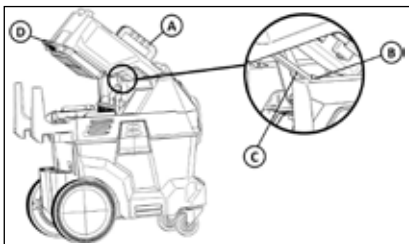
**NIEBEZPIECZEŃSTWO** Przed otwarciem odkurzacza przemysłowego należy zawsze odłączyć urządzenie od sieci elektrycznej.

**OSTROŻNIE** Odkurzacze przemysłowe eksploatować tylko z włożonym i nieszkodzonym filtrem. Upewnić się, że filtr jest w nienagannym stanie.

## 1. Wkładanie czystego filtra fałdowanego



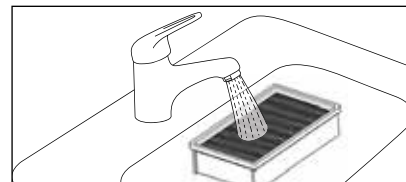
**1. Otworzyć pokrywę filtra**  
Aby otworzyć pokrywę filtra, należy pociągnąć ją za uchwyt (D) do góry. Otworzyć pokrywę aż do słyszalnego kliknięcia i zaczepienia drążka (C) za łapacz hakowy (B). Tylko jeśli mechanizm przytrzymywania (C) został prawidłowo zatrzaśnięty, można zdjąć rękę z rękojeści (A) lub uchwytu pokrywy filtra (D).



**2.** Przed eksploatacją urządzenia upewnić się, że włożony jest czysty filtr. Po wyjęciu z oryginalnie zapakowanego kartonu w odkurzaczu jest już zamontowany filtr.

**OSTROŻNIE** Czyszczenie i wymiana filtra mogą być wykonywane tylko przez autoryzowanego fachowca wyposażonego w odpowiednie środki ochrony indywidualnej. Chroni to osobę przed substancjami szkodliwymi dla zdrowia. Podczas opróżniania zbiornika z drobnego pyłu wszelkiego rodzaju lub z substancji szkodliwych dla zdrowia należy nosić maskę przeciwpyłową (odpowiednią do drobnego pyłu).

**OSTRZEŻENIE** Podczas opróżniania zbiornika z drobnego pyłu wszelkiego rodzaju lub z substancji szkodliwych dla zdrowia należy nosić maskę przeciwpyłową (odpowiednią do drobnego pyłu).



**3.** Podczas odsysania różnych rodzajów zanieczyszczeń filtr kiedyś się zatka i siła ssania zmaleje. Z tego względu należy regularnie oczyścić filtr pod bieżącą wodą i pozostawić go do wyschnięcia.



**4.** Włożyć suchy filtr ponownie do urządzenia i zamknąć pokrywę filtra, jak opisano poniżej.

W celu zamknięcia pokrywy filtra jedną ręką podnieść pokrywę za uchwyt pokrywy filtra (D) lub za uchwyt (A). Drugą ręką ostrożnie podnieść drążek (C) nad hak przytrzymujący (B) i powoli opuścić pokrywę. Jeżeli drążek (C) znajduje się nad hakiem przytrzymującym (B), zdjąć rękę z drążka (C) i zamknąć pokrywę filtra.

**OSTROŻNIE** Podczas otwierania i zamykania pokrywy filtra występuje **niebezpieczeństwo zgniecenia** w przypadku niezachowania ostrożności. Opadająca szybko pokrywa filtra może zgnieść części ciała. Z tego względu należy zachować szczególną ostrożność, np. podczas resetowania haka przytrzymującego i podczas powolnego opuszczania pokrywy filtra. Nie dopuścić do odwrócenia uwagi.

Upewnić się, że uchwyt pokrywy filtra (D) został ponownie zazębiony w pojemniku zbiorczym, dzięki czemu pokrywa filtra jest bezpiecznie zaryglowana. Podnosząc maszynę za rękojeść (A), sprawdzić, czy pokrywa jest bezpiecznie zamknięta.

## 2.1 Przygotowanie urządzenia do pracy na sucho

Do zbierania pyłów i w celu ułatwienia utylizacji można użyć odkurzacza z kurzworkiem lub workiem do utylizacji. Worek do utylizacji nadaje się do bardzo drobnych pyłów.

**OSTROŻNIE** Opróżnianie, czyszczenie i wymiana filtra mogą być wykonywane tylko przez autoryzowanego fachowca wyposażonego w odpowiednie środki ochrony indywidualnej. Chroni to osobę przed substancjami szkodliwymi dla zdrowia. Podczas opróżniania zbiornika z drobnego pyłu wszelkiego rodzaju lub z substancji szkodliwych dla zdrowia należy nosić maskę przeciwpyłową (odpowiednią do drobnego pyłu).

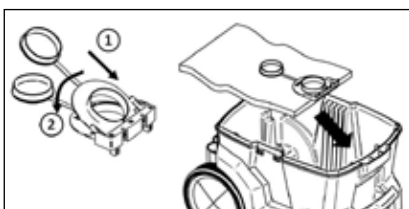
**NIEBEZPIECZEŃSTWO** Przed otwarciem odkurzacza przemysłowego należy zawsze odłączyć urządzenie od sieci elektrycznej.

### Zdjęcie głowicy odkurzacza



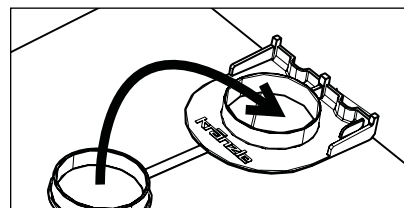
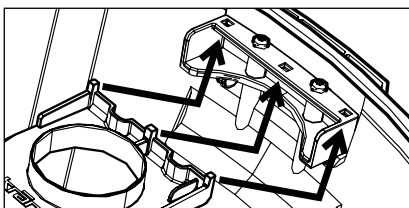
W celu włożenia kurzworka należy zdjąć głowicę. W tym celu należy z użyciem niewielkiej siły pociągnąć zaciski na zewnątrz i podnieść głowicę za rękojeść.

### Użycie kurzworka



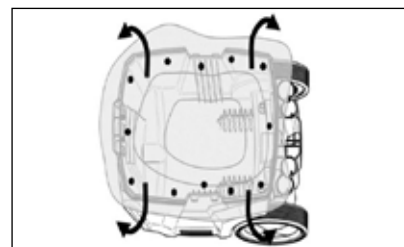
1. Otworzyć kurzworkę, odchylając kołpak otworu w dół. Przy otworze kurzworka odstają trzy krawędzie, które muszą zahaczyć za wycięcia w pojemniku zbiorczym.

W tym celu należy przyłożyć kurzworkę nieco przechyloną (1) z haczykiem skierowanym do góry, a następnie wcisnąć go na pozycję poziomą (2).



2. Jeżeli kurzworkę jest pełny, należy usunąć go w ten sam sposób i zamknąć wlot kurzworka pokrywą.

### Użycie worka do utylizacji (w przypadku większego zanieczyszczenia)



1. Włożyć worek do utylizacji do pojemnika zbiorczego, jak pokazano na ilustracji. Upewnić się, że otwory worka do utylizacji znajdują się wewnątrz pojemnika zbiorczego.



2. Jeżeli worek jest pełny, zamknąć go opaską kablową dołączoną do worka.

### Ponowne zamocowanie głowicy odkurzacza



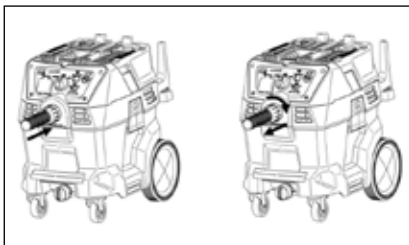
Ponownie osadzić głowicę na pojemniku odkurzacza. Zabezpieczyć głowicę przy użyciu zacisków. Konieczne jest ich ponowne całkowite zatrzaśnięcie, aby zagwarantowane było trwałe osadzenie. Podczas nakładania głowicy zwrócić uwagę na to, aby worek filtra nie został zakleszczony między górną a dolną częścią. Podnieść odkurzacza za rękojeść, aby zagwarantować, że pokrywa jest niezawodnie zamknięta.

## 2.2 Przygotowanie urządzenia do pracy na mokro

W przypadku pracy na mokro kurzorek i worek do utylizacji nie są potrzebne. W odkurzaczu jest już włożony filtr fałdowany.

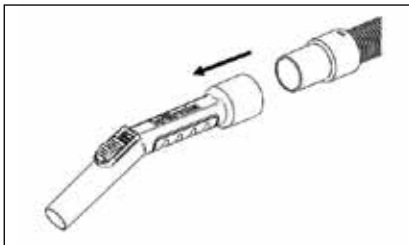
**Filtr musi pozostać w odkurzaczu.**

## 3. Podłączenie do urządzenia węża ssącego



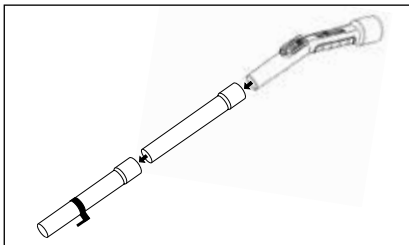
Włożyć szerszy koniec węża we wlot ssący urządzenia. Aby usunąć wąż, należy go obrócić i wyciągnąć z urządzenia (w jednym ruchu).

## 4. Podłączenie rury uchwytywowej do węża ssącego



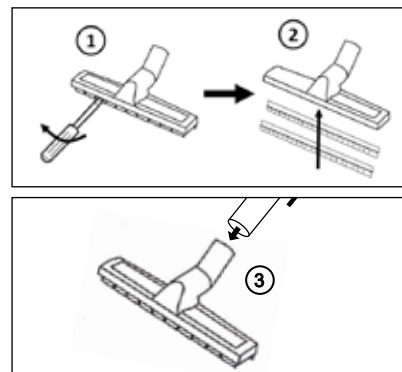
Najpierw wetknąć otwór węża w rurę uchwytywą.

## 5. Zamocowanie rury ssącej do rury uchwytywowej



Następnie złożyć rurę ssącą i wetknąć ją w rurę uchwytywą.

## 6. Wybór właściwej dyszy



### Użycie dyszy do podłóg:

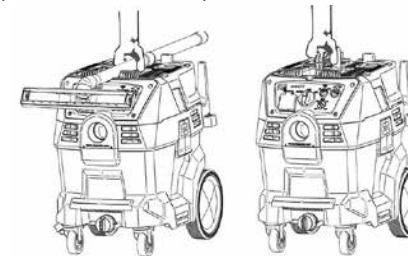
Do odsysania suchego pyłu i zabrudzenia należy użyć dyszy do podłóg z obrzeżem szczotkowym (1) do podłóg suchych.

Do odsysania mokrych zabrudzeń należy przy użyciu wkrętaka usunąć obrzeże szczotkowe i zamiast niego założyć zgarniaki gumowe (2).

Wetknąć na rurę ssącą dyszę odpowiednią dożądanego celu czyszczenia (3).

## 7. Przemieszczenie odkurzacza do miejsca zastosowania

Do transportu można podnieść urządzenie za rękojeść. Specjalne wgłębienie uchwytowe umożliwia wygodne przenoszenie z bezpiecznie unieruchomioną rurą ssącą.



### ⚠ OSTRZEŻENIE

Nie ciągnąć, ani nie przenosić urządzenia za kabel, nie używać kabla jako uchwytu. Nie zamykać drzwi nad kablem i nie prowadzić kabla wokół ostrych krawędzi lub narożników. Nie przejeżdżać odkurzaczem po kablu. Chronić kabel przed nagrzanymi powierzchniami.

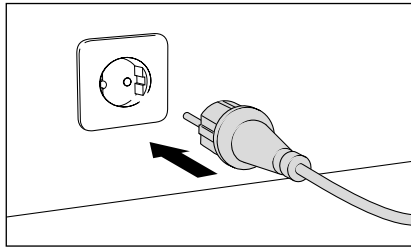
### ⚠ OSTRZEŻENIE

Podczas przenoszenia odkurzacza przemysłowego należy zwrócić uwagę na jego masę (patrz dane techniczne). Zwrócić uwagę na to, że napełniony pojemnik zwiększa masę odkurzacza.

### ⚠ OSTRZEŻENIE

Zawsze zabezpieczać urządzenie przed przetoczeniem lub przewróceniem się. W przypadku odstawienia odkurzacza przemysłowego należy zawsze zaciągnąć hamulce na metalowych rolkach. Unikaj nierównego terenu.

## 8. Wetknięcie wtyczki sieciowej



Odpowietrzyć urządzenie (patrz dane techniczne).

### ⚠ NIEBEZPIECZEŃSTWO

Urządzenie podłączać tylko do prawidłowo uziemionych źródeł energii elektrycznej. Napięcie podane na tabliczce znamionowej musi być zgodne z napięciem źródła energii elektrycznej. Urządzenie podłączać tylko do przyłącza elektrycznego, które zostało wykonane przez fachowca elektryka zgodnie z normą IEC 60364-1.

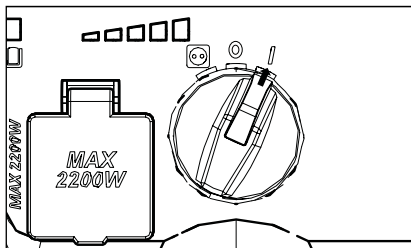
### ⚠ NIEBEZPIECZEŃSTWO

Kabel zasilający musi być w nienagannym stanie, tylko taki można używać! Chronić kabel zasilający przed uszkodzeniem (rozcąganiem, zgniataniem, przejeżdżaniem, ...) lub przed niefachową naprawą!

### ⚠ NIEBEZPIECZEŃSTWO

Nie używać odkurzacza przemysłowego, jeżeli sieciowy kabel przyłączeniowy lub wtyczka sieciowa są uszkodzone. W celu wyjęcia wtyczki z gniazdka należy chwycić za wtyczkę, nie za kabel. Nie dotykać wtyczki lub odkurzacza przemysłowego wilgotnymi dłońmi. Przed wyjęciem wtyczki z gniazdka sieciowego należy wyłączyć wszystkie elementy sterownicze.

## 9. Włączenie urządzenia



Ustawić pokrętko Zał / Wył / Automatyka włączenia w położeniu „Zał”.

Wszystkie możliwości nastaw na wyświetlaczu opisane zostały w rozdziale „Zasada działania” w niniejszej instrukcji eksploatacji.



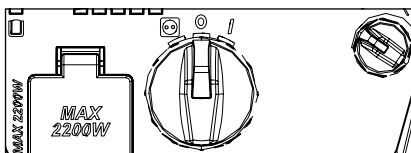
## 10. Uruchomienie odkurzacza z narzędziem elektrycznym

Odkurzacze wyposażony jest w gniazdko, dzięki któremu może być używany razem z narzędziem elektrycznym.

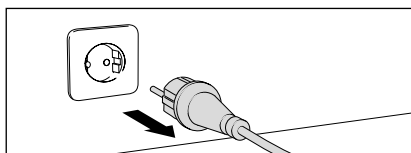
**⚠ OSTRZEŻENIE** Gniazdka wtykowego w odkurzaczu używać tylko do podanego celu. Podłączać tylko sprawdzone ręczne narzędzia z napędem elektrycznym w nienagannym stanie i o mocy maks. 2200 W.an.

**⚠ OSTRZEŻENIE** Niebezpieczeństwo zranienia na skutek niekontrolowanego rozruchu narzędzi elektrycznych. Przed podłączeniem do odkurzacza sieciowego kabla przyłączeniowego ręcznego narzędzia z napędem elektrycznym należy upewnić się, że narzędzie jest wyłączone, a pokrętło na odkurzaczu ustawione jest na „0”, a więc odkurzacze jest wyłączony.

**⚠ OSTROŻNIE** Przed podłączeniem do odkurzacza elementów wyposażenia dodatkowego lub ręcznego narzędzia z napędem elektrycznym wyciągnąć z gniazdka wtyczkę sieciowego kabla przyłączeniowego urządzenia.

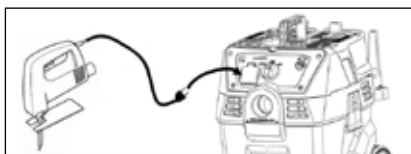


Upewnić się, że pokrętło Zał / Wył / Automatyka włączenia ustawione jest w położeniu „Wył”.

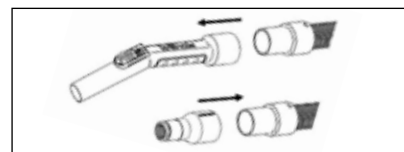


Przed podłączeniem narzędzia elektrycznego do odkurzacza wyciągnąć z gniazdka wtyczkę sieciowego kabla przyłączeniowego odkurzacza.

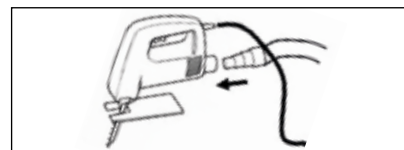
**⚠ NIEBEZPIECZEŃSTWO** Podczas wyciągania sieciowego kabla przyłączeniowego z gniazdka chwytać za wtyczkę, nie za kabel. Nie dotykać wtyczki lub odkurzacza przemysłowego wilgotnymi dłońmi. Przed wyjęciem wtyczki z gniazdka sieciowego należy wyłączyć wszystkie elementy sterownicze.



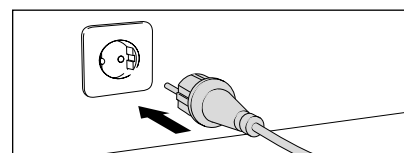
Wetknąć sieciowy kabel przyłączeniowy urządzenia elektrycznego w przewidziane do tego celu gniazdko w odkurzaczu.



Usunąć rurę uchwytną i zamocować na wężu ssącym adapter dla narzędzia elektrycznego.



Założyć adapter stożkowy na narzędzie elektryczne.

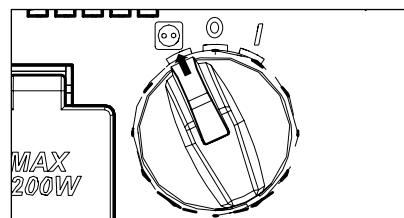


Odpowietrzyć urządzenie (patrz dane techniczne).

**⚠ NIEBEZPIECZEŃSTWO** Urządzenie podłączać tylko do prawidłowo uziemionych źródeł energii elektrycznej. Napięcie podane na tabliczce znamionowej musi być zgodne z napięciem źródła energii elektrycznej. Urządzenie podłączać tylko do przyłącza elektrycznego, które zostało wykonane przez fachowca elektryka zgodnie z normą IEC 60364-1.

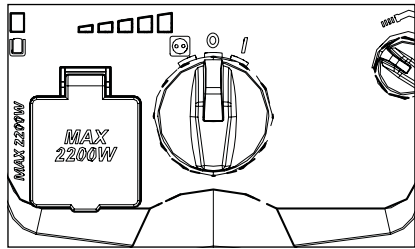
**⚠ NIEBEZPIECZEŃSTWO** Kabel zasilający musi być w nienagannym stanie, tylko taki można używać! Chronić kabel zasilający przed uszkodzeniem (rozciąganiem, zgniataniem, przejeżdżaniem, ...) lub przed niefachową naprawą!

**⚠ NIEBEZPIECZEŃSTWO** Nie używać odkurzacza przemysłowego, jeżeli sieciowy kabel przyłączeniowy lub wtyczka sieciowa są uszkodzone. W celu wyjęcia wtyczki z gniazdka należy chwytać za wtyczkę, nie za kabel. Nie dotykać wtyczki lub odkurzacza przemysłowego wilgotnymi dłońmi. Przed wyjęciem wtyczki z gniazdka sieciowego należy wyłączyć wszystkie elementy sterownicze.



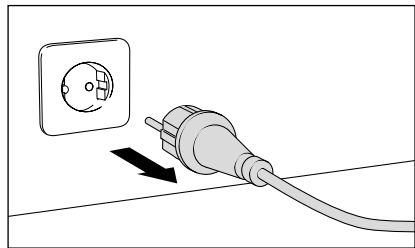
Ustawić pokrętło na pozycji automatyki włączenia (symbol gniazdka wtykowego). Uruchomienie odkurzacza nastąpi teraz z chwilą włączenia narzędzia elektrycznego. Jeżeli narzędzie elektryczne zostanie wyłączone, również odkurzacze zatrzyma się z opóźnieniem. W czasie opóźnienia następuje opróżnienie węży ssących.

## 1. Wyłączenie urządzenia



Przekręcić pokrętko odkurzacza na „0”.

## 2. Wyciągnięcie wtyczki sieciowej

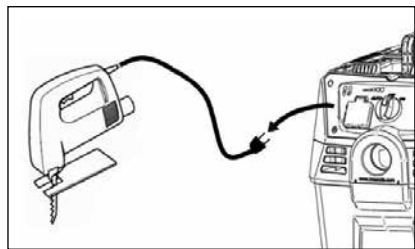


Pociągnąć wtyczkę sieciową odkurzacza.

### ! NIEBEZPIECZEŃSTWO

Nie używać odkurzacza przemysłowego, jeżeli sieciowy kabel przyłączeniowy lub wtyczka sieciowa są uszkodzone. W celu wyjęcia wtyczki z gniazdka należy chwytać za wtyczkę, nie za kabel. Nie dotykać wtyczki lub odkurzacza przemysłowego wilgotnymi dłońmi. Przed wyjęciem wtyczki z gniazdka sieciowego należy wyłączyć wszystkie elementy sterownicze.

## 3. Wyłączenie narzędzia elektrycznego z eksploatacji



Po zakończeniu pracy z użyciem ręcznego narzędzia z napędem elektrycznym należy najpierw je wyłączyć, a następnie wyjąć wtyczkę sieciową z odkurzacza. Zapobiega to niekontrolowanemu rozruchowi narzędzia elektrycznego.

### ! OSTRZEŻENIE



Po każdym użyciu opróżnić zbiorczy pojemnik odkurzacza. W ten sposób zapobiega się również spontanicznego zapłonowi zawartości pojemnika. Po użyciu odkurzacza pojemnik do zbierania pyłu może zawierać części składowe, które w przypadku niewłaściwej utylizacji mogą stanowić zagrożenie dla zdrowia lub dla środowiska. Bezpieczna i prawidłowa utylizacja tych substancji oraz w razie potrzeby niezbędne usunięcie pojemnika do zbierania pyłu, mogą być wykonywane tylko przez fachowców wyposażonych w odpowiednie środki ochrony indywidualnej. Nie wolno utylizować ich wraz z odpadami z gospodarstw domowych.

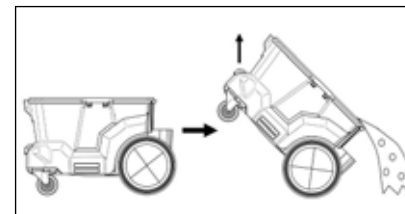
### ! OSTRZEŻENIE

Przed tymi działaniami należy przeprowadzić detoksykację urządzenia. Pomieszczenia, w których wykonywane są te czynności, muszą być wyposażone w wymuszony wyciąg powietrza z filtracją na miejscu, a obszar ten należy następnie oczyścić zgodnie z przepisami.

### ! OSTROŻNIE

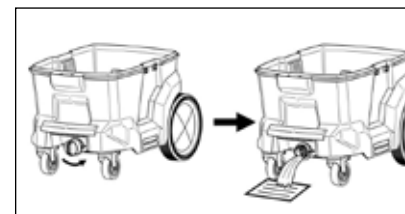
Opróżnianie, czyszczenie i wymiana filtra mogą być wykonywane tylko przez autoryzowanego fachowca wyposażonego w odpowiednie środki ochrony indywidualnej. Chroni to osobę przed substancjami szkodliwymi dla zdrowia. Podczas opróżniania zbiornika z drobnego pyłu wszelkiego rodzaju lub z substancji szkodliwych dla zdrowia należy nosić maskę przeciwpyłową (odpowiednią do drobnego pyłu).

### 4.1 Opróżnienie zbiorczego pojemnika na pył / zanieczyszczenia



Aby opróżnić pojemnik z pyłu / zanieczyszczeń, należy zdjąć głowicę urządzenia (patrz rozdział „Uruchomienie”). W przypadku użycia kurzworka lub worka na odpady należy go usunąć i włożyć nowy worek.

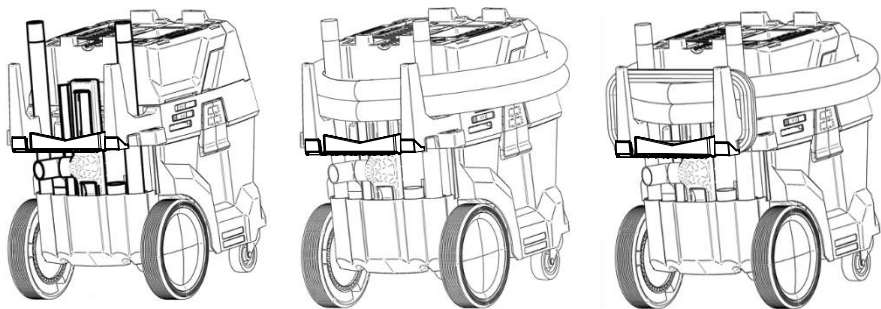
### 4.2 Opróżnienie pojemnika na ciecze



Aby opróżnić pojemnik na ciecze, należy wykręcić korek spustowy i wyjąć go. Ciecz może teraz wypłynąć z pojemnika. Osuszyć pojemnik suchą ściereczką do czyszczenia, aby były gotowy go do następnego użycia.

## Bezpieczne i zapewniające oszczędność miejsca schowanie akcesoriów odkurzacza

Elementy wyposażenia dodatkowego, wąż i kabel można przechowywać z tyłu na urządzeniu.



## Przechowywanie

Aby chronić urządzenie przed mrozem, należy całkowicie opróżnić pojemnik. Odkurzacz przechowywać w suchym miejscu, w zamkniętym pomieszczeniu.

### ⚠️ OSTREŻENIE

Czynności związane z czyszczeniem i konserwacją nie mogą być wykonywane przez dzieci.

### ⚠️ NIEBEZPIECZEŃSTWO

Przed rozpoczęciem wykonywania czynności konserwacyjnych odłączyć urządzenie od sieci elektrycznej.

### ⚠️ NIEBEZPIECZEŃSTWO

Podczas wyciągania sieciowego kabla przyłączeniowego z gniazdka chwycić za wtyczkę, nie za kabel. Nie dotykać wtyczki lub odkurzacza przemysłowego wilgotnymi dłońmi. Przed wyjęciem wtyczki z gniazdka sieciowego należy wyłączyć wszystkie elementy sterownicze.

### ⚠️ OSTROŻNIE

Podczas wykonywania czynności konserwacyjnych i naprawczych należy zutylizować wszystkie zanieczyszczone przedmioty, których nie można było oczyścić w prawidłowy sposób. Przedmioty takie należy zutylizować w nieprzepuszczalnych workach, zgodnie z obowiązującym przepisami dotyczącymi usuwania takich odpadów. Przedmioty, których usunięcie było konieczne, należy zastąpić nowymi i zamontować je ponownie.

### ⚠️ OSTROŻNIE

W szczególności należy zwrócić uwagę na to, aby przed użyciem urządzenie ponownie zawierało kompletny i działający system filtrów.

### ⚠️ OSTROŻNIE

W przypadku wystąpienia piany lub wycieku płynu natychmiast wyłączyć odkurzacz.

### ⚠️ NIEBEZPIECZEŃSTWO

Przed każdym użyciem należy sprawdzić odkurzacz przemysłowy i należące do niego elementy pod kątem prawidłowego stanu i bezpieczeństwa eksploatacyjnego. Jeżeli stan odkurzacza nie jest nienaganny, nie wolno go używać. Należy zlecić sprawdzenie uszkodzeń przez sprzedawcę lub najbliższy autoryzowany punkt serwisowy.

### ⚠️ OSTROŻNIE

Regularnie czyścić ogranicznik poziomu wody i sprawdzać go pod kątem oznak uszkodzeń.


### ⚠️ OSTROŻNIE

Przed przystąpieniem do naprawy należy dokładnie przeczytać rozdział „Wskazówki dotyczące bezpieczeństwa” w niniejszej instrukcji eksploatacji.

### Uwaga, niebezpieczeństwo uszkodzenia Nie używać do czyszczenia urządzenia środków pielęgnacyjnych zawierających silikon.



Powierzchnię urządzenia i wewnętrzną stronę pojemnika zbiorczego należy regularnie czyścić wilgotną ściereczką. Proste czynności konserwacyjne i pielęgnacyjne mogą Państwo wykonać samodzielnie.


-  **OSTROŻNIE** Przed przystąpieniem do naprawy należy dokładnie przeczytać rozdział „Wskazówki dotyczące bezpieczeństwa” w niniejszej instrukcji eksploatacji.


### Problem: Odkurzacz przemysłowy wyrzuca pył

Odkurzacz przemysłowy wyrzuca pył ze szczelin wentylacyjnych.


#### Rozwiązanie problemu:


1. Jeżeli odkurzacz przemysłowy wyrzuca pył ze szczelin wentylacyjnych, należy natychmiast wyłączyć urządzenie (na „0”). Niezwłocznie przewietrzyć obszar roboczy i opuścić pomieszczenie.
2. Sprawdzić, czy kurzorek / worek do utylizacji jest prawidłowo osadzony w pojemniku zbiorczym.
3. Sprawdzić, czy filtr jest w nienagannym stanie. Gdyby filtr był uszkodzony lub rozerwany, konieczna jest jego wymiana.

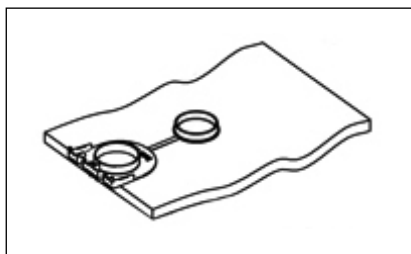
-  **OSTROŻNIE** Odkurzacz przemysłowy eksploatować tylko z włożonym i nieuszkodzonym filtrem. Upewnić się, że filtr jest w nienagannym stanie.

-  **OSTROŻNIE** Podczas wykonywania czynności konserwacyjnych i naprawczych należy zutylizować wszystkie zanieczyszczone przedmioty, których nie można było oczyścić w prawidłowy sposób. Przedmioty takie należy zutylizować w nieprzepuszczalnych workach, zgodnie z obowiązującym przepisami dotyczącymi usuwania takich odpadów. Przedmioty, których usunięcie było konieczne, należy zastąpić nowymi i zamontować je ponownie.

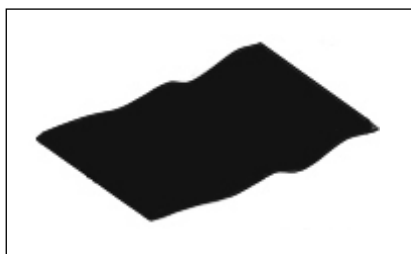
4. Sprawdzić filtr i oczyścić go w razie potrzeby (patrz rozdział „Uruchomienie” w niniejszej instrukcji eksploatacji). Następnie pozostawić filtr do wyschnięcia przed ponownym włożeniem go do urządzenia.

-  **OSTROŻNIE** Odkurzacz przemysłowy eksploatować tylko z włożonym i nieuszkodzonym filtrem. Upewnić się, że filtr jest w nienagannym stanie.

-  **OSTROŻNIE** Podczas otwierania i zamykania pokrywy filtra występuje **niebezpieczeństwo zgniecenia** w przypadku niezachowania ostrożności. Opadająca szybko pokrywa filtra może zgnieść części ciała. Z tego względu należy zachować szczególną ostrożność, np. podczas resetowania haka przytrzymującego i podczas powolnego opuszczania pokrywy filtra. Nie dopuścić do odwrócenia uwagi.

**Kurzworek** (5 szt.)

Nr. art.: 454511

**Worek do utylizacji** (5 szt.)

Nr. art.: 454551

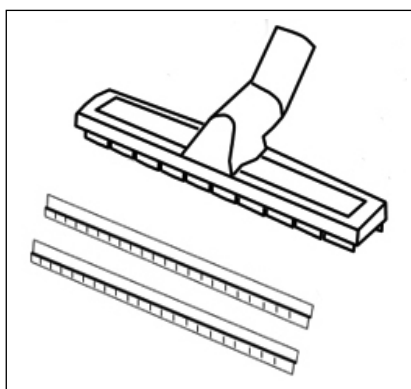
**Worek do utylizacji** (1 szt.)

Nr. art.: 457062

**Filtr fałdowany**

- PET
- 5.500 cm<sup>2</sup>
- Do pracy na mokro i na sucho

Nr. art.: 457079

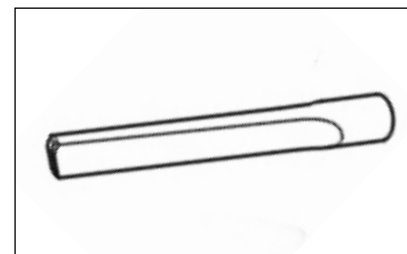
**Dysza do podłóg i wkład**

- Do odkurzania dużych powierzchni
- Do stosowania na sucho
- Długość: 300 mm

**Gumowe uszczelki wargowe (do stosowania na mokro)**

- Używane w połączeniu z dyszą do podłóg

Nr. art.: 584035

**Dysza szczelinowa**

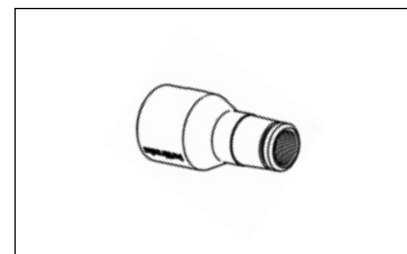
- Do wąskich miejsc
- Długość: 300 mm

Nr. art.: 584023

**Pędzel ssący**

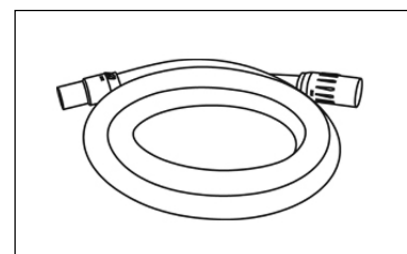
- Do powierzchni wrażliwych

Nr. art.: 584008

**Adapter dla narzędzia elektrycznego**

- Średnica zewnętrzna: 35 mm
- Średnica wewnętrzna: 26 mm

Nr. art.: 584112

**Wąż ssący**

- Długość: 4 m, ø 32 mm

Nr. art.: 452825



**W zamówieniu należy podać dane techniczne odkurzacza przemysłowego (typ urządzenia).**

Niniejszym oświadczamy,  
że konstrukcja odkurzacza  
przemysłowego:

**Ventos 32 L/PC**

według dokumentacji technicznej  
do wglądu u:

**Fa. Josef Kränzle GmbH & Co. KG  
Manfred Bauer  
Rudolf-Diesel-Str. 20, 89257 Illertissen**

spełnia wymagania następujących  
dyrektyw i ich zmian dla odkurzaczy  
przemysłowych:

**Dyrektywa maszynowa 2006/42/WE  
Dyrektywa odpowiedniości  
elektromagnetycznej 2014/30/UE  
Dyrektywa w sprawie ograniczenia  
stosowania niektórych niebezpiecznych  
substancji w sprzęcie elektrycznym  
i elektronicznym (RoHS) 2011/65/UE**

Typowy poziom mocy akustycznej:  
Gwarantowany poziom mocy  
akustycznej:

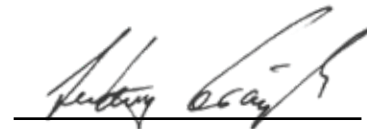
**84 dB (A)**

**85 dB (A)**

Zastosowane specyfikacje i normy:

**EN IEC 63000:2018  
EN 55014-1: 2017  
EN 55014-2: 2015  
EN 60335-1:2012/A2:2019  
EN 60335-2-69:2012  
EN 61000-3-2: 2014  
EN 61000-3-3: 2013  
EN 62233: 2008**

Josef Kränzle GmbH & Co. KG  
Rudolf-Diesel-Straße 20  
89257 Illertissen (Germany)



Ludwig Kränzle  
(kierownik)

Illertissen, 2020-10-20

Zobowiązanie gwarancyjne firmy Josef Kränzle GmbH & Co. KG wobec dealerów,  
od których nabyli Państwo ten odkurzacz przemysłowy KRÄNZLE (= produkt),  
obejmuje wyłącznie wady rzeczowe, jak wady materiałowe i wady wykonawcze.

Usterki spowodowane długim i częstym użytkowaniem produktu, które są  
typowe dla wieku i intensywności użytkowania odkurzacza przemysłowego,  
wynikają ze zużycia odpowiednich komponentów produktu. Takie usterki nie  
uzasadniają reklamacji kupującego.

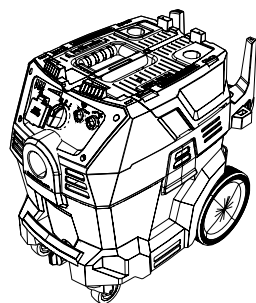
Produkt musi być użytkowany zgodnie z niniejszą instrukcją obsługi.  
Instrukcja obsługi jest częścią składową postanowień gwarancyjnych.

Zmiany w urządzeniach zabezpieczających produktu, błędy obsługi oraz  
zastosowanie produktu niezgodne z przeznaczeniem mogą doprowadzić  
do jego uszkodzeń, które nie stanowią wady fizycznej.

Jeżeli przyczyną usterki naszego produktu jest zastosowanie elementów  
wyposażenia dodatkowego i części zamiennych innych niż oryginalne wyroby  
firmy Kränzle, może to doprowadzić do całkowitej utraty prawa do roszczeń  
gwarancyjnych. Tylko stosowanie oryginalnych elementów wyposażenia  
dodatkowego i oryginalnych części zamiennych firmy Kränzle dostosowanych  
do danego odkurzacza Kränzle do pracy na sucho i na mokro daje gwarancję  
bezpiecznej i bezzakłócenowej pracy odkurzacza.

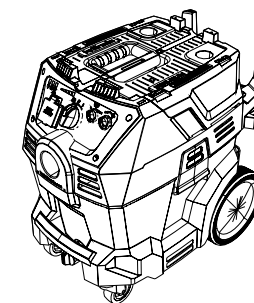
W przypadku wad dla ustawowych roszczeń obowiązują ustawowo ustalone  
dla danego kraju okresy przedawnień.

W sprawach gwarancyjnych prosimy zgłaszać się z urządzeniem wraz z osprzętem  
i dowodem zakupu do sprzedawcy lub do najbliższego autoryzowanego punktu  
serwisowego; są one podane również na stronie internetowej **www.kraenzle.com**.



Technische Daten	Ventos 32 L/PC
Elektrischer Anschlusswert	220-240V / ~1 / 50-60Hz / 16A
Leistungsaufnahme Ptotal	3600 W
Leistungsaufnahme Pmax	1400 W
Leistungsaufnahme Pnorm	1200 W
Behälterinhalt	30l
Kabellänge	7,5m
Filterabreinigung	manuell
Staubklasse	L
Gewicht	16,3 kg
Maße L / B / H	590 x 360 x 570
Maximaler Volumenstrom	111m³/h / 1850l/min
Maximaler Unterdruck	23,5 KPa
Emmisions-Schalldruck am Arbeitsplatz* L <sub>pa</sub>	68,3 dB (A)
Messunsicherheit* K <sub>pa</sub>	1,0 dB (A)
Schallleistungspegel* L <sub>WA</sub>	84,0 dB (A)
Messunsicherheit* K <sub>WA</sub>	1,0 dB (A)
<b>Art-Nr.</b>	<b>580000</b>

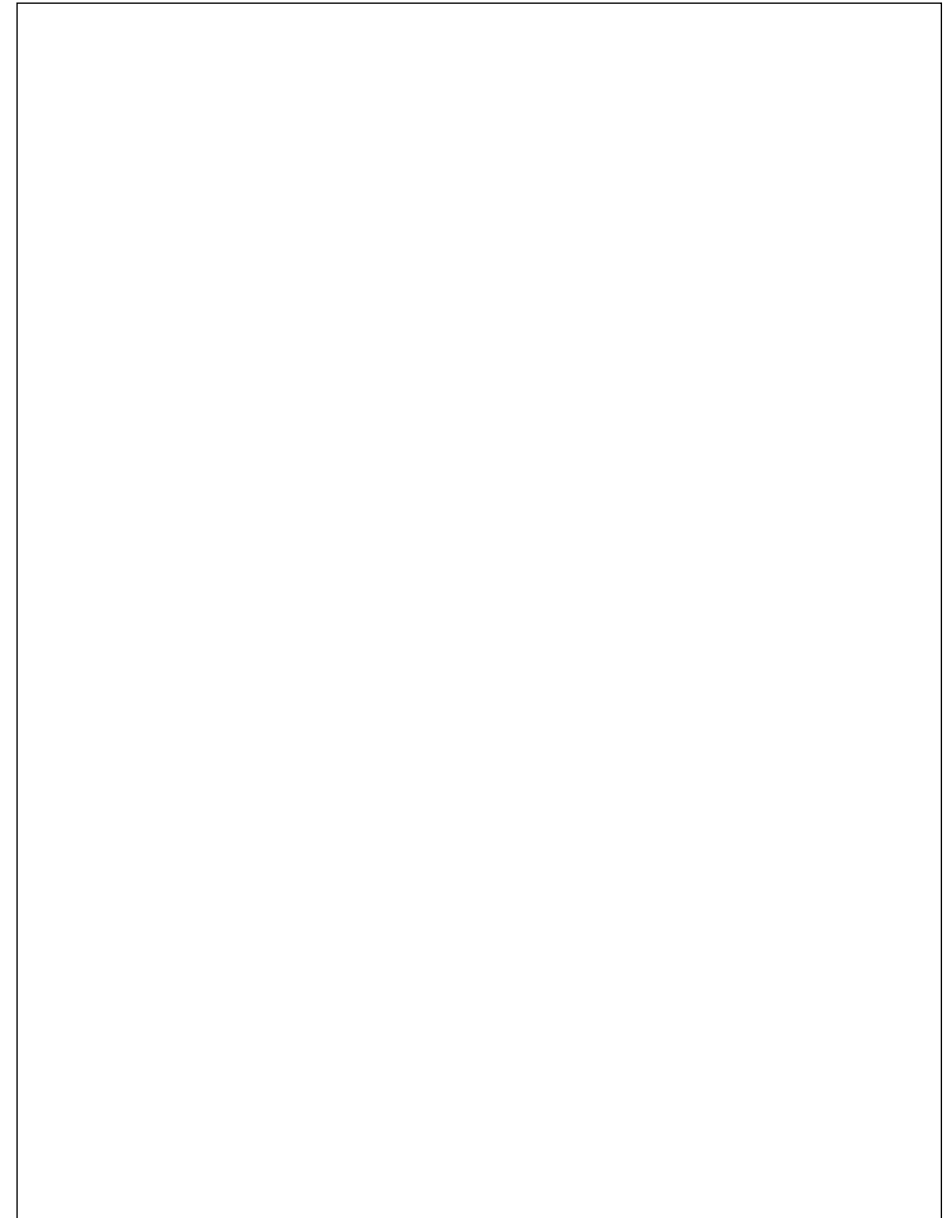
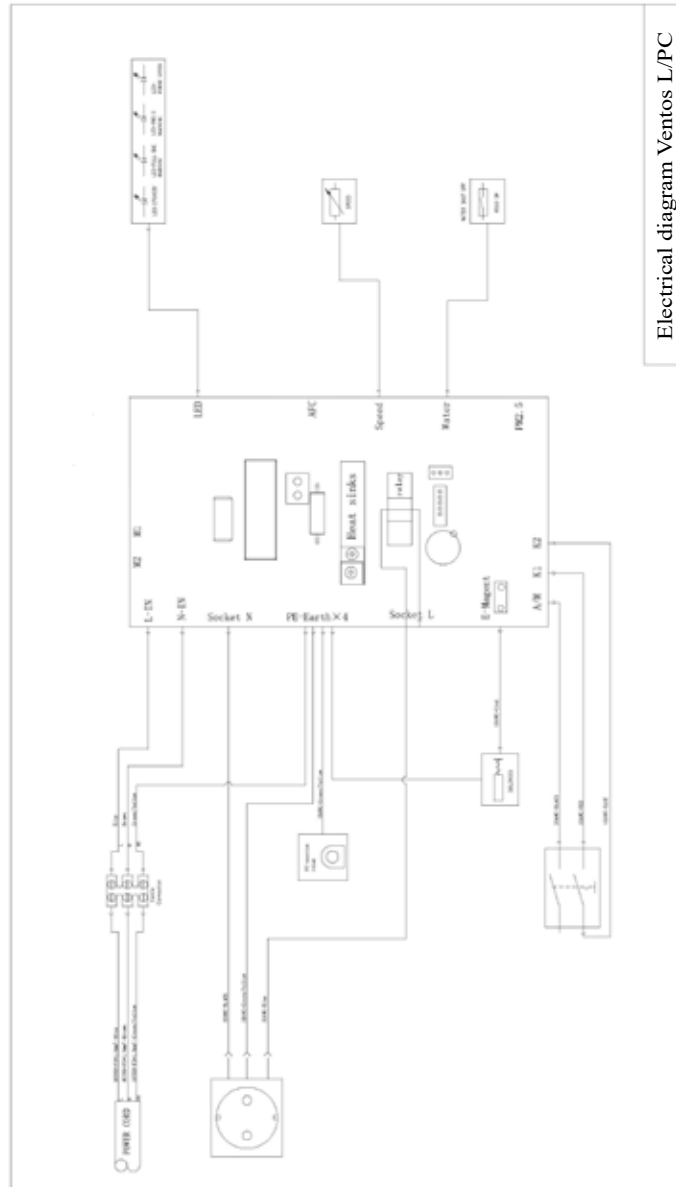
Zulässige Abweichung der Zahlenwerte ± 5 % nach VDMA Einheitsblatt 24411  
\*geprüft gemäß DIN EN ISO 3744 und DIN EN ISO 11203 (Entfernung 1m)



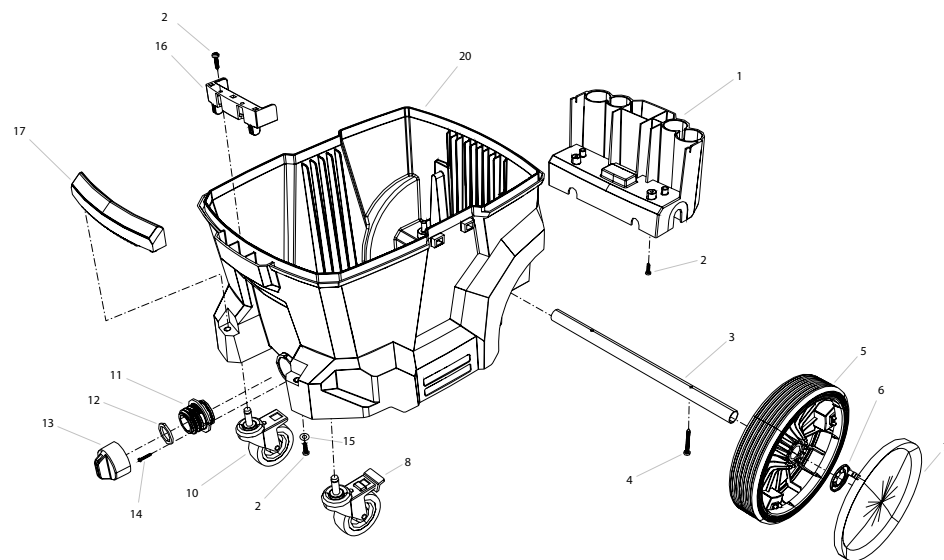
Technical data	Ventos 32 L/PC
Connected load	220-240V / ~1 / 50-60Hz / 16A
Power input Ptotal	3600 W
Power input Pmax	1400 W
Power input Pnorm	1200 W
Tank capacity	30l
Length of mains lead	7,5m
Filter dedusting	manuell
Dust grade	L
Weigth	16,3 kg
Dimensions L / B / H	590 x 360 x 570
Maximum volume flow	111m³/h / 1850l/min
Maximum negative pressure	23,5 KPa
Emmisions sound pressure level at the workplace* L <sub>pa</sub>	68,3 dB (A)
Measurement uncertainty* K <sub>pa</sub>	1,0 dB (A)
Acoustic power level* L <sub>WA</sub>	84,0 dB (A)
Measurement uncertainty* K <sub>WA</sub>	1,0 dB (A)
<b>Ord. no.</b>	<b>580000</b>

Permissible tolerance for figures ± 5 % acc. to VDMA uniform sheet 24411  
\* tested according to DIN EN ISO 3744 and DIN EN ISO 11203 (distance 1m)

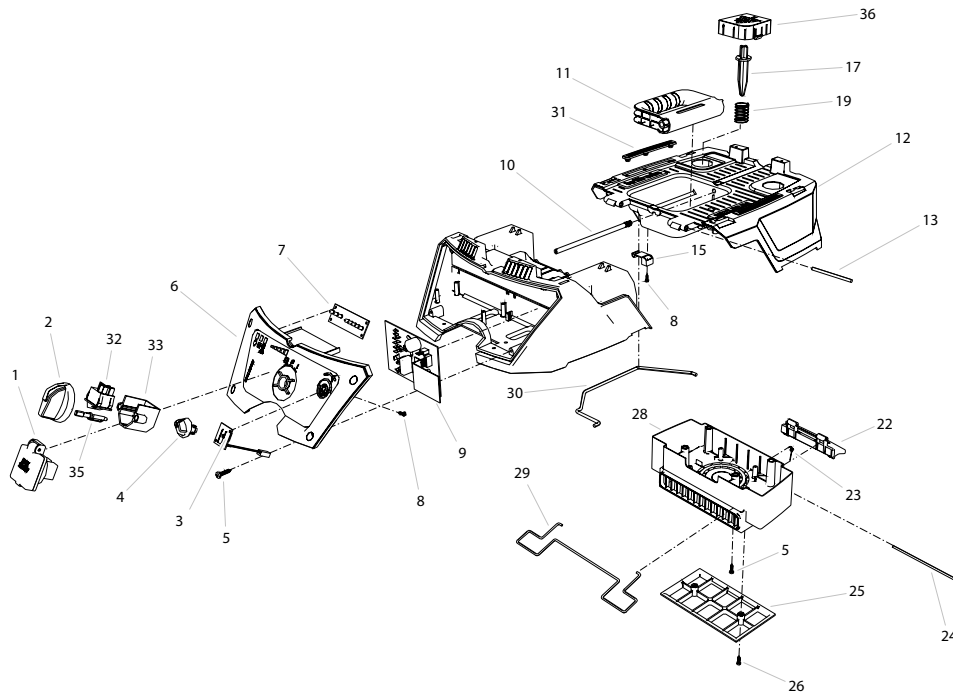
Schaltplan Ventos 32  
230 V 1~/50 Hz



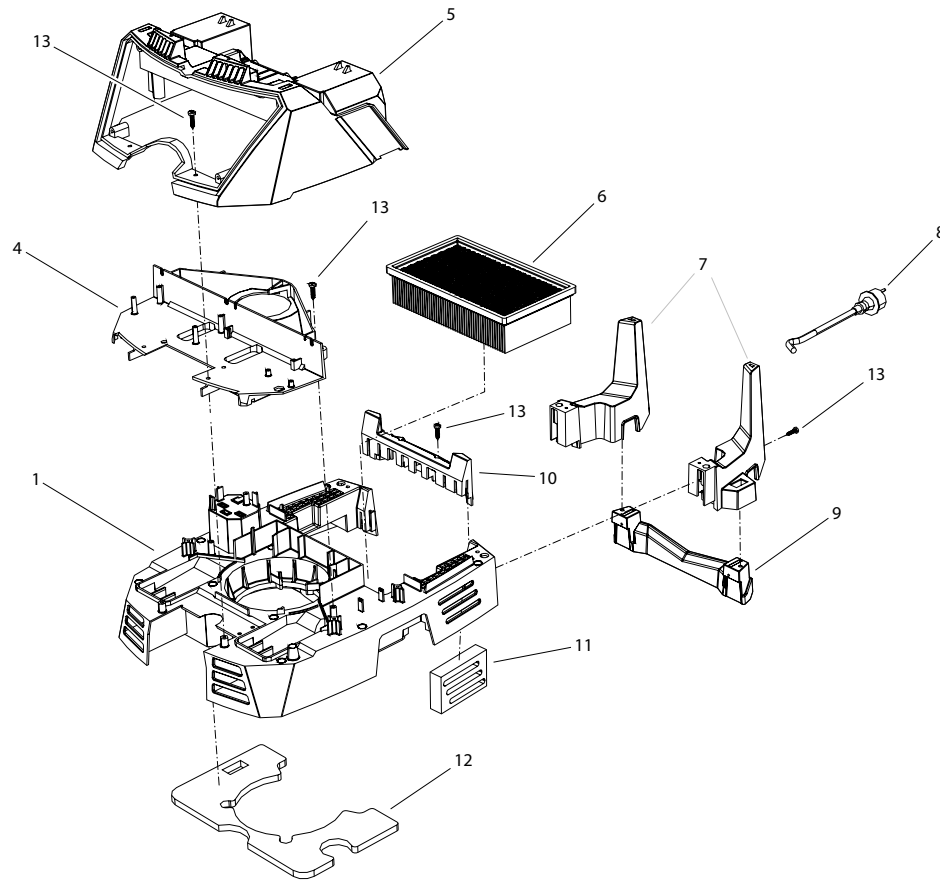




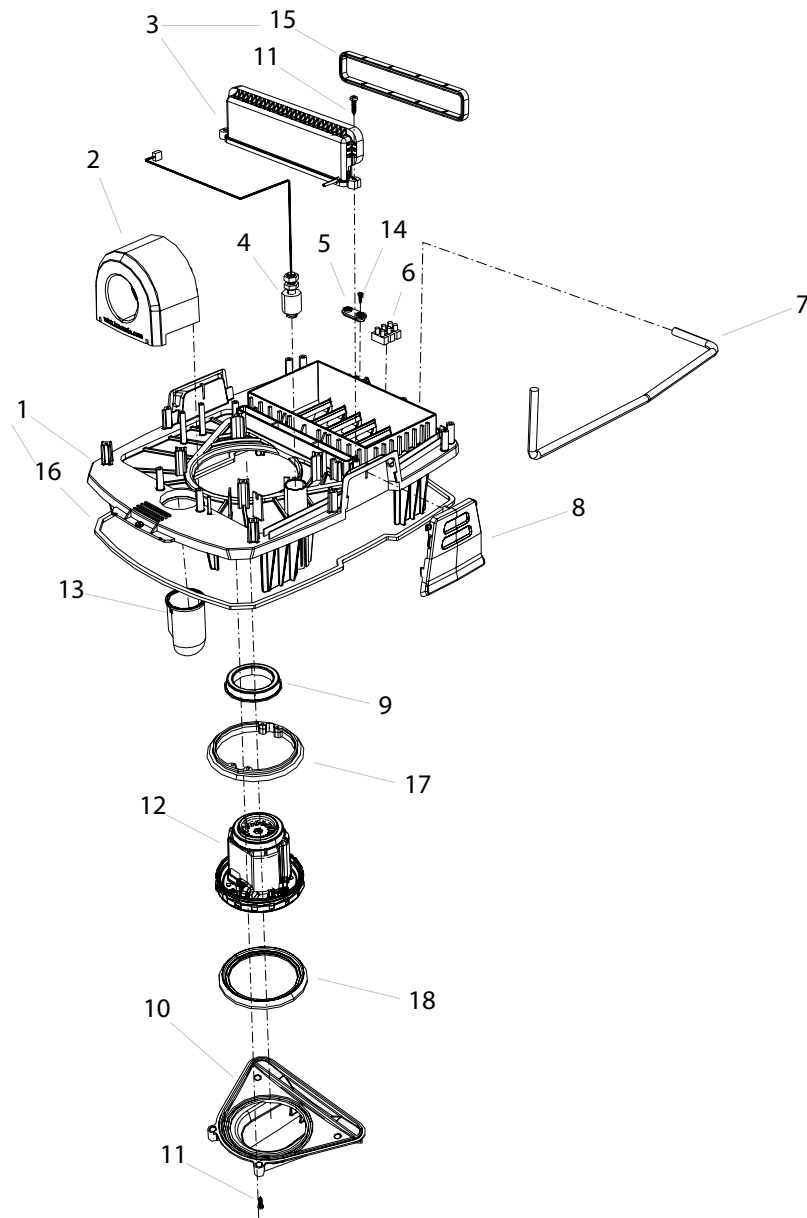
Position No	Bezeichnung Description	Stck. Qty.	Bestell-Nr. Item no.
1	Zubehöraufnahme	1	457004
2	Blechschaube 4,8 x 25	6	426471
3	Radachse	1	457006
4	Blechschaube 4,8 x 45	2	457076
5	Rad 210 mm	2	457072
6	Starlock Scheibe 20 mm	2	457075
7	Radkappe	2	457071
8	Lenkrolle mit Bremse	1	457007
10	Lenkrolle ohne Bremse	1	457077
11	Ablässnippel	1	457001
12	Dichtung Ablassstopfen	1	457002
13	Ablassstopfen	1	457003
14	Blechschaube 2,9 x 9,5	2	457078
15	Unterlegscheibe 5,3 DIN 9021	2	50152
16	Halter Filtersack	1	457008
17	Behältergriff	1	457005
20	Behälter Ventos 32	1	457000
	<b>Behälter komplett Ventos 32</b>	<b>1</b>	<b>457080</b>



Position No	Bezeichnung Description	Stck. Qty.	Bestell-Nr. Item no.
1	Steckdose 230V 50Hz inkl. Schrauben und Dichtung	1	457088
2	Drehknopf Ein/Ausschalter	1	457031
3	Potentiometer Saugstärkeregelung	1	457089
4	Drehknopf Saugstärke / Abklopfen	2	457091
5	Blechschrabe 4,8 x 25	12	426471
6	Frontpanel	1	4570301
7	LED-Platine	1	457093
8	Blechschrabe 3,5 x 13 DIN 7981	8	441614
9	Hauptplatine	1	457092
10	Bolzen Edelstahl	1	457047
11	Handgriff	1	457046
12	Filterabdeckung	1	457045
13	Zylinderstift 5 x 27	2	457027
17	Druckstange Filterreinigung PC	1	457049
19	Feder Filterabreinigung Manuell	1	457064
22	Griff Filterabdeckung	1	457041
23	Schenkelfeder	2	457040
24	Zylinderstift 5 x 153	1	457094
25	Gitter Filterabreinigung	1	457096
26	Blechschrabe 4,8 x 19	2	402822
28	Abdeckung Filterabreinigung	1	457038
29	Bügel Filterabdeckung	1	457095
31	Gummidämpfer Links und Rechts	1	457042
32	3-Wege Schalter	1	457034
33	Halter für Wippschalter	1	457033
35	Schaltnocken	1	457032
36	Knopf Filterabreinigung	1	457048



Position No	Bezeichnung Description	Stck. Qty.	Bestell-Nr. Item no.
1	Zwischenplatte	1	457022
4	Luftführung	1	457025
5	Frontgehäuse	1	457028
6	Faltenfilter Patrone	1	457079
7	Schlauchhaken links und rechts	1	457024
8	Netzanschlusskabel 230V 50Hz	1	457083
9	Saugschlauchhaken Verstrebung	1	457074
10	Steckerabdeckung	1	457023
11	Abluftgummi links und rechts	1	457067
12	Dämmfilter Zwischenplatte 6-teilig	1	457101
13	Kunststoffschraube 4,8 x 25	26	426471



Position No	Bezeichnung Description	Stck. Qty.	Bestell-Nr. Item no.
1	Trägerplatte	1	457014
2	Eingangsstück antistatisch	1	457019
3	Saugkanal mit Dichtung	1	457020
4	Schwimmerschalter	1	457087
5	Kabelklemme Netzanschlusskabel	1	457084
6	Lüsterklemme 10mm <sup>2</sup> 3-Polig	1	43326
7	Verbindungskabel 3x 1,5mm <sup>2</sup>	1	457086
8	Verschlussklammer	2	457036
9	Motordichtung klein	1	457070
10	Abdeckplatte Motor	1	457016
11	Kunststoffschraube 4,8 x 25	10	426471
12	Motor 230 V 50Hz	1	457085
13	Einblasstück	1	457018
14	Blechschrabe 4,8 x 16	2	40282
15	Dichtung Saugkanal	1	457021
16	Dichtung Trägerplatte	1	457015
17	Motordichtung mit Führungen	1	457069
18	Motordichtung breit	1	457068
<b>20</b>	<b>Turbine mit Dichtungen (Pos. 9, Pos. 12, Pos. 17, Pos. 18)</b>	<b>1</b>	<b>457106</b>



**Josef Kränzle GmbH & Co. KG**

Rudolf-Diesel-Straße 20  
89257 Illertissen (Germany)

[sales@kraenzle.com](mailto:sales@kraenzle.com)

© Kranzle 23.03.2022 / Ord. no.: 309010 / Zmiany techniczne i omyłki zastrzeżone.