

## ***Hochdruckreiniger***

**K 115**

**K 125**

**K 135**

**K 155**

**K 185**

***Betriebsanleitung***  
***Vor Inbetriebnahme***  
***Sicherheitshinweise***  
***lesen und beachten***

# Beschreibung

## Sehr verehrter Kunde

Wir möchten Sie zu Ihrem neuen Hochdruckreiniger mit integriertem Fahrwerk herzlich beglückwünschen und uns für den Kauf bedanken!

Um den Umgang mit dem Gerät zu erleichtern, dürfen wir Ihnen auf den nachfolgenden Seiten das Gerät erklären.

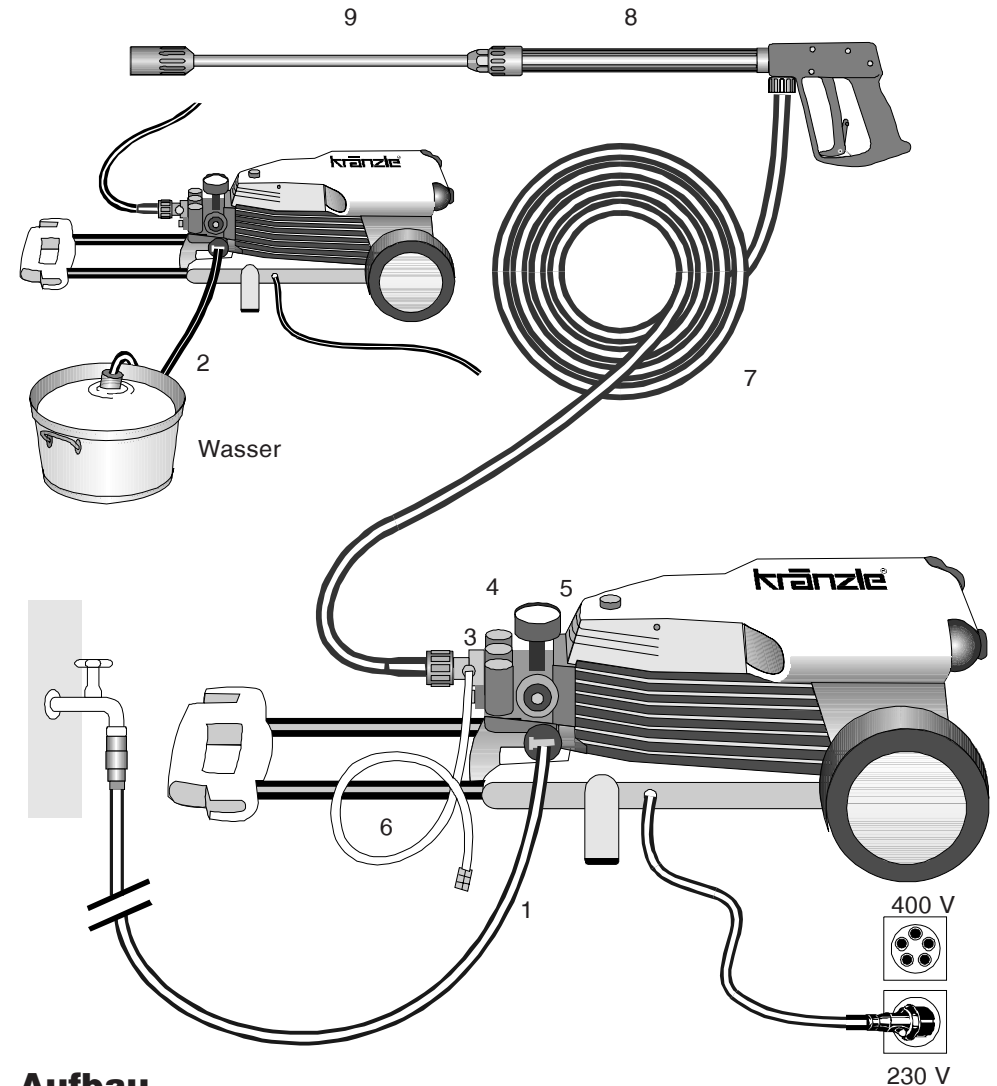
Das Gerät hilft Ihnen bei all Ihren Reinigungsarbeiten, z. B.

- Fassaden
- Gehwegplatten
- Terrassen
- Fahrzeuge aller Art
- Behältern
- Kanälen
- Behältern
- Maschinen usw.

Technische Daten	Kränzle 115	Kränzle 125	Kränzle 135	Kränzle 155	Kränzle 185
Arbeitsdruck, stufenlos regelbar	10 - 115 bar	10 - 125 bar	10 - 135 bar	10 - 155 bar	10 - 185 bar
Zulässiger Überdruck	130 bar	140 bar	150 bar	170 bar	200 bar
Wasserleistung	bei 1400 U/min 10,3 l/min	bei 1400 U/min 10,5 l/min	bei 1400 U/min 11,0 l/min	bei 1400 U/min 12 l/min	bei 2800 U/min 14 l/min
Warmwasserzulauf bis	max. 70 °C	max. 70 °C	max. 70 °C	max. 70 °C	max. 60 °C
Ansaughöhe	2,5 m	2,5 m	2,5 m	2,5 m	1 m
Hochdruckschlauch	10 m	10 m	10 m	10 m	10 m
Elektrischer Anschlußwert	230 V ; 50 Hz ; 11 A	230 V ; 50 Hz ; 12,5 A	230 V ; 50 Hz ; 14 A	400 V ; 50 Hz ; 6,7 A	400 V ; 50 Hz ; 9,5 A
Anschlußwert Aufn. Abg.	P1: 2,6 kW P2: 1,9 kW	P1: 2,9 kW P2: 2,2 kW	P1: 3,3 kW P2: 2,4 kW	P1: 4,1 kW P2: 3,1 kW	P1: 5,7 kW P2: 4,3 kW
Gewicht	32 kg	32 kg	32 kg	32 kg	32 kg
Maße mit mont. Fahrgriff in mm	350 x 330 x 900	350 x 330 x 900	350 x 330 x 900	350 x 330 x 900	350 x 330 x 900
Schallpegel nach DIN 45 635 mit Schmutzkiller	86 dB	87 dB	89 dB	88 dB	93 dB
Rückstoß an Lanze	ca. 20 Nm	ca. 22 Nm	ca. 25 Nm	ca. 27 Nm	ca. 32 Nm
Drehmoment	22 Nm	24 Nm	26 Nm	24,3 Nm	28,8 Nm
					(Lanzenlänge mit 0,9 m angenommen)
Bestell-Nr.	41.204	41.200	41.201	41.202	41.203
mit Schmutzkiller	41.204 1	41.200 1	41.201 1	41.202 1	41.203 1

Zulässige Abweichung der Zahlenwerte ± 5 % nach VDMA Einheitsblatt 24411

# Beschreibung



## Aufbau

Die KRÄNZLE 115 + 125 + 135 + 155 + 185 - Hochdruckreiniger sind fahrbare Maschinen. Der Aufbau ist aus dem Schema zu ersehen.

## Funktion

- 1 Zulauf Wasseranschluß mit Filter
- 2 Ansaugschlauch mit Filterkorb
- 3 Hochdruckpumpe
- 4 Manometer mit Glycerinfüllung
- 5 Druckregelventil-Sicherheitsventil
- 6 Hochdruck-Injektor für Waschmittel
- 7 Hochdruckschlauch
- 8 Spritzpistole
- 9 Wechsel-Strahlrohr mit Regeldüse

### Wasser- und Reinigungs- /Pflegemittelsystem

Das Wasser kann unter Druck der Hochdruckpumpe zugeführt oder direkt aus einem drucklosen Behälter angesaugt werden. Anschließend wird das Wasser von der Hochdruckpumpe unter Druck dem Sicherheitsstrahlrohr zugeführt. Durch die Düse am Sicherheitsstrahlrohr wird der Hochdruckstrahl gebildet.



Über einen Hochdruckinjektor können Reinigungs- / Pflegemittel beigemischt werden.

**Die Umwelt-, Abfall- und Gewässerschutz-Vorschriften sind vom Anwender zu beachten !**

### Strahlrohr mit Spritzpistole

Die Spritzpistole ermöglicht den Betrieb der Maschine nur bei betätigtem Sicherheitsschalthebel.

Durch Betätigen des Hebels wird die Spritzpistole geöffnet. Die Flüssigkeit wird dann zur Düse gefördert. Der Spritzdruck baut sich auf und erreicht schnell den gewählten Arbeitsdruck.

Durch Loslassen des Schalthebels wird die Pistole geschlossen und weiterer Austritt von Flüssigkeit aus dem Strahlrohr verhindert.

Der Druckstoß beim Schließen der Pistole öffnet das Druckregelventil Sicherheitsventil. Die Pumpe bleibt eingeschaltet und fördert mit reduziertem Überdruck im Kreislauf. Durch Öffnen der Pistole schließt das Druckregelventil-Sicherheitsventil und die Pumpe fördert mit dem gewählten Arbeitsdruck zum Strahlrohr.



*Die Spritzpistole ist eine Sicherheitseinrichtung. Reparaturen dürfen nur von Sachkundigen vorgenommen werden. Bei Ersatzbedarf sind nur vom Hersteller zugelassene Bauteile zu verwenden.*

### Druckregelventil-Sicherheitsventil

Das Druckregelventil-Sicherheitsventil schützt die Maschine vor unzulässig hohem Überdruck und ist so gebaut, daß es nicht über den zulässigen Betriebsdruck hinaus eingestellt werden kann. Die Begrenzungsmutter des Drehgriffes ist mit Lack versiegelt.



Durch Betätigen des Drehgriffes können der Arbeitsdruck und die Spritzmenge stufenlos eingestellt werden.

*Austausch, Reparaturen, Neueinstellungen und Versiegeln dürfen*



### Motorschutzschalter

Der Motor wird durch einen Motorschutzschalter vor Überlastung geschützt. Bei Überlastung schaltet der Motorschutzschalter den Motor ab. Bei wiederholtem Abschalten des Motors durch den Motorschutzschalter Störungsursache beseitigen (siehe Seite 6).



Austausch und Prüfarbeiten dürfen nur von Sachkundigen bei vom elektrischen Netz getrennter Maschine, d. h. bei gezogenem Netzstecker, vorgenommen werden.

### Aufstellung

### Standort



Die Maschine darf nicht in feuer- und explosionsgefährdeten Räumen sowie in Pfützen aufgestellt und betrieben werden. Das Gerät darf nicht unter Wasser betrieben werden.

### ACHTUNG !



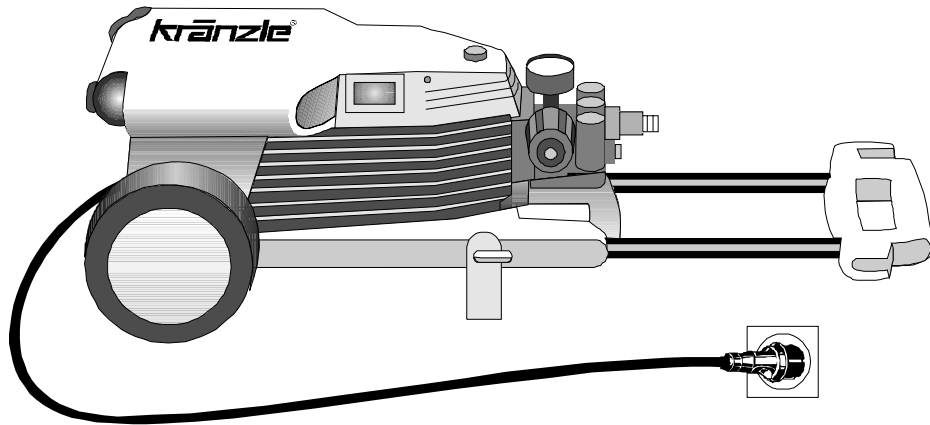
Niemals lösungsmittelhaltige Flüssigkeiten wie Lackverdünnungen, Benzin, Öl oder ähnliche Flüssigkeiten ansaugen. Angaben der Zusatzmittel - Hersteller beachten! Die Dichtungen im Gerät sind nicht lösungsmittelbeständig! Der Sprühnebel von Lösungsmitteln ist hochentzündlich, explosionsfähig und giftig.

### ACHTUNG !



Bei Betrieb mit 70° Warmwasser treten erhöhte Temperaturen auf. Gerät nicht ohne Schutzhandschuhe anfassen!

## Beschreibung



### Elektroanschluß

Die Maschine wird mit einem Anschlußkabel mit Netzstecker geliefert.

Der Stecker muß in eine vorschriftsmäßig installierte Steckdose mit Schutzleiteranschluß und FI-Fehlerstrom-Schutzschalter 30 mA eingesteckt werden. Die Steckdose ist netzseitig mit 16 A träge abzusichern.



KRÄNZLE 115, 125, und 135 - 230 Volt 50 Hz  
KRÄNZLE 155 und 185 - 400 Volt 50 Hz (Drehrichtung egal)

Bei Verwendung eines Verlängerungskabels muß dieses einen Schutzleiter haben, der vorschriftsgemäß an den Steckverbindungen angeschlossen ist. Die Leiter des Verlängerungskabels müssen einen Mindestquerschnitt von 1,5 mm<sup>2</sup> haben. Die Steckverbindungen müssen eine spritzwassergeschützte Ausführung sein und dürfen nicht auf nassem Boden liegen. (bei Verlängerungskabel über 10 m - 2,5 mm<sup>2</sup>)

### ACHTUNG !

Zu lange Verlängerungskabel verursachen einen Spannungsabfall und dadurch Betriebsstörungen und Anlaufschwierigkeiten.

Bei Verwendung einer Kabeltrommel muß das Kabel immer ganz abgerollt werden.

## Beschreibung



### Kurzbetriebsanleitung:

Ist auf dem Gerät angebracht. Punkt 1-6.

Gerät nur waagrecht betreiben !

1. Hochdruckschlauch mit Spritzpistole und Gerät verschrauben.
2. Saugseitigen Wasseranschluß herstellen.
3. Gerät entlüften (Spritzpistole mehrmals öffnen und schließen).
4. Stromanschluß herstellen (bei KRÄNZLE 115, 125 und 135 230 Volt Wechselstrom, bei KRÄNZLE 155 und 185 400 Volt Drehstrom).
5. Gerät bei geöffneter Spritzpistole einschalten und mit dem Waschvorgang beginnen.
6. Nach Beendigung des Waschvorgangs Pumpe vollständig entleeren (ohne Saug- und Druckschlauch ca. 20 Sek. den Motor einschalten). Danach können Sie den Hochdruckschlauch lösen.

- Nur sauberes Wasser verwenden ! - Vor Frost schützen !

### ACHTUNG !

Beachten Sie die Vorschriften Ihres Wasserversorgungsunternehmens.

Die Maschine darf nach DIN 1988 nicht unmittelbar an die öffentliche Trinkwasserversorgung angeschlossen werden.

Der kurzzeitige Anschluß ist nach DVGW (Deutscher Verband des Gas- und Wasserfaches) jedoch zulässig, wenn ein Rückflußverhinderer mit Rohrbelüfter (Kränzle Best. Nr. 41.016 4) in die Zuleitung eingebaut ist.

Auch ein mittelbarer Anschluß an die öffentliche Trinkwasserversorgung ist zulässig mittels eines freien Auslaufes nach DIN 1988, Teil 4; z. B. durch den Einsatz eines Behälters mit Schwimmventil.

Ein unmittelbarer Anschluß an ein nicht für die Trinkwasserversorgung bestimmtes Leitungsnetz ist zulässig.

### Hochdruckschlauchleitung und Spritzeinrichtung

Die zur Ausstattung der Maschine gehörende Hochdruckschlauchleitung und Spritzeinrichtung sind aus hochwertigem Material und sind auf die Betriebsbedingungen der Maschine abgestimmt sowie vorschriftsmäßig gekennzeichnet.



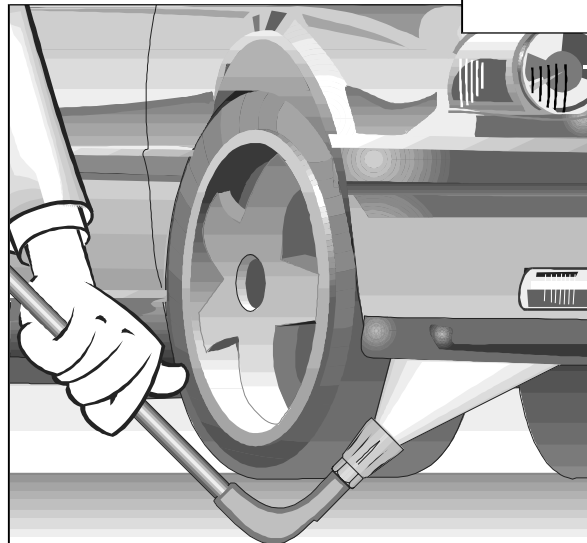
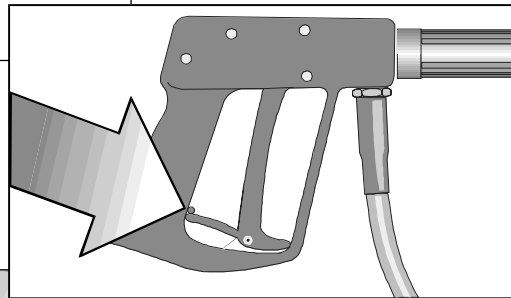
*Bei Ersatzbedarf sind nur vom Hersteller zugelassene und vorschriftsgemäß gekennzeichnete Bauteile zu verwenden. Hochdruckschlauchleitungen und Spritzeinrichtungen sind druckdicht anzuschließen. Die Hochdruckschlauchleitung darf nicht überfahren, übermäßig gezogen oder verdreht werden. Die Hochdruckschlauchleitung darf nicht über scharfe Kanten gezogen werden, sonst erlischt die Garantie.*

# Sicherheitshinweise



**Für Rückstoß -  
Hinweis auf Seite 2!**

**Sicherungssperre an der  
Pistole nach jedem  
Gebrauch umlegen, um  
unbeabsichtigtes  
Spritzen**

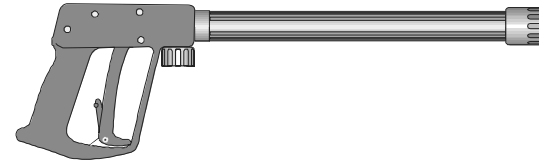


**Unterbodenlanze  
unbedingt auflegen!  
Bei der Unterboden-  
lanze  
ist darauf zu achten,  
daß bei gebogenen  
Spritzlanzen, wie z. B.  
U-Lanze Nr. 41.075, ein  
Drehmoment im Rück-  
stoß entsteht !  
(Hinweis auf Seite 2)**

# Das haben Sie alles gekauft:

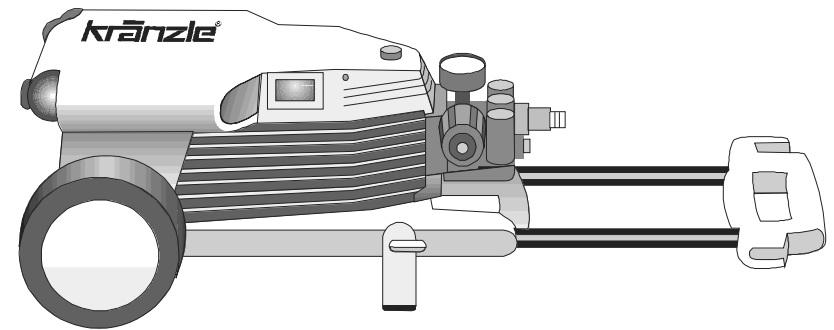


1. Sprühlanze mit Regel-  
düse und Hochdruckdüse  
Flachstrahl 25045



2. Spritzpistole mit  
Isohandgriff und  
Verschraubung

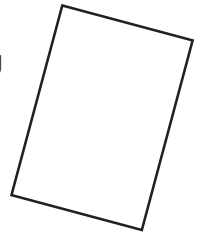
3. KRÄNZLE - Hochdruckreiniger 115, 125, 135, 155 oder 185



4. Kreuz-Schraubenzieher



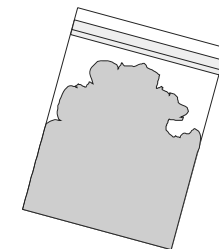
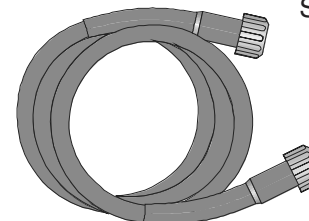
5. Betriebsanleitung



Befestigungsschraube  
für Fahrbügel



6. Hochdruckschlauch 10 m mit  
Stahleinlage  
NW 6



8. Waschmittel-  
probepulver

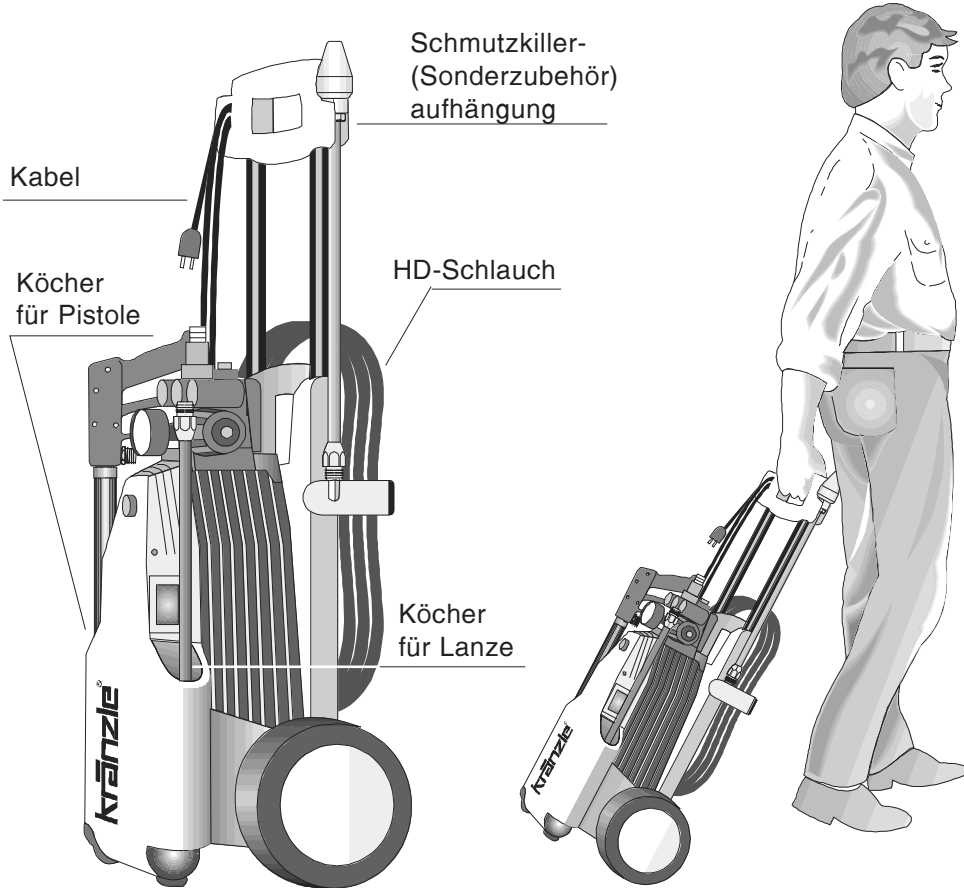
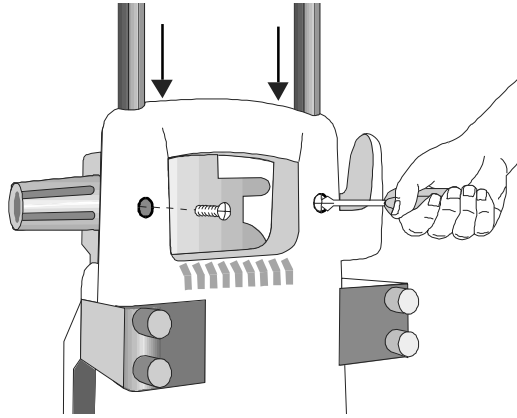
7. Wassereingangsteile



Filter bereits  
montiert

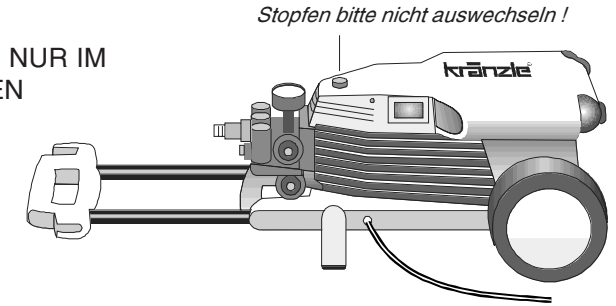
## Gerät montieren und ausrüsten

Den Hochdruckreiniger aufstellen, dann den Griffbügel von oben in das Gerät stecken und an der Unterseite mit 2 Schrauben befestigen

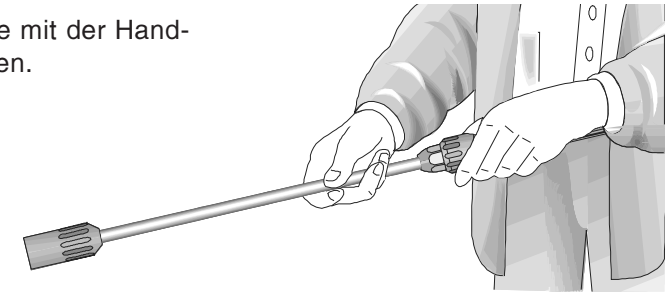


## Inbetriebnahme

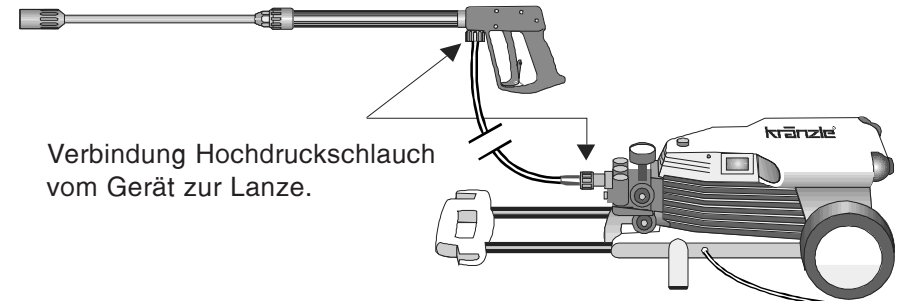
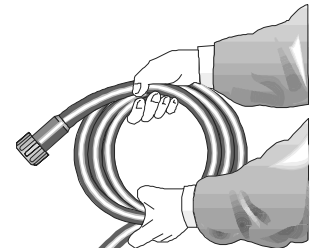
1. Gerät umlegen!  
DAS GERÄT DARF NUR IM LIEGEN BETRIEBEN WERDEN !



2. Hochdrucklanze mit der Handpistole verbinden.



3. Hochdruckschlauch schlingenfrei abrollen und mit der Handpistole und Pumpe verbinden. Bei Verlängerung max. 20 m HD-Schlauch verwenden oder 2x 10 m mit Schlauchverbindungen.



## Inbetriebnahme

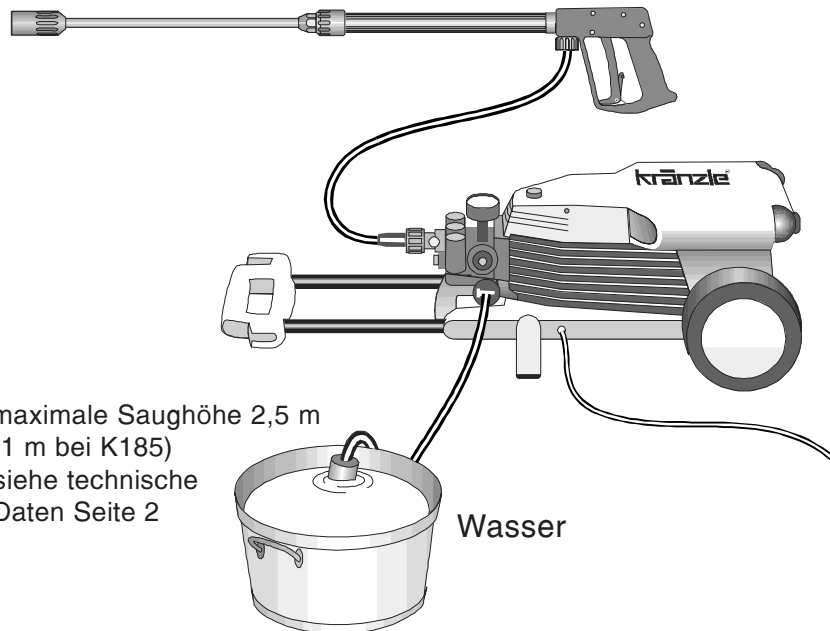
4. Die Maschine kann wahlweise an die Druckwasserleitung mit kaltem oder bis 70° heißem Wasser (bei K185 bis 60° ) angeschlossen werden. (Siehe Seite 2)  
 Beim Außenansaugen auf sauberes Wasser achten. Der Schlauchquer-schnitt muß mindestens 1/2" = 12,7 mm sein (freier Durchgang).  
 Sieb Nr. 1 muß immer sauber sein.

Sieb 1  
 vor jeder  
 Inbetriebnahme auf  
 Sauberkeit prüfen!

### ACHTUNG !



Bei Betrieb mit 60° oder 70° Warmwasser treten erhöhte Temperaturen auf. Pumpenkopf nicht ohne Schutzhandschuhe anfassen!



5. maximale Saughöhe 2,5 m  
 (1 m bei K185)  
 siehe technische  
 Daten Seite 2

Wasser

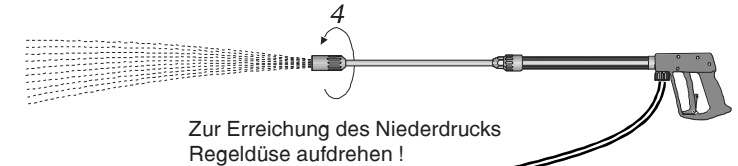
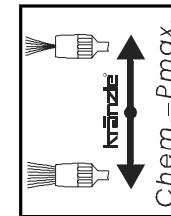
## Inbetriebnahme

### Druckverstellung

Durch Verdrehen des Handrades. Maximaler Druck ist fest eingestellt.

### Reinigungsmittel ansaugen:

Chemiesieb Nr. 5 in Behälter mit Reinigungsmittel stecken. Regeldüse Nr. 4 aufdrehen, dann kann der Injektor das Reinigungsmittel ansaugen. Beim Schließen der Regeldüse durch Verdrehen wird die Chemiezufuhr automatisch geschlossen. Reinigungsmittel einwirken lassen und dann mit Hochdruck absprühen.



Zur Erreichung des Niederdrucks  
 Regeldüse aufdrehen !

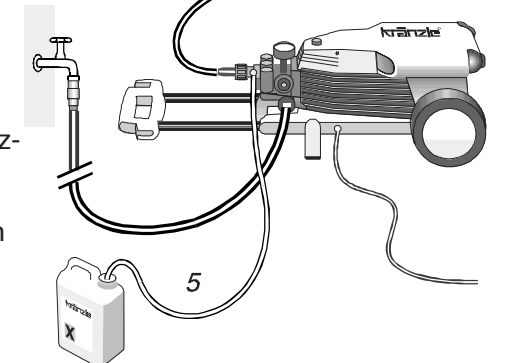
Bei voll aufgedrehter Regeldüse  
 3-5 % Zumischung möglich.  
 pH-Werk neutral 7-9.



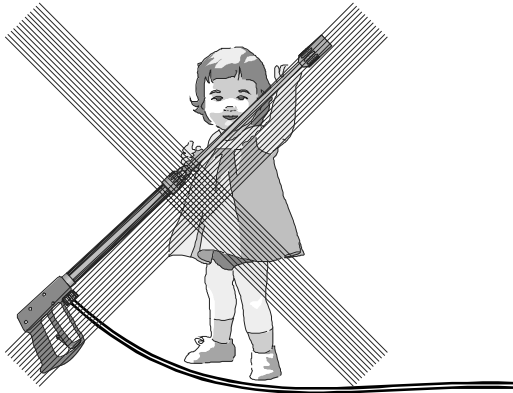
Vorschriften des Zusatzmittelherstellers (z.B.: Schutzausrüstung) und Abwasserbestimmungen beachten!

### Außerbetriebnahme:

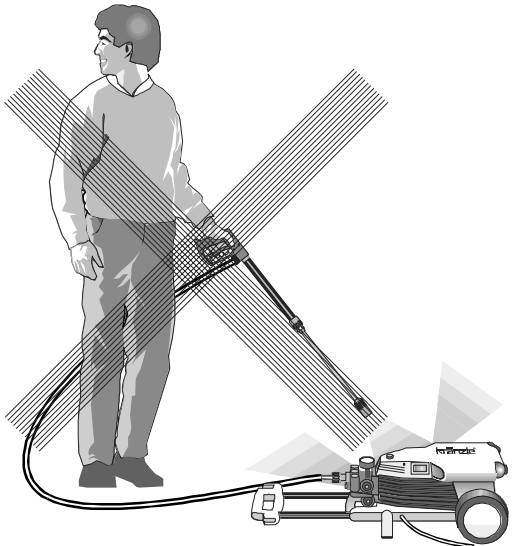
1. Gerät abschalten.
2. Wasserzufuhr sperren.
3. Pistole kurz öffnen, bis der Druck abgebaut ist.
4. Pistole verriegeln.
5. Wasserschlauch und Pistole abschrauben.
6. Pumpe entleeren: Motor ca. 20 Sekunden einschalten.
7. Netzstecker ziehen.
8. Winter: Pumpe in frostfreien Räumen lagern.
9. Wasserfilter reinigen.



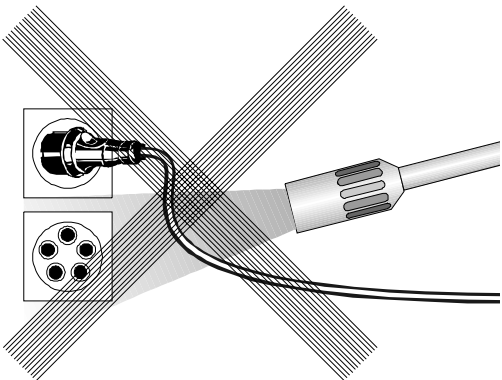
## Das ist verboten !



**Kinder dürfen nicht mit Hochdruckreinigern arbeiten!**

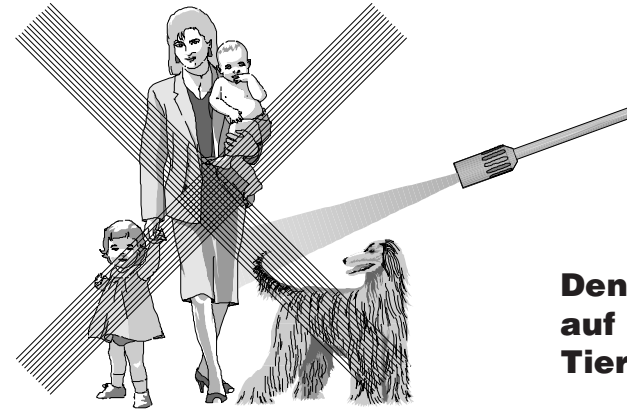


**Das Gerät nicht mit Hochdruck oder Wasserstrahl absprühen!**

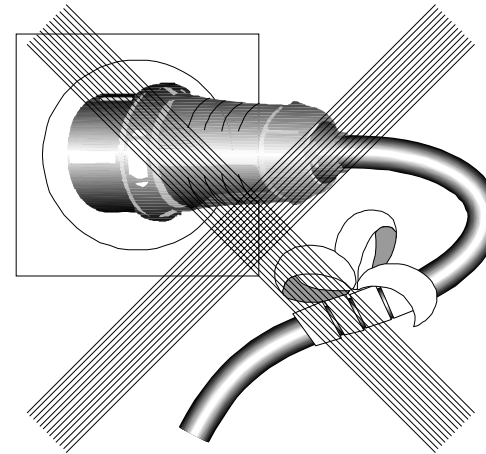


**Den Wasserstrahl nicht auf Steckdosen richten!**

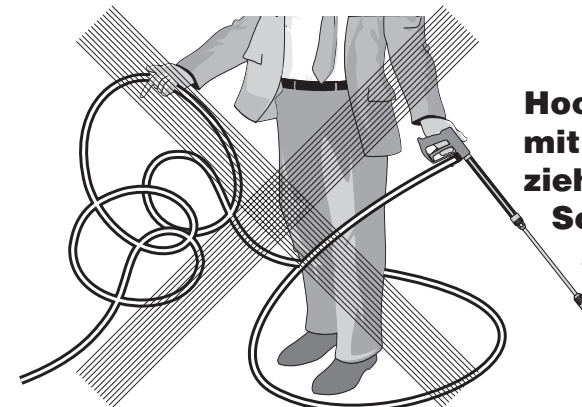
## Das ist verboten



**Den Wasserstrahl nie auf Menschen oder Tiere richten!**



**Das Kabel nicht beschädigen oder unsachgemäß reparieren!**



**Hochdruckschlauch nicht mit Schlingen oder Knick ziehen!  
Schlauch nicht über scharfe Kanten ziehen!**

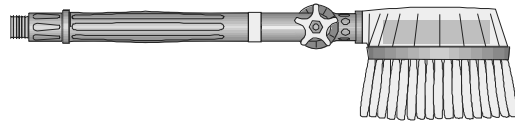


## Weitere Kombinationsmöglichkeiten



**Rotierende Waschbürste**

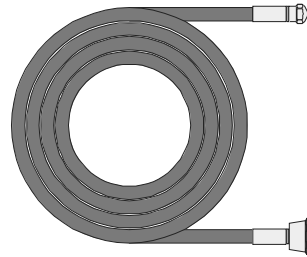
Best.-Nr. 41.050 1



**Kanalreinigungsschlauch**

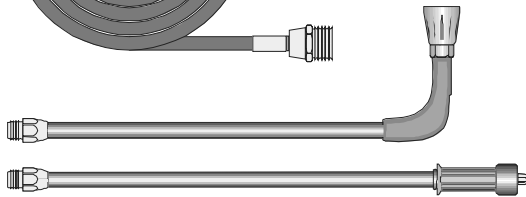
10 m - Best.-Nr. 41.058 1

15 m - Best.-Nr. 41.058



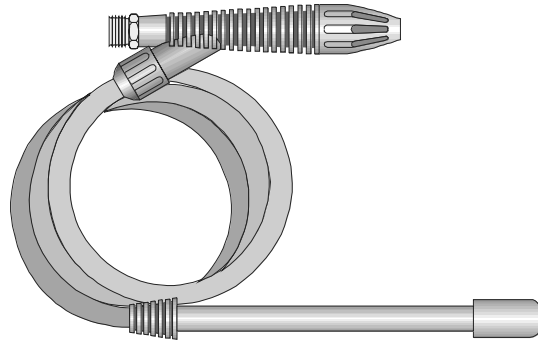
**Unterbodenlanze neu**

Best.-Nr. 41.075



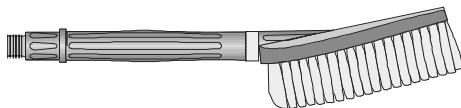
**Sandstrahler**

Best.-Nr. 41.068 1



**Flache Bürste**

Best.-Nr. 41.073



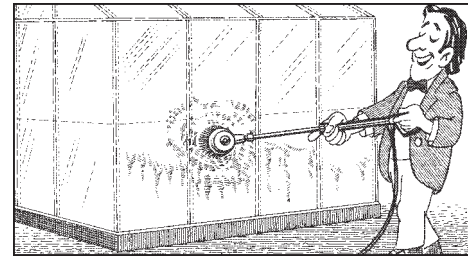
**Schmutzkiller**

Best.-Nr. 41.072 5

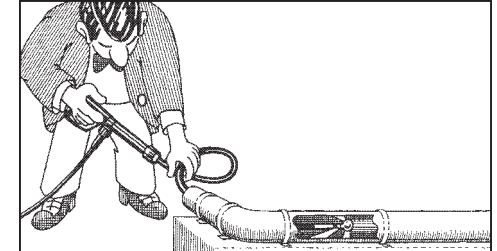


**Umwelt-, Abfall- und Gewässervorschriften bei Benutzung der Zubehöreteile beachten!**

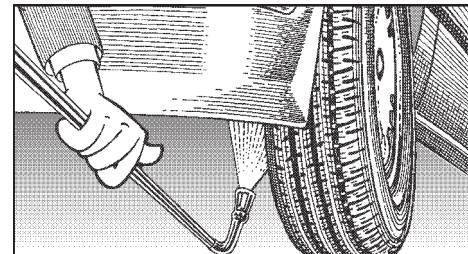
## mit anderem KRÄNZLE - Zubehör



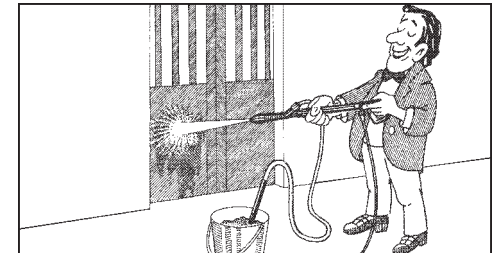
Autowäsche, Glas, Wohnwagen, Boote usw.  
Rotierende Waschbürste 40 cm lang  
und ST 30 Nippel M 22 x 1,5



Reinigung von Rohren, Kanälen, Abflüssen  
Rohrreinigungsschlauch mit KN-Düse  
und ST 30 Nippel M 22 x 1,5



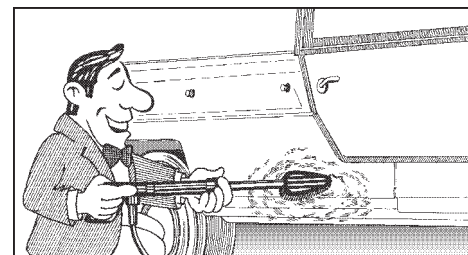
Unterbodenreinigung von Autos, Lastzügen  
und Geräten. Lanze 90 cm mit HD-Düse  
und ST 30 Nippel M 22 x 1,5.  
Lanze muß beim Spritzen aufliegen.



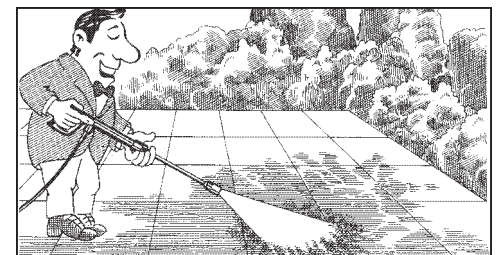
Abstrahlen von Farbresten, Rost und  
Fassaden. Sandstrahlinjektor mit Sauglanze  
und 3 m PVC-Schlauch und ST 30 Nippel



**Schutzkleidung beim Sandstrahlinjektor tragen!  
Beim Strahlmittel auf Herstellerangaben achten!**



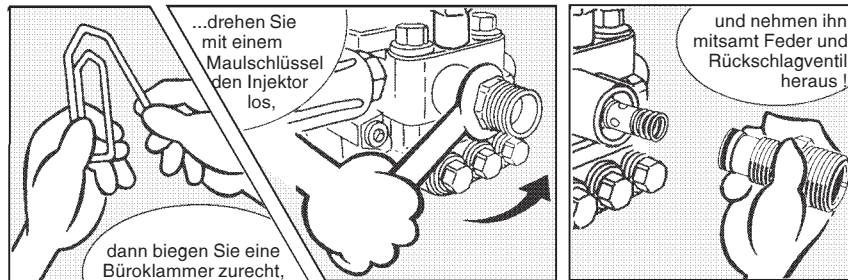
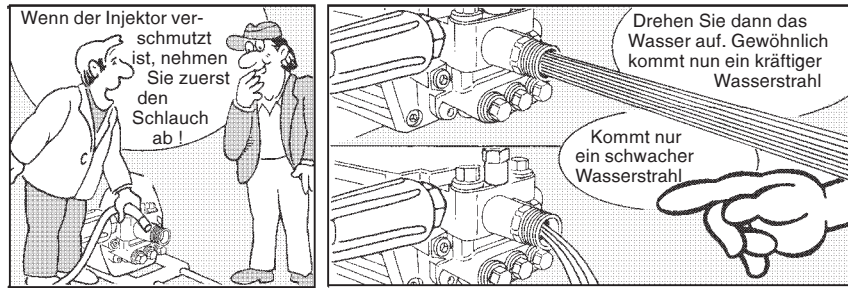
Reinigung von Autos und allen glatten  
Flächen. Bürste mit ST 30 Nippel



Rotierender Punktstrahl für extreme Ver-  
schmutzung. Schmutzkiller mit 40 cm  
Verlängerung und ST 30 Nippel

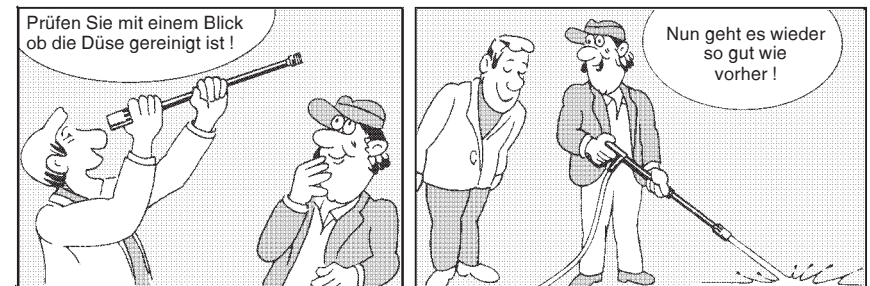
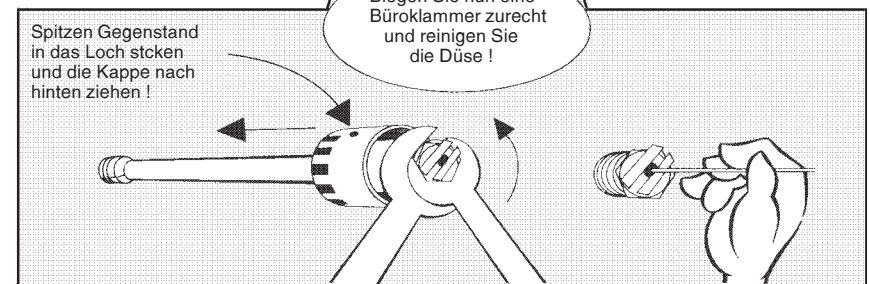
## Aus der Düse kommt wenig oder kein Wasser !

- Manometer zeigt 10% mehr Druck an als Betriebsdruck !



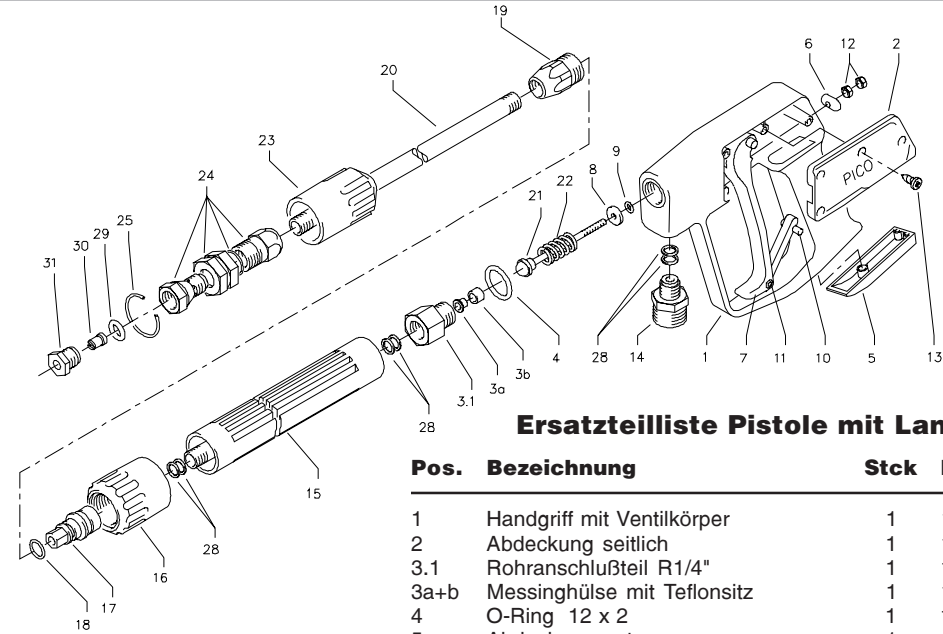
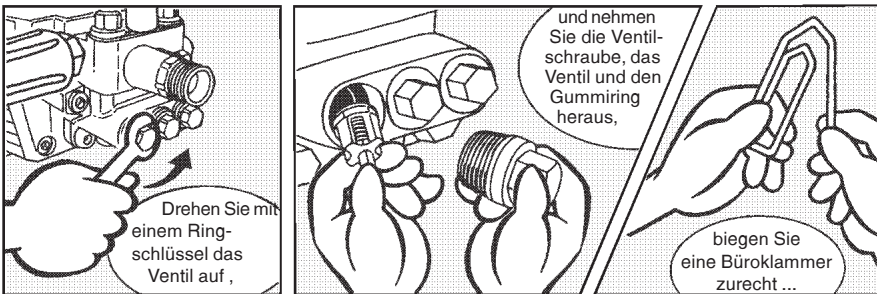
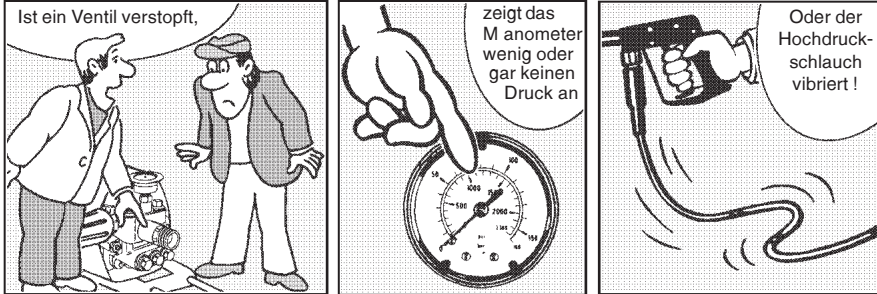
## Düse verstopft !

- Es kommt kein Wasser, aber Manometer zeigt vollen Druck !



## Ventile verschmutzt oder verklebt !

- Manometer zeigt keinen vollen Druck ● Der Hochdruckschlauch vibriert.
- Wasser tritt stoßweise aus.
- Ventile können verkleben, wenn das Gerät lange nicht gebraucht wurde.



**Ersatzteilliste Pistole mit Lanze**

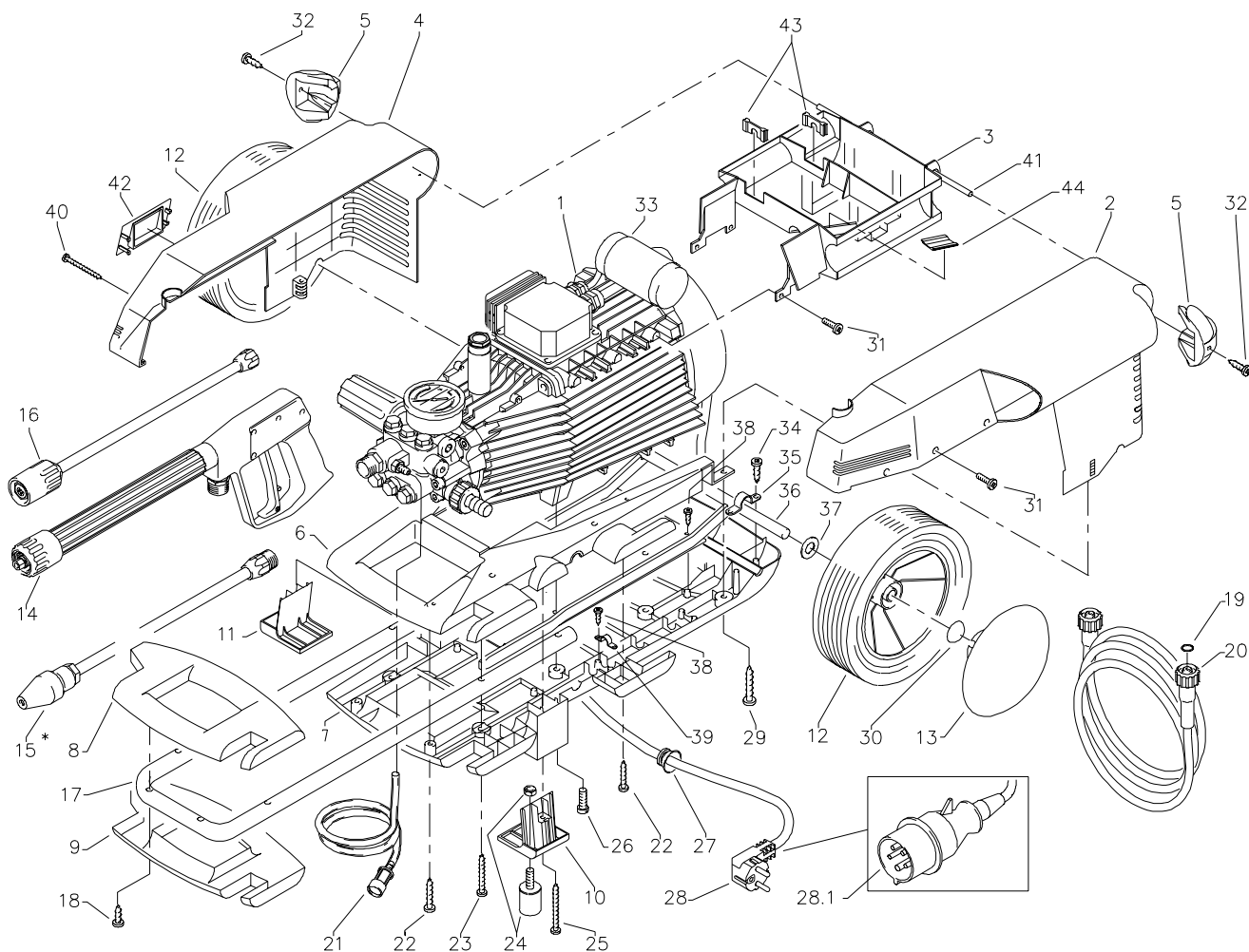
Pos.	Bezeichnung	Stck	Best.Nr.
1	Handgriff mit Ventilkörper	1	12.165
2	Abdeckung seitlich	1	12.166
3.1	Rohranschlußteil R1/4"	1	12.125
3a+b	Messinghülse mit Teflonsitz	1	12.127
4	O-Ring 12 x 2	1	15.005 1
5	Abdeckung unten	1	12.167
6	Druckplatte	1	12.168
7	Abzug-Hebel	1	12.169
8	Messing-Scheibe	1	12.135
9	O-Ring 3,3 x 2,4	1	12.136
10	Sicherungshebel	1	12.170
11	Stift 3 x 17	1	12.171
12	Kontermutter M 4	2	12.138
13	Schraube 3,9 x 9,5	4	12.172
14	ST 30-Nippel M22 x 1,5 / R 1/4" AG	1	13.365
15	Rohr kunststoffumspritzt bds. R 1/4" AG	1	15.004 2
16	Überwurfmutter ST 30 M22 x 1,5 IG	1	13.276 1
17	Außen-Sechskant-Nippel R 1/4" IG	1	13.277 1
18	O-Ring 9,3 x 2,4	1	13.273
19	ST 30-Nippel M 22 x 1,5 AG / M 12 x 1	1	13.363
20	Rohr 400 lang, bds. M12 x 1	1	41.527
21	Kolbenstange mit Kolben	1	12.143
22	Druckfeder	1	12.145
23	Kunststoff-Hülse	1	13.202
24	Regeldüse ohne Hülse	1	43.439
25	Sprengring	1	43.441
29	O-Ring 6,0 x 3,0	1	14.121
30	HD-Düse 25045	1	26.003
31	Düsenhalter	1	26.004

**Pico-Pistole** mit Verlängerung **41.053 1**

**Lanze** mit Regeldüse und HD-Düse 25045 **43.440**

**Rep.-Satz "Pico"** **12.158**

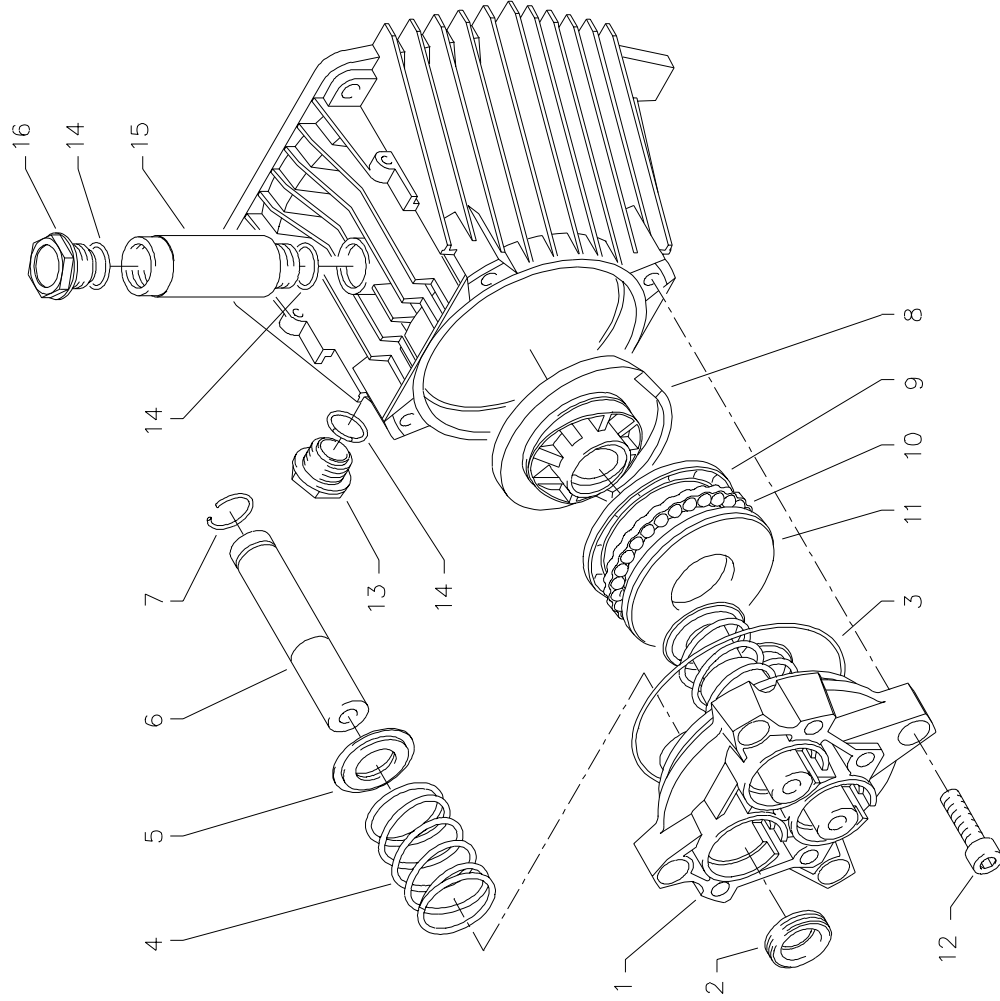
bestehend aus je 1x Position:  
3.1, 3a, 3b, 4, 8, 9, 12, 21, 22



### Ersatzteilliste KRÄNZLE 115 / 125 / 135 / 155 / 185 Komplettaggregat

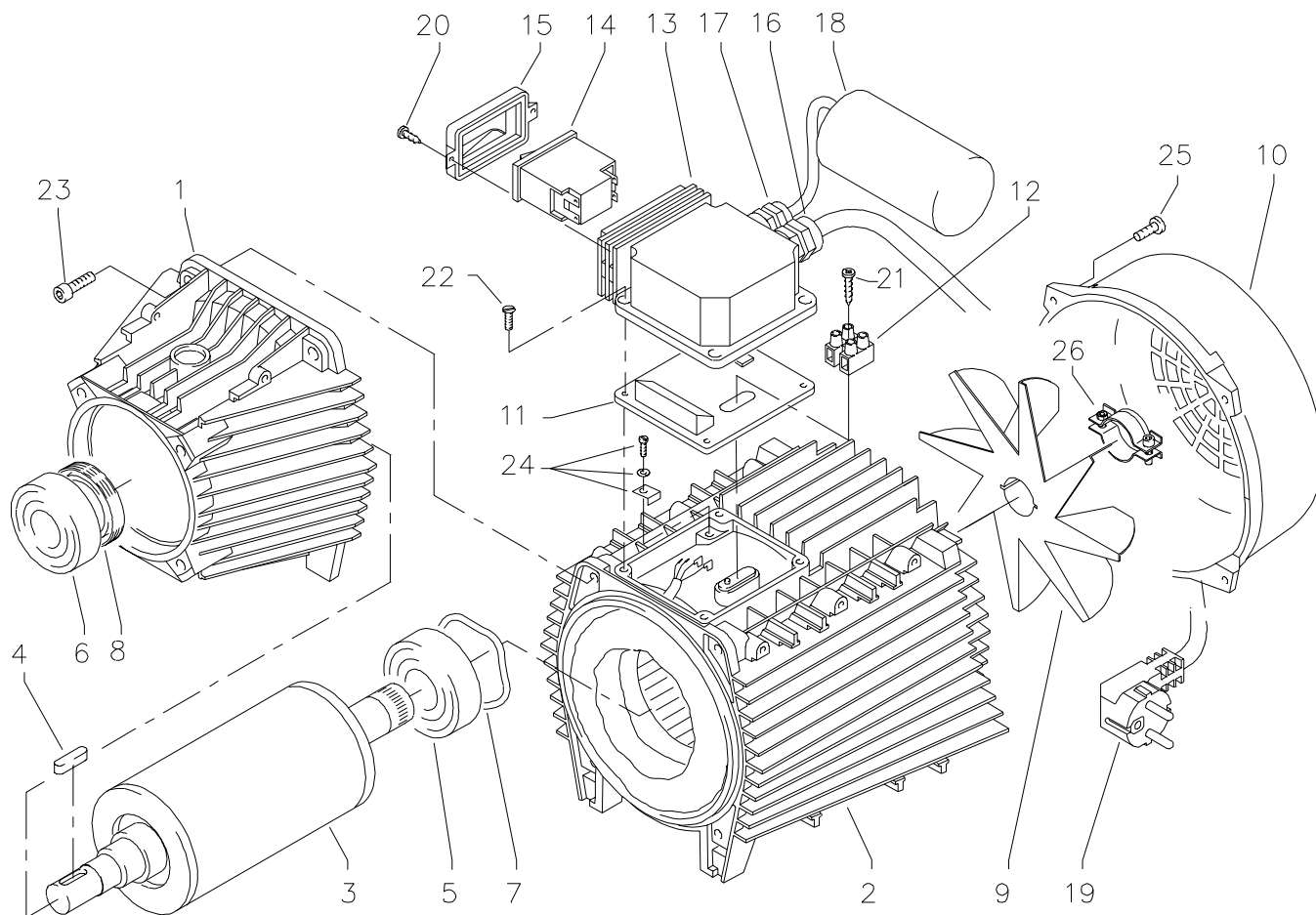
Pos.	Bezeichnung	Stck	Best.Nr.	Pos.	Bezeichnung	Stck	Best.Nr.
1	Motor WECHSELSTROM für K 115	1	43.448	18	Kunststoffschraube 3,5 x 20	5	43.415
1	Motor WECHSELSTROM für K 125	1	43.400	19	O-Ring 9,3 x 2,4	2	13.273
1	Motor WECHSELSTROM für K 135	1	43.302	20	HD-Schlauch NW 6 10 m 210 bar	1	43.416
1	Motor DREHSTROM für K 155	1	43.327	21	Chemikaliensaugschlauch mit Filter	1	15.038
1	Motor DREHSTROM für K 185	1	43.401	22	Kunststoffschraube 4,0 x 16	5	43.417
	Motoren jeweils komplett mit Ölgehäuse und Lüfterrad ohne Schalter			23	Kunststoffschraube 5,0 x 30	2	43.418
2	Gehäusehälfte rechts	1	43.402	24	Gummidämpfer	4	43.419
3	Halterung Kondensator	1	43.403	25	Kunststoffschraube 4,0 x 60	2	43.420
4	Gehäusehälfte links K 115	1	43.404 1	26	Schraube M 6 x 12	4	43.421
4.1	Gehäusehälfte links K 125	1	43.404 2	27	Knickschutztüle	1	43.422
4.2	Gehäusehälfte links K 135	1	43.404 3	28	Kabel mit Stecker (Wechselstrom) für Kränzle 115 / 125 / 135	1	41.092
4.3	Gehäusehälfte links K 155	1	43.404 4	28.1	Kabel mit Stecker (Drehstrom) für Kränzle 155 / 185	1	41.092 1
4.4	Gehäusehälfte links K 185	1	43.404 5	29	Kunststoffschraube 6,0 x 30	2	43.423
5	Gummidämpfer	2	43.405	30	Starlock-Kappe Durchmesser 12	2	43.424
6	Unterschale 1	1	43.406	31	Schraube M 5 x 10	8	43.021
7	Unterschale 2 K 115	1	43.407 1	32	Kunststoffschraube	2	43.425
7.1	Unterschale 2 K 125	1	43.407 2	33	Schaumstoffrohr für Kondensator	1	41.418
7.2	Unterschale 2 K 135	1	43.407 3	34	Kunststoffschraube 5,0 x 14	4	43.426
7.3	Unterschale 2 K 155	1	43.407 4	35	Haltebügel	2	43.427
7.4	Unterschale 2 K 185	1	43.407 5	36	Bodenblech mit Motorachse	1	43.428
8	Handgriff Schale 1	1	43.408	37	Kunststoffscheibe 12,5 mm	2	43.429
9	Handgriff Schale 2	1	43.409	38	Kunststoffschraube 3,5 x 8	8	43.430
10	Schlauchhalter R (rechts)	1	43.410	39	Kabelklemme	2	43.431
11	Schlauchhalter L (links)	1	43.411	40	Kunststoffschraube 5,0 x 80	2	43.432
12	Rad	2	43.412	41	Kunststoffschraube 5,0 x 120	1	43.309
13	Radkappe	2	43.413	42	Schalterblende	1	43.433
14	PICO-Pistole mit Verlängerung	1	41.053 1	43	Kabelführung	2	43.061
15	Schmutzkiller 045 mit Lanze	1	41.072 5	44	Kabelauflage	1	43.062
16	Regeldüse mit HD-Düse 25045 und Lanze	1	43.440				
17	Rohr für Handgriff	1	43.414				





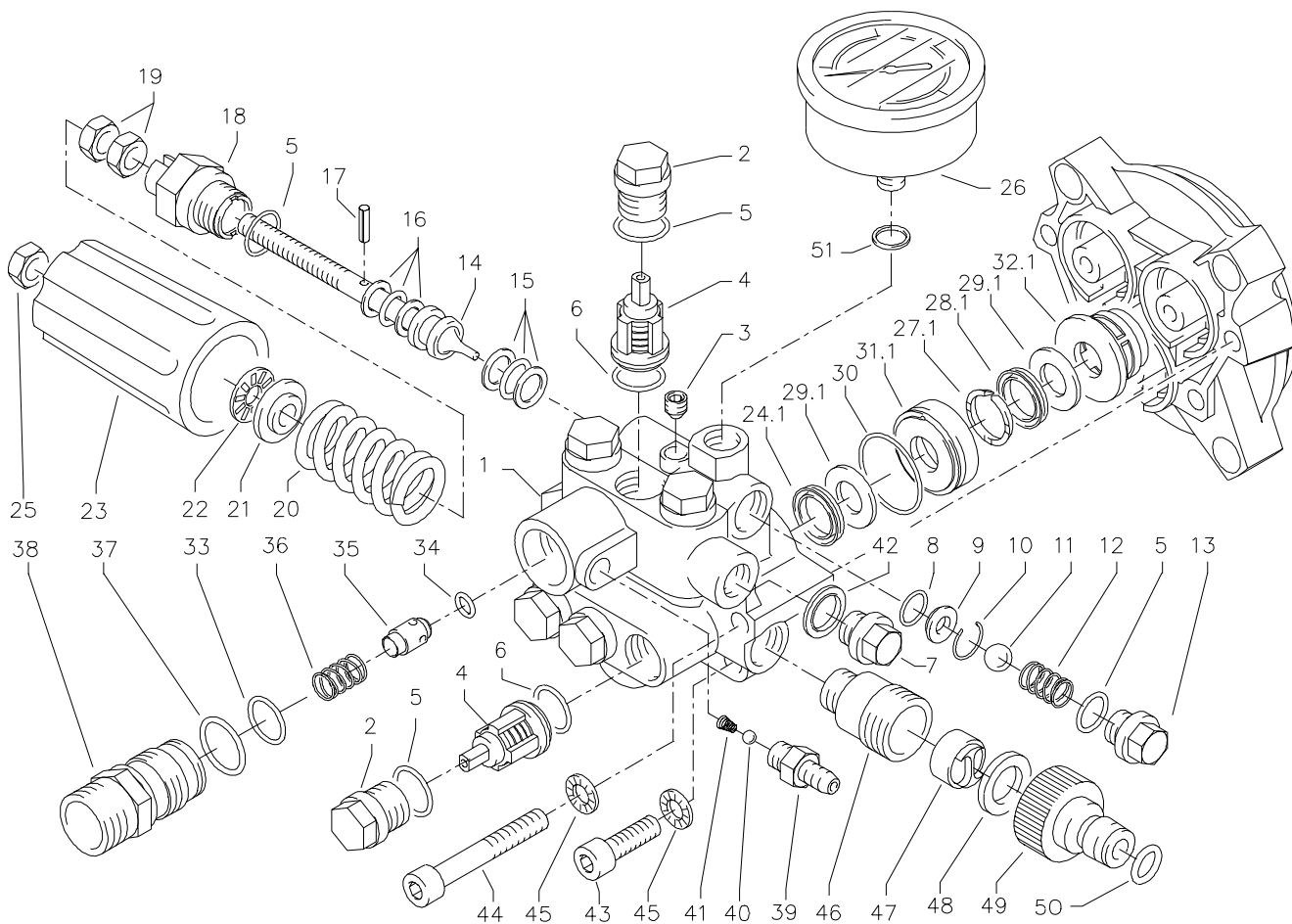
## Ersatzteilliste KRÄNZLE 115 / 125 / 135 / 155 Getriebeteil für 18 mm Plunger-Durchmesser

Pos.	Bezeichnung	Stck	Best.Nr.
1	Gehäuseplatte für 18 mm Plunger	1	41.020 2
2	Öldichtung 18 x 28 x 7	3	41.031
3	O-Ring Viton 88 x 2	1	41.021 1
4	Plungerfeder	3	41.033
5	Federdruckscheibe 18 mm	3	41.034
6	Plunger 18 mm	3	41.032 1
7	Sprengring 18 mm	3	41.035
8	Taumscheibe 11,0° bie Kränzle 115 Wechselstrom	1	41.028-11,0
8	Taumscheibe 11,5° bie Kränzle 125 Wechselstrom	1	41.028-11,5
8	Taumscheibe 12,0° bie Kränzle 135 Wechselstrom	1	41.028-12,0
8	Taumscheibe 13,0° bie Kränzle 155 Drehstrom	1	41.028-13,0
9	bitte Taumelwinkel jeweils mit angeben Gehäusescheibe	1	41.025 1
10	Kugelfäfig	1	41.026 1
11	Wellenscheibe	1	41.029 1
12	Innensechskantschraube M 8 x 30	4	41.036 1
13	Ölschauglas	1	42.018 1
14	O-Ring 14 x 2	3	43.445
15	Öleinfüll-Stutzen	1	43.438
16	Öl-Verschlußschraube rot	1	43.437



### Ersatzteilliste Wechselstrom - Motor für KRÄNZLE 115, 125, 135

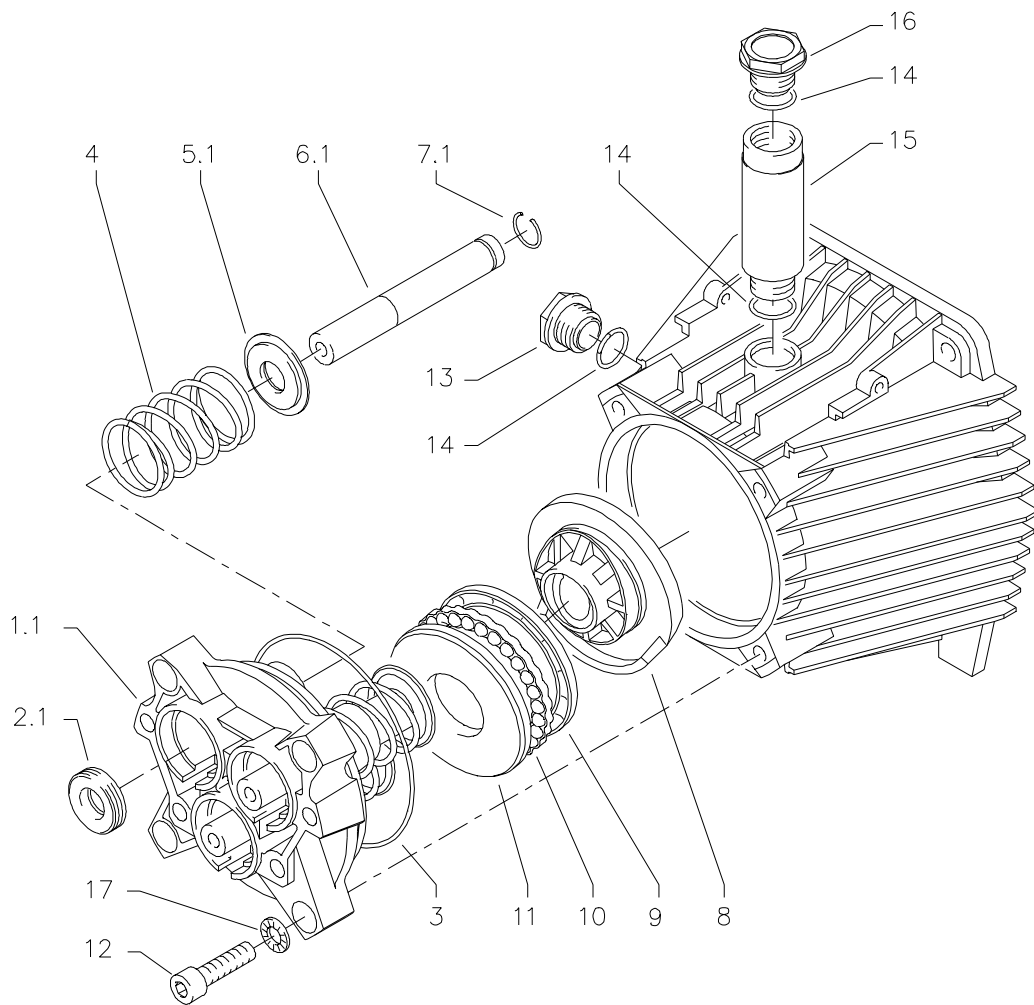
Pos.	Bezeichnung	Stck	Best.Nr.
1	Ölgehäuse für AP	1	43.314
2	Motorgehäuse mit Stator Wechselstrom für Kränzle 115 / 125	1	43.400 9
2	Motorgehäuse mit Stator Wechselstrom für Kränzle 135	1	43.315
3	Rotor mit Motorwelle Wechselstrom für Kränzle 115 / 125 / 135	1	43.316
4	Paßfeder 6 x 6 x 20	1	41.483 1
5	Motor-Lager B-Seite 6205 - 2Z	1	43.317
6	Motor-Lager A-Seite Schulterlager 7304 BEP	1	41.027
7	Federscheibe	1	43.318
8	Öldichtung 25 x 35 x 7	1	41.024
9	Lüfterrad BG 90	1	43.319
10	Lüfterhaube BG 90	1	43.320
11	Flachdichtung	1	43.030
12	Lüsterklemme 2-polig	1	43.031
13	Schaltergehäuse BG 90	1	43.321
14	Schalter mit 13,5 A Überstromauslöser	1	41.110 2
15	Klemmrahmen mit Schalterabdichtung	1	41.110 5
16	Kabelverschraubung PG 11	1	41.419
17	Kabelverschraubung PG 9 (3-teilig)	1	43.034
18	Kondensator 70 µF	1	43.322
19	Kabel mit Stecker	1	41.092
20	Blechschaube 3,5 x 9,5	2	41.088
21	Blechschaube 2,9 x 16	1	43.036
22	Schraube M 4 x 12	4	41.489
23	Innensechskantschraube M 6 x 30	4	43.037
24	Erdungsschraube kompl.	1	43.038
25	Schraube M 4 x 12	2	41.489
26	Schelle für Lüfterrad mit Schrauben	1	43.454



**Ersatzteilliste KRÄNZLE 185**  
**Ventilhäuse APG für 14 mm PLunger-Durchmesser**

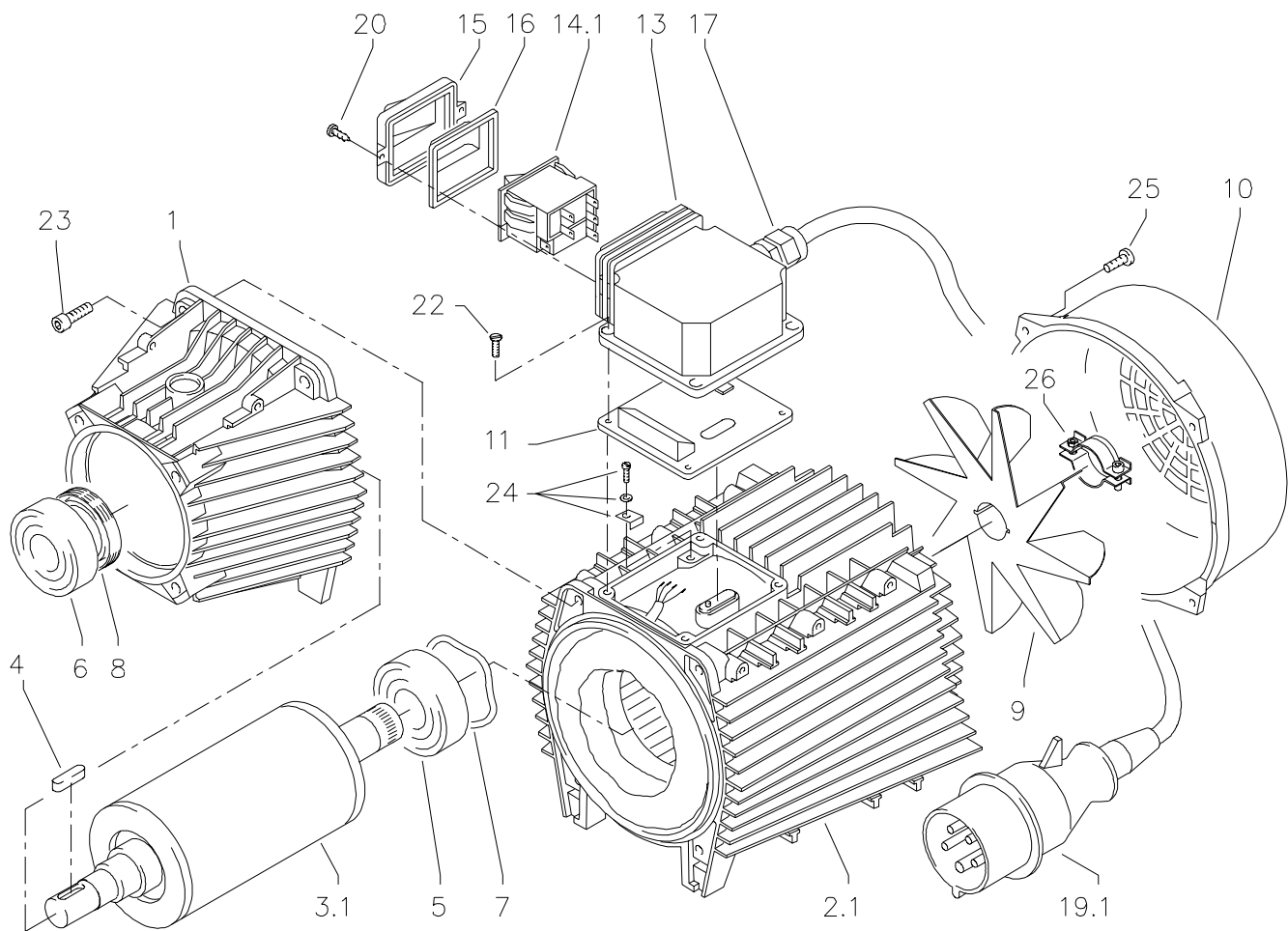
Pos.	Bezeichnung	Stck	Best.Nr.	Pos.	Bezeichnung	Stck	Best.Nr.
1	Ventilhäuse APG mit integr. UL für 14 mm Plunger-Durchmesser	1	43.436	32.1	Zwischenring 14 mm	3	41.615 2
2	Ventilstopfen	6	41.714	33	O-Ring 15 x 1,5	1	12.129 1
3	Dichtstopfen M 10 x 1	1	43.043	34	O-Ring 6 x 3	1	14.121
4	Ventile (rot) für APG-Pumpe	6	41.715	35	Rückschlagkörper	1	14.122
5	O-Ring 16 x 2	8	13.150	36	Rückschlagfeder	1	14.120
6	O-Ring 15 x 2	6	41.716	37	O-Ring 18 x 2	1	43.446
7	Dichtstopfen R1/4" mit Bund	1	42.103	38	Ausgangsst. Injektor ST30 M22x1,5	1	43.447
8	O-Ring 11 x 1,44	1	12.256	39	Saugzapfen Schlauchanschluß	1	13.236
9	Edelstahlsitz	1	14.118	40	Edelstahlkugel 5,5 mm	1	13.238
10	Sicherungsring	1	13.147	41	Edelstahlfeder	1	13.239
11	Edelstahlkugel 8,5 mm	1	13.148	42	Kupfferring	1	42.104
12	Edelstahlfeder	1	14.119	43	Innensechskantschraube M 8 x 30	2	41.036 1
13	Verschlußschraube	1	14.113	44	Innensechskantschraube M 8 x 55	2	41.017 1
14	Steuerkolben	1	14.134	45	Sicherungsring	4	40.054
15	Parbaks 16 mm	1	13.159	46	Sauganschluß	1	41.016
16	Parbaks 8 mm	1	14.123	47	Wasserfilter	1	41.046 2
17	Spannstift	1	14.148	48	Gummi Dichtring	1	41.047 1
18	Kolbenführung spezial	1	42.105	49	Steckkupplung	1	41.047 2
19	Mutter M 8 x 1	2	14.144	50	O-Ring	1	41.047 3
20	Ventilfeder schwarz	1	14.125	51	Aluminium-Dichtring	2	13.275
21	Federdruckscheibe	1	14.126		<b>Rep.-Satz Ventile für APG-Pmppe</b>		<b>41.748</b>
22	Nadellager	1	14.146		bestehend aus je 6x Pos. 4; 6x Pos. 5; 6x Pos. 6		
23	Handrad	1	14.147		<b>Rep.-Satz Manschetten 14 mm</b>		<b>41.649 1</b>
24.1	Manschette Gewebe 14 x 24 x 5/2.5	3	41.613 1		bestehend aus je 3x Pos. 24.1;		
25	Elastic-Stop-Mutter	1	14.152		3x Pos. 27.1; 3x Pos. 28.1; 6x Pos. 29.1;		
26	Manometer 0-250 bar	1	15.039		3x Pos. 30; 3x Pos. 31.1		
27.1	Druckring	3	41.618		<b>Ventilhäuse kpl.</b>		<b>43.443</b>
28.1	Manschette Perbunan 14 x 24 x 5/2.5	3	41.613		mit integr. ULH		
29.1	Backring 14 x 24	6	41.614		<b>Steuerkolben kpl. mit Handrad</b>		<b>43.444</b>
30	O-Ring 28,3 x 1,78	3	40.026				
31.1	Leckagerring 18 mm	3	41.666				





**Ersatzteilliste KRÄNZLE 185**  
**Getriebeteil für 14 mm Plunger-Durchmesser**

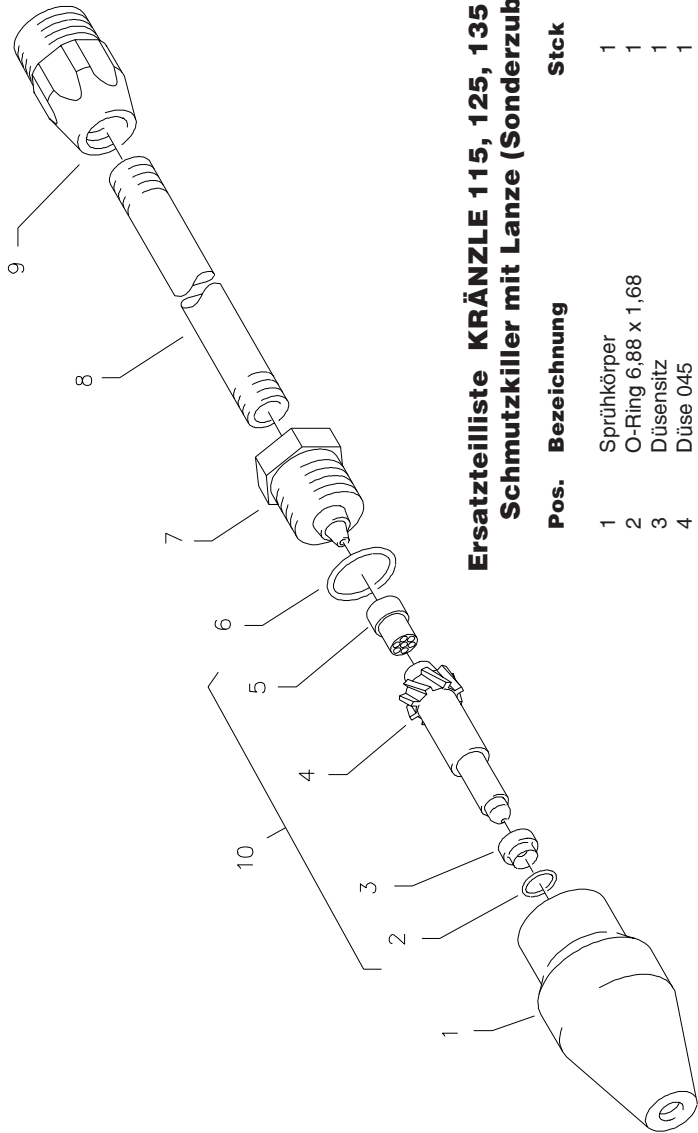
Pos.	Bezeichnung	Stck	Best.Nr.
1	Gehäuseplatte für 14 mm Plunger	1	41.020 4
2	Öldichtung 14 x 24 x 7	3	41.631
3	O-Ring Viton 88 x 2	1	41.021 1
4	Plungerfeder	3	41.033
5	Federdruckscheibe 14 mm	3	41.634
6	Plunger 14 mm	3	41.632
7	Sprengtring 14 mm	3	41.635
8	Taumscheibe 12,5° bie Kränzle 185 Drehstrom bitte Taumelwinkel mit angeben	1	41.028-12,5
9	Gehäusescheibe	1	41.025 1
10	Kugelkäfig	1	41.026 1
11	Wellenscheibe	1	41.029 1
12	Innensechskantschraube M 8 x 30	4	41.036 1
13	Ölschauglas	1	42.018 1
14	O-Ring 14 x 2	3	43.445
15	Öleinfüll-Stutzen	1	43.438
16	Öl-Verschlußschraube rot	1	43.437
17	Sicherungsring	4	40.054



### Ersatzteilliste Drehstrom - Motor für KRÄNZLE 155 / 185

Pos.	Bezeichnung	Stck	Best.Nr.
1	Ölgehäuse für AP	1	43.314
2	Motorgehäuse mit Stator Drehstrom für Kränzle 155	1	43.324
2.1	Motorgehäuse mit Stator Drehstrom für Kränzle 185	1	43.401 9
3	Rotor mit Motorwelle für Kränzle 155	1	43.325
3.1	Rotor mit Motorwelle für Kränzle 185	1	43.401 8
4	Paßfeder 6 x 6 x 20	1	41.483 1
5	Motor-Lager B-Seite 6205 - 2Z	1	43.317
6	Motor-Lager A-Seite Schulterlager 7304 BEP	1	41.027
7	Federscheibe	1	43.318
8	Öldichtung 25 x 35 x 7	1	41.024
9	Lüfterrad BG 90	1	43.319
10	Lüfterhaube BG 90	1	43.320
11	Flachdichtung	1	43.030
13	Schaltergehäuse BG 90 Drehstrom	1	43.452
14	Schalter (Amazonas) 8 A für K 155	1	43.450
14.1	Schalter (Amazonas) 11 A für K 185	1	43.451
15	Klemmrahmen mit Schalterabdichtung	1	43.453
17	Kabelverschraubung PG 13,5	1	40.539
19	Kabel mit Stecker Drehstrom	1	41.092 1
20	Blechschaube 3,5 x 9,5	2	41.088
22	Schraube M 4 x 12	4	41.489
23	Innensechskantschraube M 6 x 30	4	43.037
24	Erdungsschraube kmpl.	1	43.038
25	Schraube M 4 x 12	2	41.489
26	Shelle für Lüfterrad mit Schrauben	1	43.454

# Schutzkiller



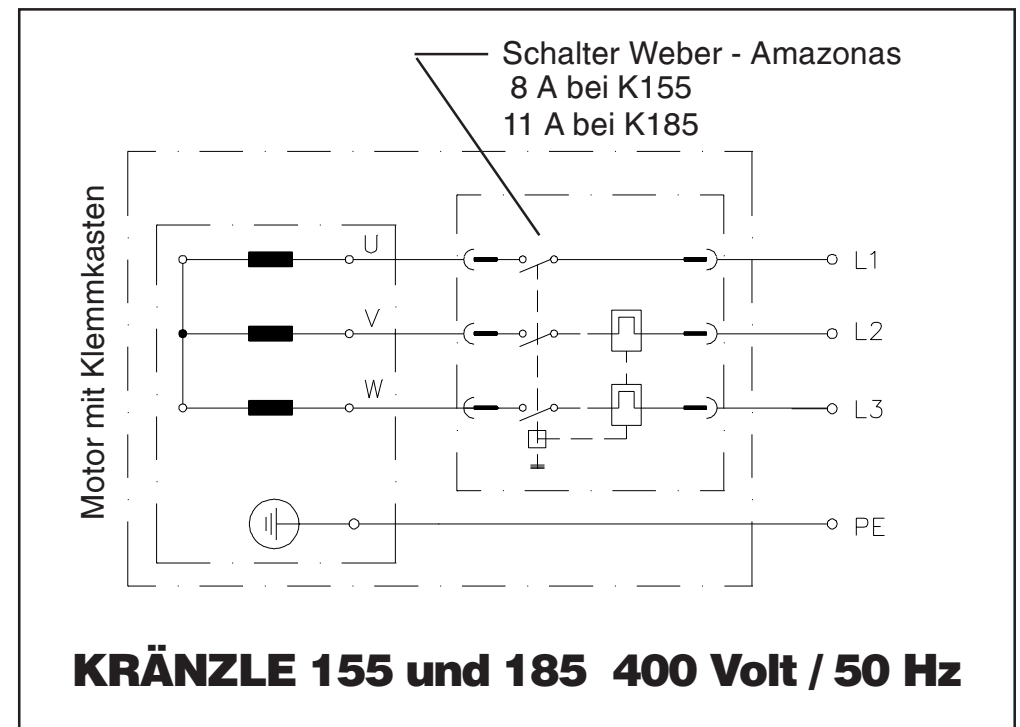
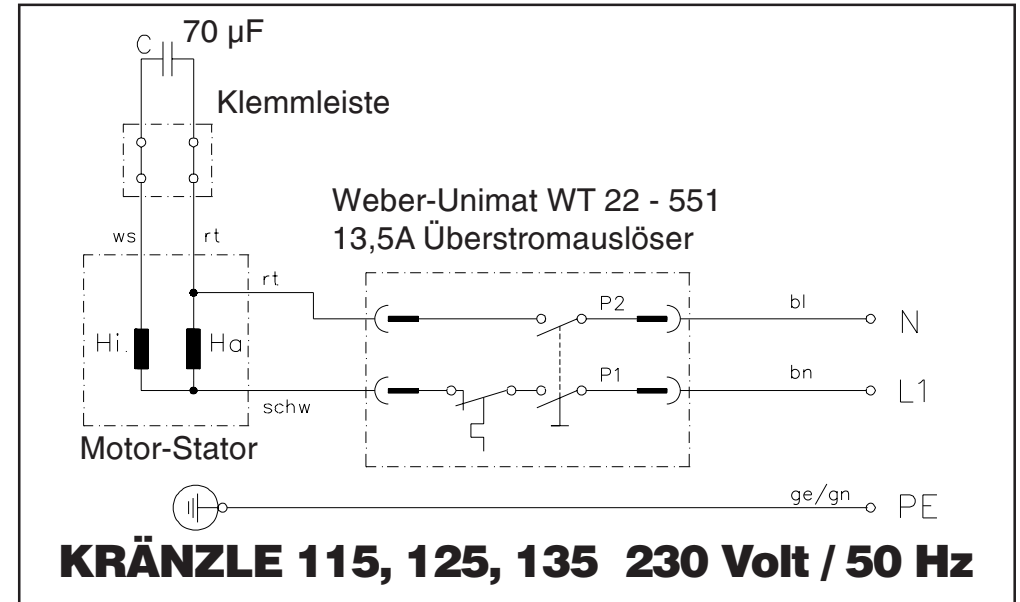
## Ersatzteilliste KRÄNZLE 115, 125, 135 155, 185 Schutzkiller mit Lanze (Sonderzubehör)

Pos.	Bezeichnung	Stck	Best.Nr.
1	Sprühkörper	1	41.520
2	O-Ring 6,88 x 1,68	1	41.521
3	Düsenstift	1	41.522
4	Düse 045	1	41.523
5	Stabilisator	1	41.524
6	O-Ring	1	40.016 1
7	Sprühstutzen	1	41.526
8	Rohr 400 mm 2x M 12 x 1	1	41.527
9	ST 30-Nippel M 22 x 1,5 / M 12 x 1 ISK	1	13.363

**Rep.-Satz Schutzkiller 045**  
bestehend aus je 1x 2; 3; 4; 5

**Schutzkiller 045 mit Lanze** **41.072 5**

# Schaltplan



## Prüfungen

Die Maschine ist nach den "Richtlinien für Flüssigkeitsstrahler" bei Bedarf, jedoch mindestens alle 12 Monate durch einen Sachkundigen darauf zu prüfen, ob ein sicherer Betrieb weiterhin gewährleistet ist. Die Ergebnisse der Prüfung sind schriftlich festzuhalten. Formlose Aufzeichnungen genügen.

## Unfallverhütung

Die Maschine ist so ausgerüstet, daß bei sachgemäßer Bedienung Unfälle ausgeschlossen sind. Die Bedienungsperson ist auf die Verletzungsgefahr durch heiße Maschinenteile und den Hochdruckstrahl hinzuweisen. Die "Richtlinien für Flüssigkeitsstrahler" sind einzuhalten (so wie Seite 14 und 15).

Vor jeder Inbetriebnahme Ölstand am Ölschauglas überprüfen.  
(Waagerechte Position beachten!)

### Ölwechsel:

Es ist kein Ölwechsel für die Lebensdauer des Gerätes erforderlich. Sollte es nötig sein, bei einer Reparatur das Öl zu wechseln, so ist über einem Behälter das Ölschauglas zu öffnen und das Gerät zu entleeren. Das Öl muß in einem Behälter aufgefangen und anschließend vorschriftsmäßig entsorgt werden. Neues Öl: 0,5 l - Motorenöl W 15/40.

## Garantie

Die Garantie beträgt 24 Monate nach VDMA.

Bei Veränderungen an den Sicherheitseinrichtungen sowie bei Überschreitung der Temperatur- und Drehzahlgrenze erlischt jegliche Garantie - ebenso bei Unterspannung, Wassermangel, Schmutzwasser und Beschädigungen von außen an Manometer, Düse, Hochdruckschlauch und Spritzeinrichtung.

Verschleißteile fallen nicht unter die Garantie.

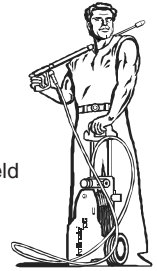
Im übrigen gelten die Hinweise unserer Betriebsanleitung.

# Kränzle®

Hochdruckreiniger  
High-pressure-cleaners  
Nettoyeurs À Haute Pression



I. Kränzle GmbH  
Elpke 97 · 33605 Bielefeld



## EG-Konformitätserklärung im Sinne der EG-Maschinenrichtlinie 89/392/EWG, Anhang II A und der EG-Niederspannungsrichtlinie 73/23 EWG sowie der EG-EMV-Richtlinie 89/336 EWG

Hiermit erklären wir, daß die Bauart von	K 115 - K 185
folgenden einschlägigen Bestimmungen entspricht	91/368 EWG Anh. I Nr. 1 79/113 EWG 81/1051 EWG
Angewendete harmonisierte Normen insbesondere	EN 292 T 1 und T 2 EN 60 204 T 1 EN 50 082-2 EN 61 000 3-2 3-3 EN 55 014 EN 55 104
Angewendete nationale technische Spezifikationen insbesondere	DIN VDE 0700 Teil 265
Gemeldete Stelle <sup>1)</sup> nach Anhang VII	TÜV Hannover
eingeschaltet zur <sup>2)</sup>	
- Aufbewahrung der Unterlagen nach Anhang VI oder	
- Prüfung der korrekten Anwendung der einschlägigen harmonisierten Normen und Bestätigung der vorschriftsmäßigen Unterlagen nach Anhang VI oder	
- EG-Baumusterprüfung (EG-Baumusterprüfbescheinigung Nummer ...)	

Bielefeld, den 10.10.97

Droitsch  
(Geschäftsführer)