

Hochdruckreiniger

3170 TST

3200 TST

3250 TST

3270 TST

Betriebsanleitung
Vor Inbetriebnahme
Sicherheitshinweise
lesen und beachten

Beschreibung

Sehr verehrter Kunde

Wir möchten Sie zu Ihrem neuen Hochdruckreiniger mit integriertem Fahrwerk herzlich beglückwünschen und uns für den Kauf bedanken!

Um den Umgang mit dem Gerät zu erleichtern, dürfen wir Ihnen auf den nachfolgenden Seiten das Gerät erklären.

Das Gerät hilft Ihnen professionell bei all Ihren Reinigungsarbeiten, z. B.

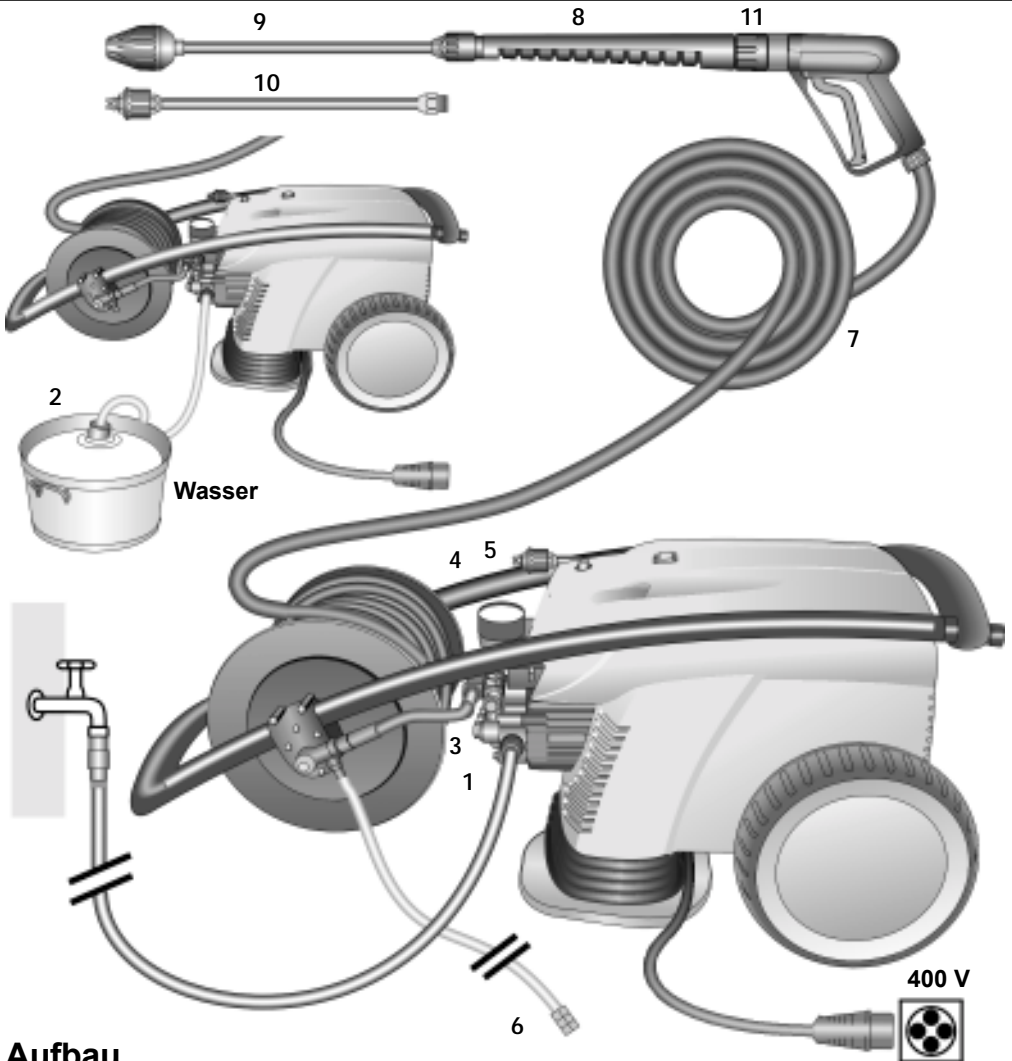
- Fassaden
- Fahrzeuge aller Art
- Behältern
- Gehwegplatten
- Stallungen
- Kanälen
- Terrassen
- Maschinen usw.

Technische Daten	Kränzle 3170 TST	Kränzle 3200 TST	Kränzle 3250 TST	Kränzle 3270 TST
Arbeitsdruck, stufenlos regelbar	10 - 150 bar	10 - 180 bar	10 - 220 bar	10 - 250 bar
Zulässiger Überdruck	170 bar	200 bar	250 bar	270 bar
Wasserleistung ^{(*)1}	bei 1400 U/min 22 l/min	bei 1400 U/min 19 l/min	bei 1400 U/min 15 l/min	bei 1400 U/min 13 l/min
Warmwasserzulauf bis	max. 80 °C	max. 80 °C	max. 80 °C	max. 80 °C
Ansaugtemp. max.	60 °C	60 °C	60 °C	60 °C
Ansaughöhe	2,5 m	2,5 m	2,5 m	2,5 m
Hochdruckschlauch	20 m	20 m	20 m	20 m
Elektrischer Anschlußwert	400 V ; 50 Hz ; 12 A	400 V ; 50 Hz ; 12 A	400 V ; 50 Hz ; 12 A	400 V ; 50 Hz ; 12 A
Anschlußwert Aufn. Abg.	P1: 7,5 kW P2: 5,5 kW	P1: 7,5 kW P2: 5,5 kW	P1: 7,5 kW P2: 5,5 kW	P1: 7,5 kW P2: 5,5 kW
Gewicht	82 kg	82 kg	82 kg	82 kg
Maße mit mont. Fahrgriff in mm	480 x 430 x 1120	480 x 430 x 1120	480 x 430 x 1120	480 x 430 x 1120
Schallpegel nach DIN 45 635 (auf Arbeitsplatz bez.)	89 dB	89 dB	89 dB	89 dB
mit Turbokiller	93 dB	93 dB	93 dB	93 dB
Rückstoß an Lanze	ca. 20 Nm	ca. 22 Nm	ca. 25 Nm	ca. 27 Nm
	(Lanzenlänge mit 0,9 m angenommen)			
Drehmoment	22 Nm	24 Nm	26 Nm	24,3 Nm
Bestell-Nr.	40.400	40.401	40.402	40.403

Zulässige Abweichung der Zahlenwerte $\pm 5\%$ nach VDMA Einheitsblatt 24411

2 ^{(*)1} Mindestwassermenge, die dem Gerät zugeführt werden muß!

Beschreibung



Aufbau

Die KRÄNZLE 3170 TST + 3200 TST + 3250 TST + 3270 TST - Hochdruckreiniger sind fahrbare Maschinen. Der Aufbau ist aus dem Schema zu ersehen.

Funktion

- | | |
|---|--|
| 1 Zulauf Wasseranschluß mit Filter | 6 Hochdruck-Injektor für Waschmittel
(nicht bei K 3170 TST) |
| 2 Ansaugschlauch mit Filterkorb
(Sonderzubehör) Best. Nr. 15.038 | 7 Hochdruckschlauch |
| 3 Hochdruckpumpe | 8 Spritzpistole |
| 4 Manometer mit Glyzerinfüllung | 9 Wechsel-Strahlrohr mit Turbokiller |
| 5 Druckregelventil-Sicherheitsventil | 10 Wechsel-Strahlrohr mit Regeldüse |
| | 11 Druckverstellung |

Beschreibung

Wasser - und Reinigungs - System

Das Wasser kann unter Druck der Hochdruckpumpe zugeführt oder direkt aus einem drucklosen Behälter angesaugt werden. Anschließend wird das Wasser von der Hochdruckpumpe unter Druck dem Sicherheitsstrahlrohr zugeführt. Durch die Düse am Sicherheitsstrahlrohr wird der Hochdruckstrahl gebildet.

Über einen Hochdruckinjektor können Reinigungs- / Pflegemittel beigemischt werden. (nicht bei K 3170 TST)



Die Umwelt-, Abfall- und Gewässerschutz- Vorschriften sind vom Anwender zu beachten !

Strahlrohr mit Spritzpistole

Die Spritzpistole ermöglicht den Betrieb der Maschine nur bei betätigtem Sicherheitsschalthebel.

Durch Betätigen des Hebels wird die Spritzpistole geöffnet. Die Flüssigkeit wird dann zur Düse gefördert. Der Spritzdruck baut sich auf und erreicht schnell den gewählten Arbeitsdruck. Durch Verdrehen des roten Rings an der Pistole können Druck und Wassermenge verstellt werden.

Durch Loslassen des Schalthebels wird die Pistole geschlossen und weiterer Austritt von Flüssigkeit aus dem Strahlrohr verhindert und das Manometer muß 0 Bar anzeigen.

Der Druckstoß beim Schließen der Pistole öffnet das Druckregelventil Sicherheitsventil. Die Pumpe bleibt eingeschaltet und fördert mit reduziertem Überdruck im Kreislauf. Durch Öffnen der Pistole schließt das Druckregelventil-Sicherheitsventil und die Pumpe fördert mit dem gewählten Arbeitsdruck zum Strahlrohr weiter.

Die Spritzpistole ist eine Sicherheitseinrichtung. Reparaturen dürfen nur von Sachkundigen vorgenommen werden. Bei Ersatzbedarf sind nur vom Hersteller zugelassene Bauteile zu verwenden.



Druckregelventil - Sicherheitsventil

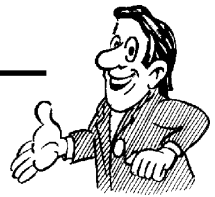
Das Druckregelventil-Sicherheitsventil schützt die Maschine vor unzulässig hohem Überdruck und ist so gebaut, daß es nicht über den zulässigen Betriebsdruck hinaus eingestellt werden kann. Die Begrenzungsmutter des Drehgriffes ist mit Lack versiegelt.

Durch Betätigen des Drehgriffes können der Arbeitsdruck und die Spritzmenge stufenlos eingestellt werden.



Austausch, Reparaturen, Neueinstellungen und Versiegeln dürfen nur von Sachkundigen vorgenommen werden.

Beschreibung



Mit verzögerter Motorabschaltung

Arbeitsbedingtes, häufiges Ein- und Ausschalten des Motors führt bei Geräten dieser Größenordnung zu starken Belastungen des Stromnetzes und zu erhöhtem Verschleiß der geräteinternen Schaltelemente. Deshalb schaltet sich der Motor der neuen KRÄNZLE-Geräte erst 30 Sekunden nach Schließen der Pistole ab und wird durch erneutes Öffnen der Pistole wieder aktiviert.

Sicherheitsabschaltung

Wird das Gerät versehentlich nach Gebrauch nicht ausgeschaltet oder die Pistole wird 20 Minuten lang nicht betätigt, so geht das Gerät automatisch durch Deaktivieren in den Sicherheitszustand über. Durch erneutes Betätigen des Hauptschalters wird das Gerät wieder aktiviert.



Austausch und Prüfarbeiten dürfen nur von Sachkundigen bei vom elektrischen Netz getrennter Maschine, d. h. bei gezogenerm Netzstecker, vorgenommen werden.

Aufstellung

Standort



Die Maschine darf nicht in feuer- und explosionsgefährdeten Räumen sowie in Pfützen aufgestellt und betrieben werden. Das Gerät darf nicht unter Wasser betrieben werden.

ACHTUNG !



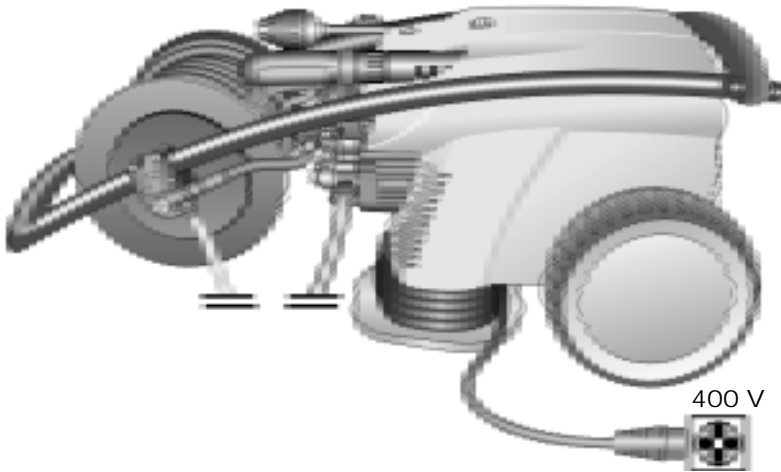
Niemals lösungsmittelhaltige Flüssigkeiten wie Lackverdünnungen, Benzin, Öl oder ähnliche Flüssigkeiten ansaugen. Angaben der Zusatzmittel - Hersteller beachten! Die Dichtungen im Gerät sind nicht lösungsmittelbeständig! Der Sprühnebel von Lösungsmitteln ist hochentzündlich, explosionsfähig und giftig.

ACHTUNG !



Bei Betrieb mit 80° Warmwasser treten erhöhte Temperaturen auf. Gerät nicht ohne Schutzhandschuhe anfassen!

Beschreibung



Elektroanschluß

Die Maschine wird mit einem Anschlußkabel mit Netzstecker geliefert.

Der Stecker muß in eine vorschriftsmäßig installierte Steckdose mit Schutzleiteranschluß und FI-Fehlerstrom-Schutzschalter 30 mA eingesteckt werden. Die Steckdose ist netzseitig mit 16 A träge abzuschern.

KRÄNZLE 3170 TST - 3270 TST = 400 Volt / 50 Hz (Drehrichtung gleichgültig)

Bei Verwendung eines Verlängerungskabels muß dieses einen Schutzleiter haben, der vorschriftsgemäß an den Steckverbindungen angeschlossen ist. Die Leiter des Verlängerungskabels müssen einen Mindestquerschnitt von 1,5 mm² haben. Die Steckverbindungen müssen eine spritzwassergeschützte Ausführung sein und dürfen nicht auf nassem Boden liegen.
(bei Verlängerungskabel über 10 m - 2,5 mm²)

ACHTUNG !

Zu lange Verlängerungskabel verursachen einen Spannungsabfall und dadurch Betriebsstörungen und Anlaufschwierigkeiten.

Bei Verwendung einer Kabeltrommel muß das Kabel immer ganz abgerollt werden.

Beschreibung



Kurzbetriebsanleitung:

Gerät nur waagrecht betreiben !

1. Hochdruckschlauch mit Spritzpistole.
2. Saugseitigen Wasseranschluß herstellen.
3. Gerät entlüften (Spritzpistole mehrmals öffnen und schließen).
4. Stromanschluß herstellen - (400 Volt Drehstrom).
5. Gerät einschalten und mit dem Waschvorgang beginnen.
6. Nach Beendigung des Waschvorgangs Pumpe vollständig entleeren (ohne Saugschlauch und Pistole ca. 20 Sek. den Motor einschalten).
Danach können Sie den Hochdruckschlauch aufrollen.

- Nur sauberes Wasser verwenden ! - Vor Frost schützen !

ACHTUNG !

Beachten Sie die Vorschriften Ihres Wasserversorgungsunternehmens.

Die Maschine darf nach DIN 1988 nicht unmittelbar an die öffentliche Trinkwasserversorgung angeschlossen werden.

Der kurzzeitige Anschluß ist nach DVGW (Deutscher Verband des Gas- und Wasserfaches) jedoch zulässig, wenn ein Rückflußverhinderer mit Rohrbelüfter (Kränzle Best. Nr. 41.016 4) in die Zuleitung eingebaut ist.

Auch ein mittelbarer Anschluß an die öffentliche Trinkwasserversorgung ist zulässig mittels eines freien Auslaufes nach DIN 1988, Teil 4; z. B. durch den Einsatz eines Behälters mit Schwimmerventil.

Ein unmittelbarer Anschluß an ein nicht für die Trinkwasserversorgung bestimmtes Leitungsnetz ist zulässig.

Hochdruckschlauchleitung und Spritzeinrichtung

Die zur Ausstattung der Maschine gehörende Hochdruckschlauchleitung und Spritzeinrichtung sind aus hochwertigem Material und sind auf die Betriebsbedingungen der Maschine abgestimmt sowie vorschriftsmäßig gekennzeichnet.

Bei Ersatzbedarf sind nur vom Hersteller zugelassene und vorschriftsgemäß gekennzeichnete Bauteile zu verwenden. Hochdruckschlauchleitungen und Spritzeinrichtungen sind druckdicht anzuschließen.



Die Hochdruckschlauchleitung darf nicht überfahren, übermäßig gezogen oder verdreht werden. Die Hochdruckschlauchleitung darf nicht über scharfe Kanten gezogen werden, sonst erlischt die Garantie.

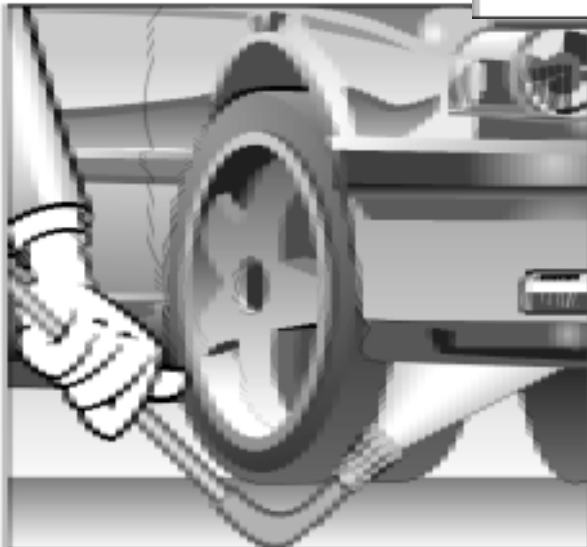
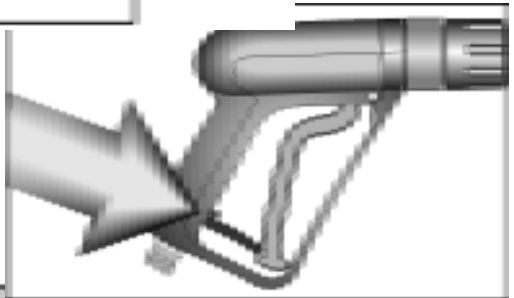
Hochdruckschlauchleitungen und Spritzeinrichtungen dürfen nicht repariert werden, Sie müssen immer gegen einen neuen Schlauch oder eine neue Spritzeinrichtung ersetzt werden.

Sicherheitshinweise

Für Rückstoß - Hinweis auf Seite 2!



Sicherungssperre an der Pistole nach jedem Gebrauch umlegen, um unbeabsichtigtes Spritzen unmöglich zu machen!



Unterbodenlanze unbedingt auflegen!
Bei der Unterbodenlanze ist darauf zu achten, daß bei gebogenen Spritzlanzen, wie z. B. U-Lanze Nr. 41.075, ein Drehmoment im Rückstoß entsteht !
(Hinweis auf Seite 2)

Das haben Sie alles gekauft:



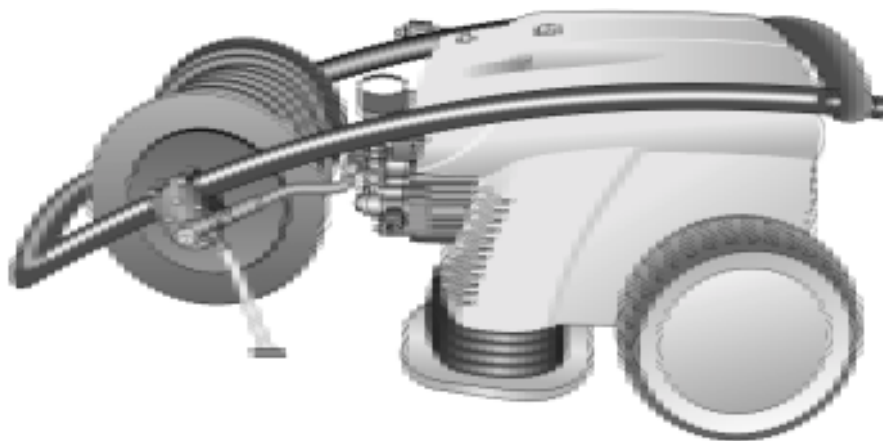
1. Turbokiller

Sprühlanze mit Regeldüse
und Hochdruckdüse
Flachstrahl 25°

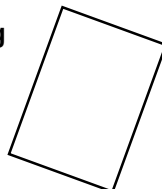


2. Spritzpistole mit Isohandgriff und Verschraubung und Druckregulierung

3. KRÄNZLE - Hochdruckreiniger 3170 TST, 3200 TST, 3250 TST, 3270 TST



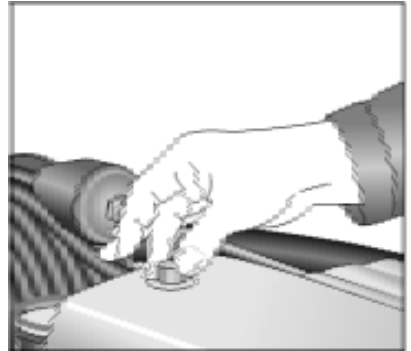
4. Betriebsanleitung



5. Hochdruckschlauch 20 m NW 8 auf Schlauchtrommel

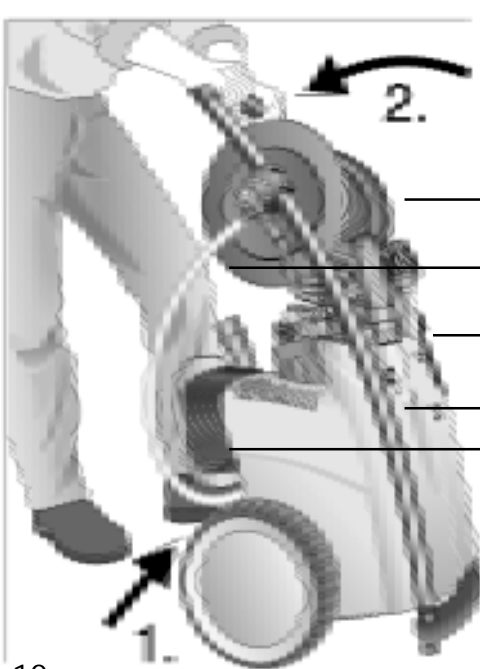
Gerät montieren und ausrüsten

Zuerst stellen Sie das Gerät auf. Lösen Sie dann die Kurbel und stecken Sie sie an der Seite auf. Befestigen Sie sie dann mit dem Splint.



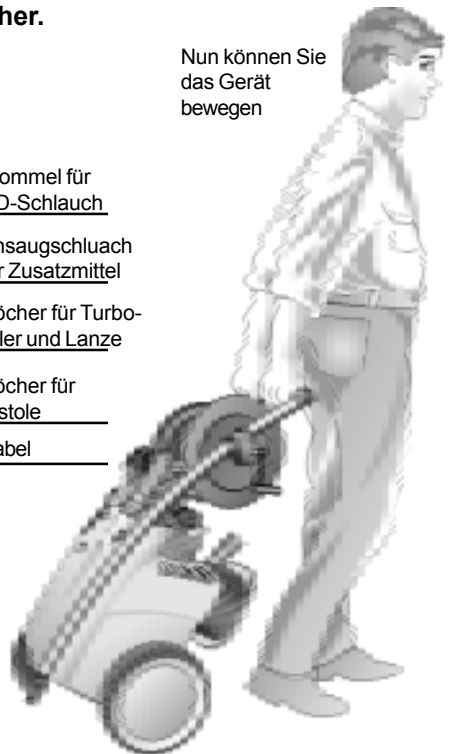
Zum Prüfen des Ölstandes die Ölverschlußschraube lösen und den Ölmeßstab herausziehen.

Um den Hochdruckreiniger in die Fahrposition zu bringen, **stemmen Sie 1. den Fuß gegen die Kippstütze und ziehen Sie dann 2. das Gerät zu Sich her.**



- Trommel für HD-Schlauch
- Ansaugschlauch für Zusatzmittel
- Köcher für Turbo-killer und Lanze
- Köcher für Pistole
- Kabel

Nun können Sie das Gerät bewegen



Inbetriebnahme

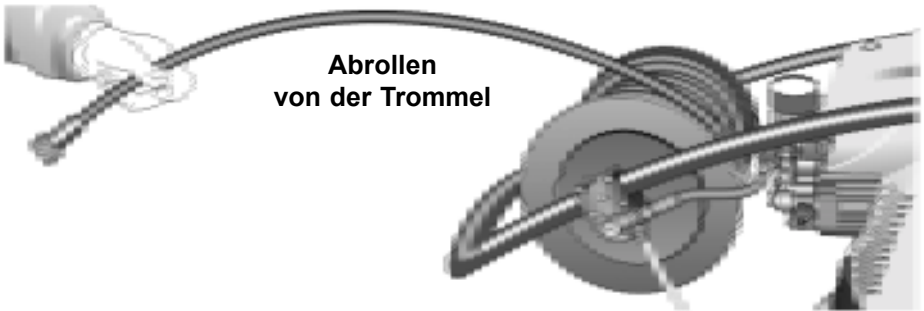
1. Gerät umlegen!

DAS GERÄT DARF NUR IM LIEGEN BETRIEBEN WERDEN !

Bei Senkrechtbetrieb erst
beim Hersteller nachfragen !

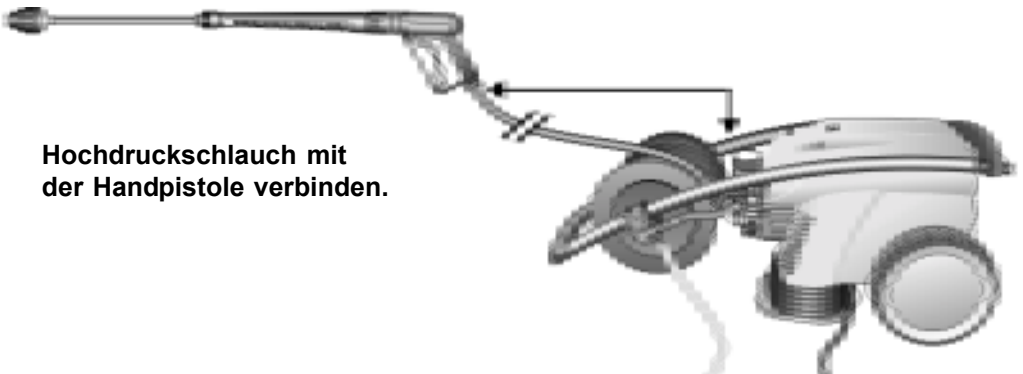


2. Hochdrucklanze oder Turbokiller mit der Handpistole verbinden.

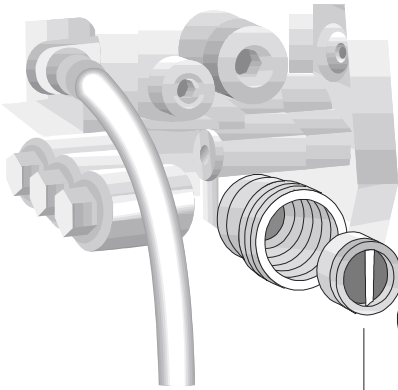


Abrollen
von der Trommel

Hochdruckschlauch mit
der Handpistole verbinden.



Inbetriebnahme

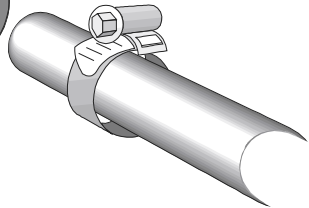


4. Die Maschine kann wahlweise an die Druckwasserleitung mit kaltem oder bis 80°C heißem Wasser angeschlossen werden (Siehe Seite 2).

Beim Außenansaugen auf sauberes Wasser achten. Der Schlauchquerschnitt muß mindestens 3/4" = 16 mm sein (freier Durchgang).

Sieb Nr. 1 muß immer sauber sein.

Sieb vor jeder¹
Inbetriebnahme auf
Sauberkeit prüfen!

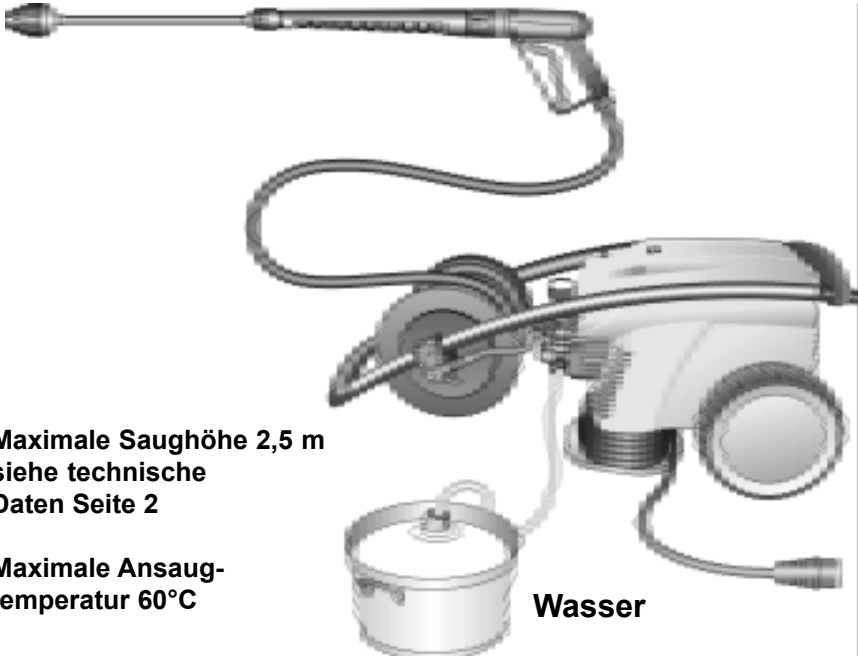


ACHTUNG !



Bei Betrieb mit 80° Warmwasser treten erhöhte Temperaturen auf.

Pumpenkopf nicht ohne Schutzhandschuhe anfassen!



5. Maximale Saughöhe 2,5 m
siehe technische
Daten Seite 2

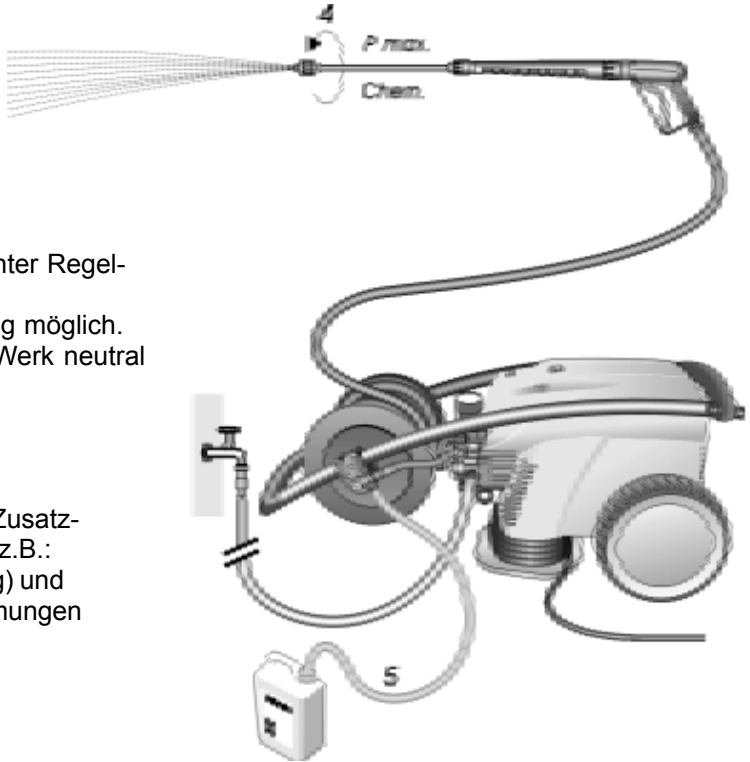
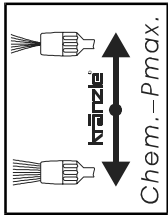
Maximale Ansaug-
temperatur 60°C

Wasser

Inbetriebnahme

Reinigungsmittel ansaugen:

Chemiesieb Nr. 5 in Behälter mit Reinigungsmittel stecken. Regeldüse Nr. 4 aufdrehen, dann kann der Injektor das Reinigungsmittel ansaugen. Beim Schließen der Regeldüse durch Verdrehen wird die Chemiezufuhr automatisch geschlossen. Reinigungsmittel einwirken lassen und dann mit Hochdruck abspülen.



Bei voll aufgedrehter Regeldüse
3-5 % Zumischung möglich.
pH-Wert neutral
7-9.



Vorschriften des Zusatzmittelherstellers (z.B.: Schutzausrüstung) und Abwasserbestimmungen beachten!

Außerbetriebnahme:

1. Gerät abschalten.
2. Wasserzufuhr sperren.
3. Pistole kurz öffnen, bis der Druck abgebaut ist.
4. Pistole verriegeln.
5. Wasserschlauch und Pistole abschrauben.
6. Pumpe entleeren: Motor ca. 20 Sekunden einschalten.
7. Netzstecker ziehen.
8. Winter: Pumpe in frostfreien Räumen lagern.
9. Wasserfilter reinigen.

Inbetriebnahme

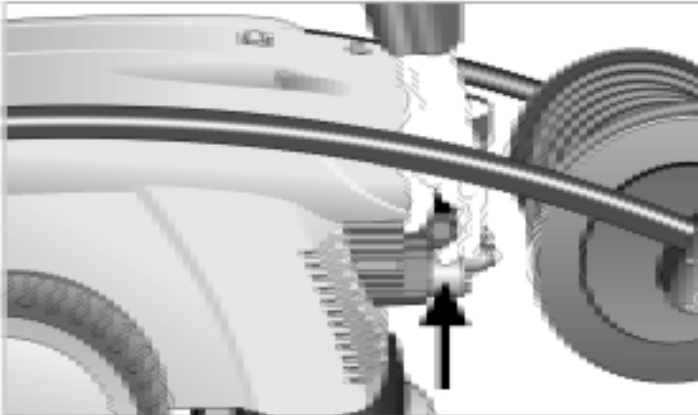
Druckverstellung an der Pistole

**Durch Verdrehen des roten Verstellrings.
Der maximale Druck ist fest eingestellt.**



Druckverstellung am Handrad

**Durch Verdrehen des seitlichen Handrades.
Maximaler Druck ist fest eingestellt.**



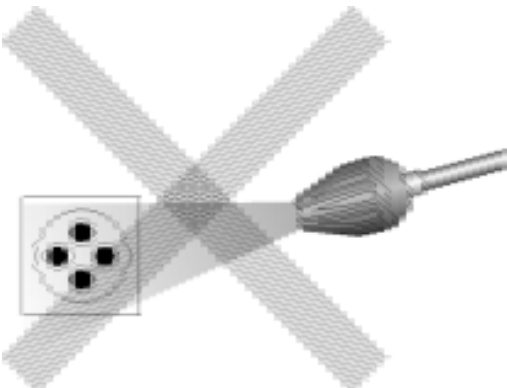
Das ist verboten



Kinder dürfen nicht mit Hochdruck-reinigern arbeiten!

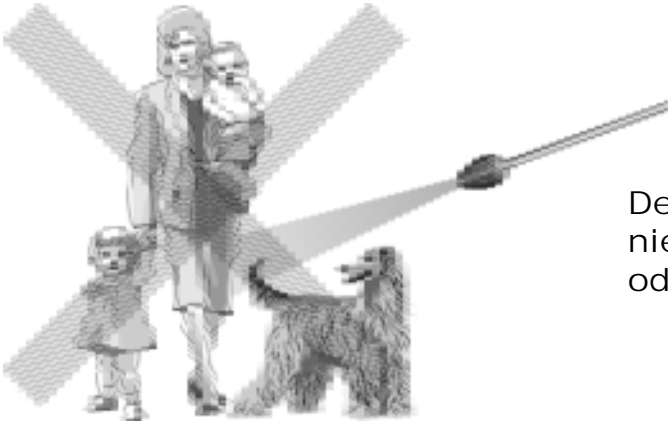


Das Gerät nicht mit Hochdruck oder Wasserstrahl absprühen!

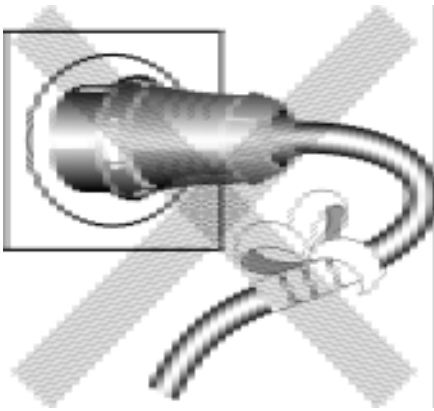


Den Wasserstrahl nicht auf Steckdosen richten!

Das ist verboten



Den Wasserstrahl
nie auf Menschen
oder Tiere richten!



Das Kabel nicht
beschädigen oder
unsachgemäß
reparieren!



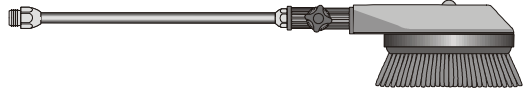
HD-Schlauch nicht
mit Schlingen oder
Knick ziehen!
Schlauch nicht über
scharfe Kanten
ziehen!

Weitere Kombinationsmöglichkeiten



Rotierende Waschbürste

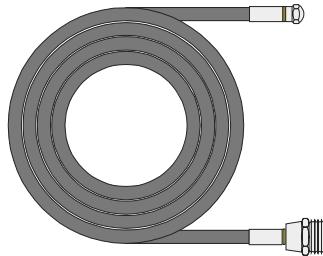
Best.-Nr. 41.050 1



Kanalreinigungsschlauch

10 m - Best.-Nr. 41.058 1

15 m - Best.-Nr. 41.058



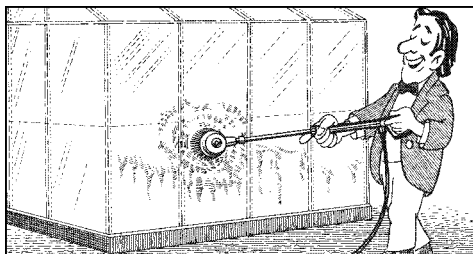
Unterbodenlanze

Best.-Nr. 41.075

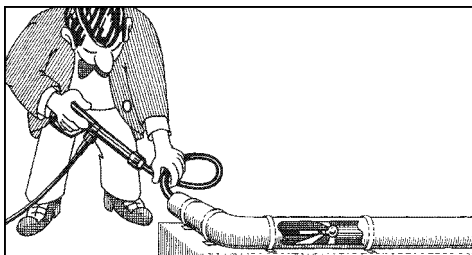


**Umwelt-, Abfall- und Gewässervorschriften
bei Benutzung der Zubehörteile beachten!**

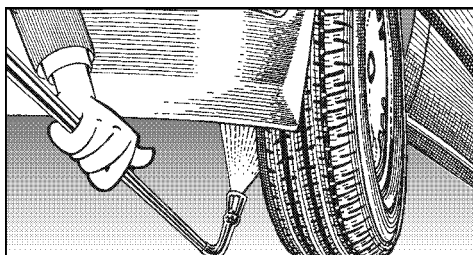
mit anderem KRÄNZLE - Zubehör



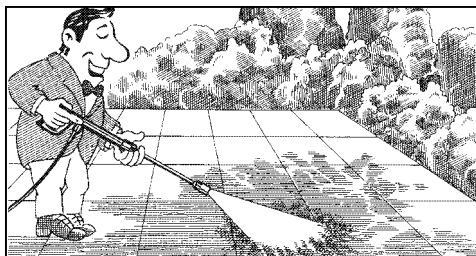
Autowäsche, Glas, Wohnwagen, Boote usw.
Rotierende Waschbürste mit 40 cm Verlängerung und ST 30 Nippel M 22 x 1,5



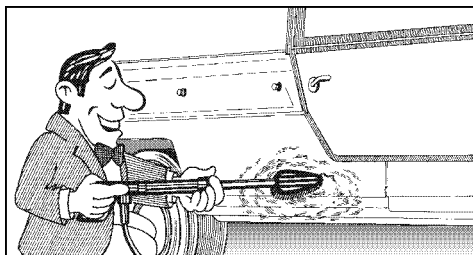
Reinigung von Rohren, Kanälen, Abflüssen.
Rohrreinigungsschlauch mit KN-Düse und ST 30 Nippel M 22 x 1,5



Unterbodenreinigung von Autos, Lastzügen und Geräten. Lanze 90 cm mit HD-Düse und ST 30 Nippel M 22 x 1,5.
Lanze muß beim Spritzen aufliegen.



Rotierender Punktstrahl für extreme Verschmutzung. Turbokiller mit 40 cm Verlängerung und ST 30 Nippel M 22 x 1,5



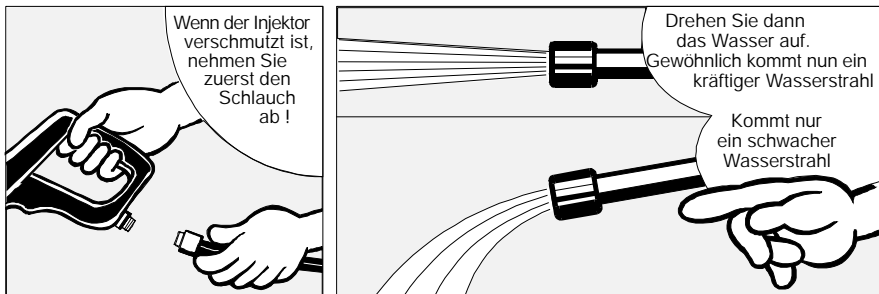
Reinigung von Autos und allen glatten Flächen. Bürste mit ST 30 Nippel M 22 x 1,5

Kleine Reparaturen - selbst gemacht

Aus der Düse kommt wenig oder kein Wasser !

- Manometer zeigt 10% mehr Druck an als Betriebsdruck !

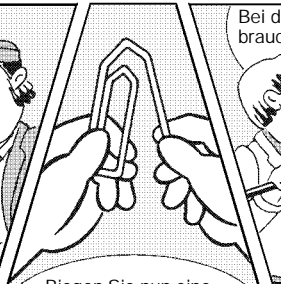
nur K3200 - K3270 TST





Düse verstopft !

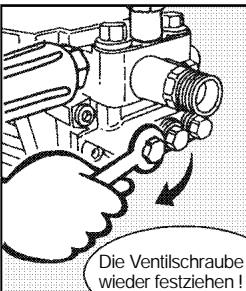
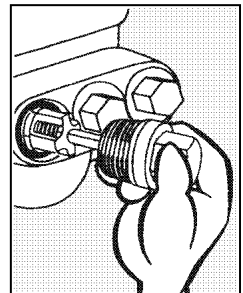
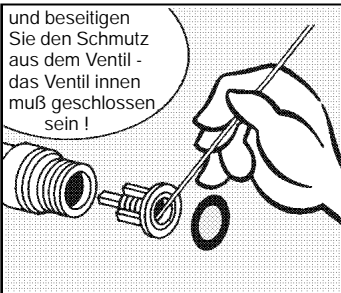
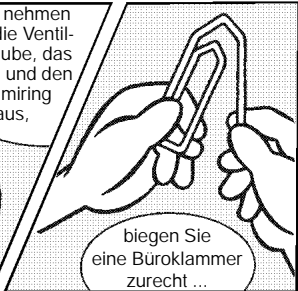
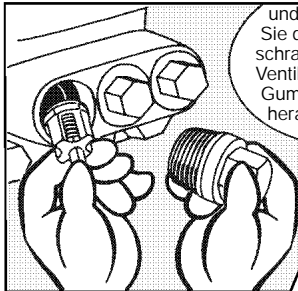
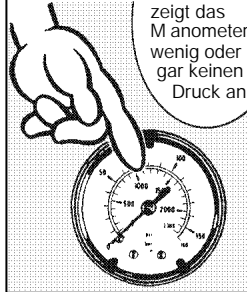
- Es kommt kein Wasser, aber Manometer zeigt vollen Druck !



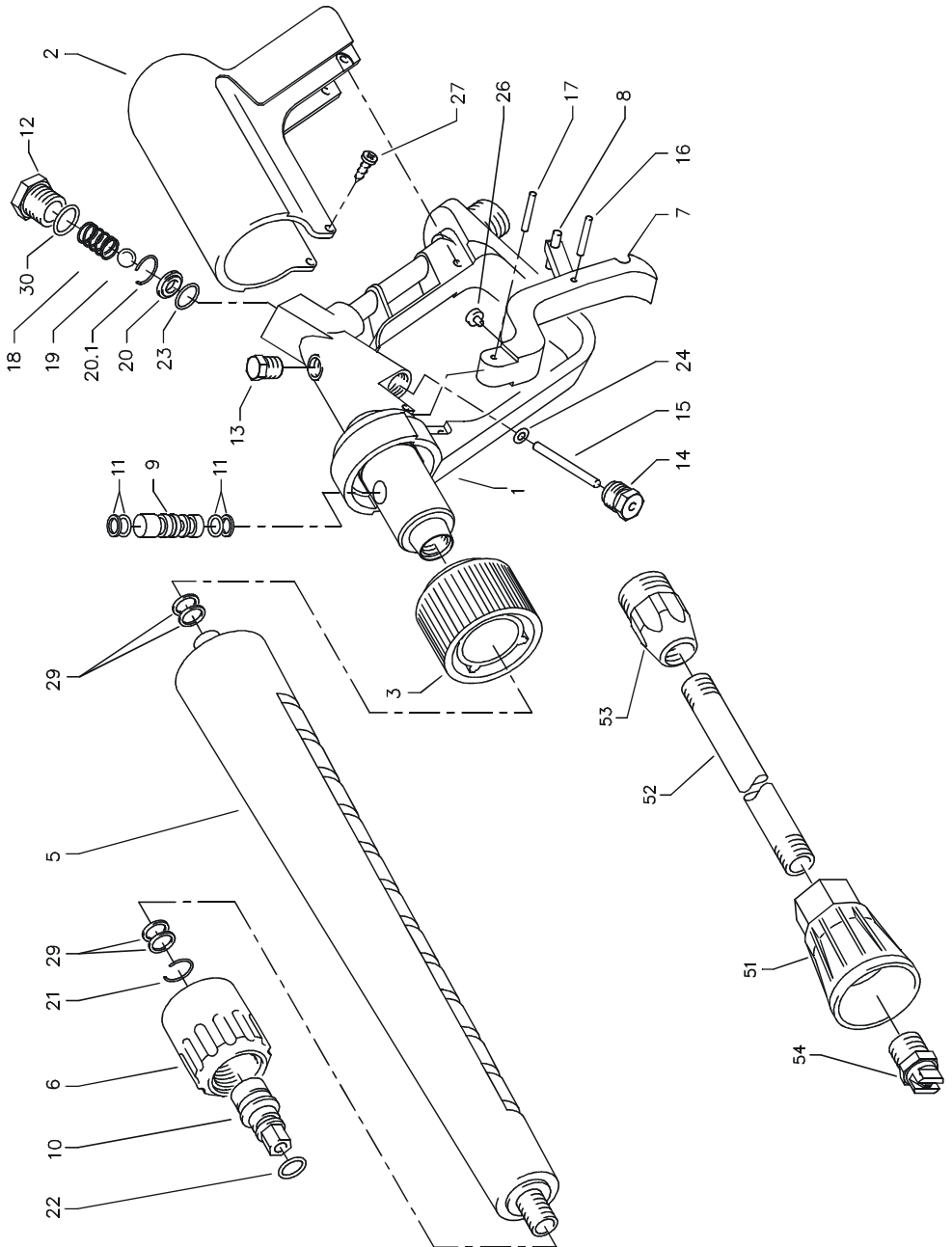
- selbst gemacht !

Ventile verschmutzt oder verklebt !

- Manometer zeigt keinen vollen Druck ● Der Hochdruckschlauch vibriert.
- Wasser tritt stoßweise aus.
- Ventile können verkleben, wenn das Gerät lange nicht gebraucht wurde.



Power Colt mit Strahlrohr

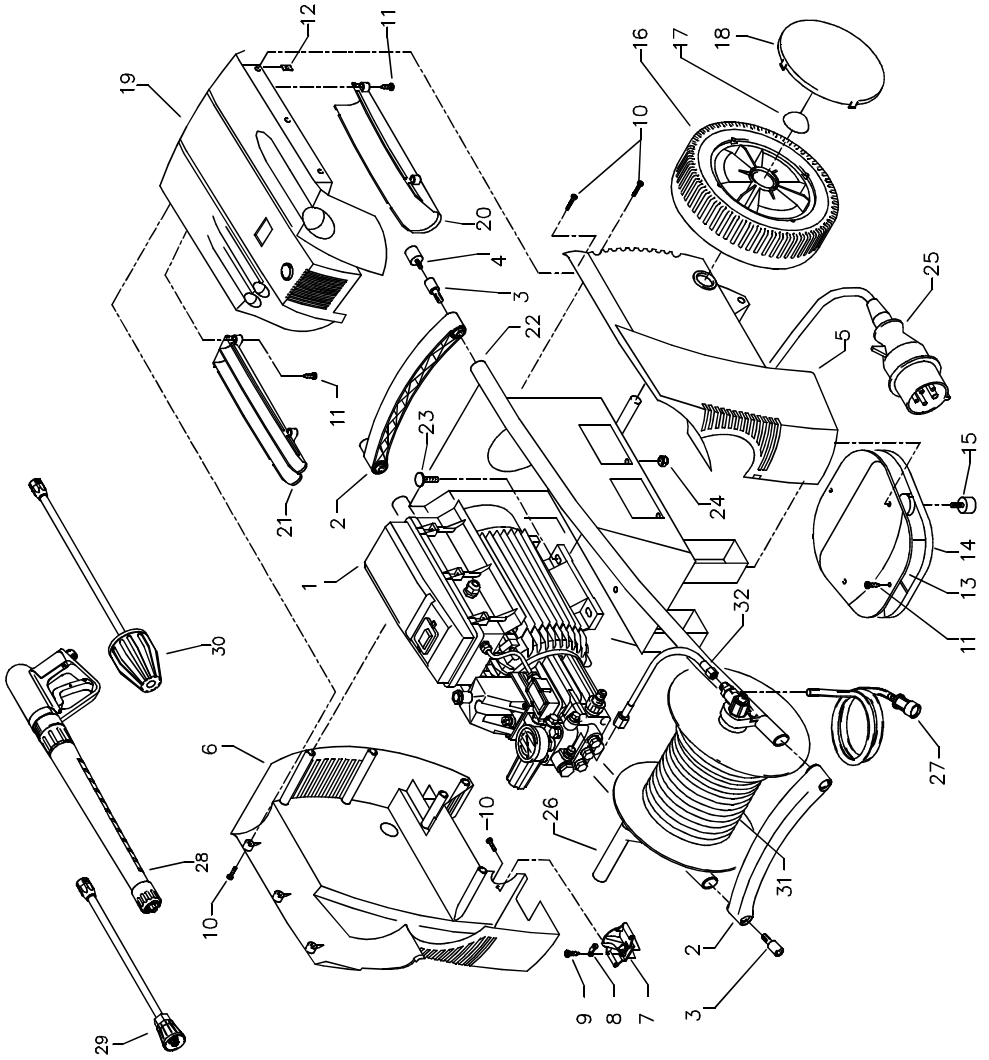


K 3170 TS T - K 3270 TS T

Ersatzteilliste KRÄNZLE 3170 TST - 3270 TST Power Colt mit Strahlrohr

Pos.	Bezeichnung	Stck	Best.Nr.	Pos.	Bezeichnung	Stck	Best.Nr.
1	Ventilkörper kunststoffumspritzt	1	12.375 1	21	Sprengring 1,3 x 18	1	12.384
2	Griffhülle	1	12.376	22	O-Ring 9,3 x 2,4	1	13.273
3	Reguliererring	1	12.377 1	23	O-Ring 11 x 1,44	1	12.256
5	Lanze	1	12.379	24	O-Ring 3,3 x 2,4	1	12.136
6	Überwurfmutter ST 30 M 22 x 1,5 IG	1	13.276 1	26	Druckstück	1	12.252
7	Abzug-Hebel	1	12.380	27	Blechschaube 3,9 x 8	2	12.297
8	Sicherungshebel	1	12.381	29	Aluminium-Dichtring	4	13.275
9	Regulierkolben	1	12.386	30	O-Ring 15 x 1,5	1	12.129 1
10	Außen-Sechskant-Nippel R1/4" IG	1	13.277 1	51	Düsenchutz	1	26.002
11	Parbaks 7 mm	2	15.013	52	Rohr 396 mm; bds. R 1/4"	1	12.385
12	Abschlußschraube	1	12.247	53	ST 30 Nippel M 22 x 1,5 / R1/4" m. ISK	1	13.370
13	Stopfen	1	12.287	54	Flachstrahlöse bei K 3170 TST	1	D2508
14	Gewindeführungshülse	1	12.250		Power-Colt Pistole mit Druckregulierung		12.390
15	Aufsteuerbolzen	1	12.284				
16	Stift	1	12.148				
17	Stift	1	12.253				
18	Edelstahlfeder	1	12.246				
19	Edelstahlkugel 8,5 mm	1	12.245				
20	Edelstahlsitz 7 mm	1	13.146				
20.1	Sicherungsring	1	12.258				

Komplettaggregat

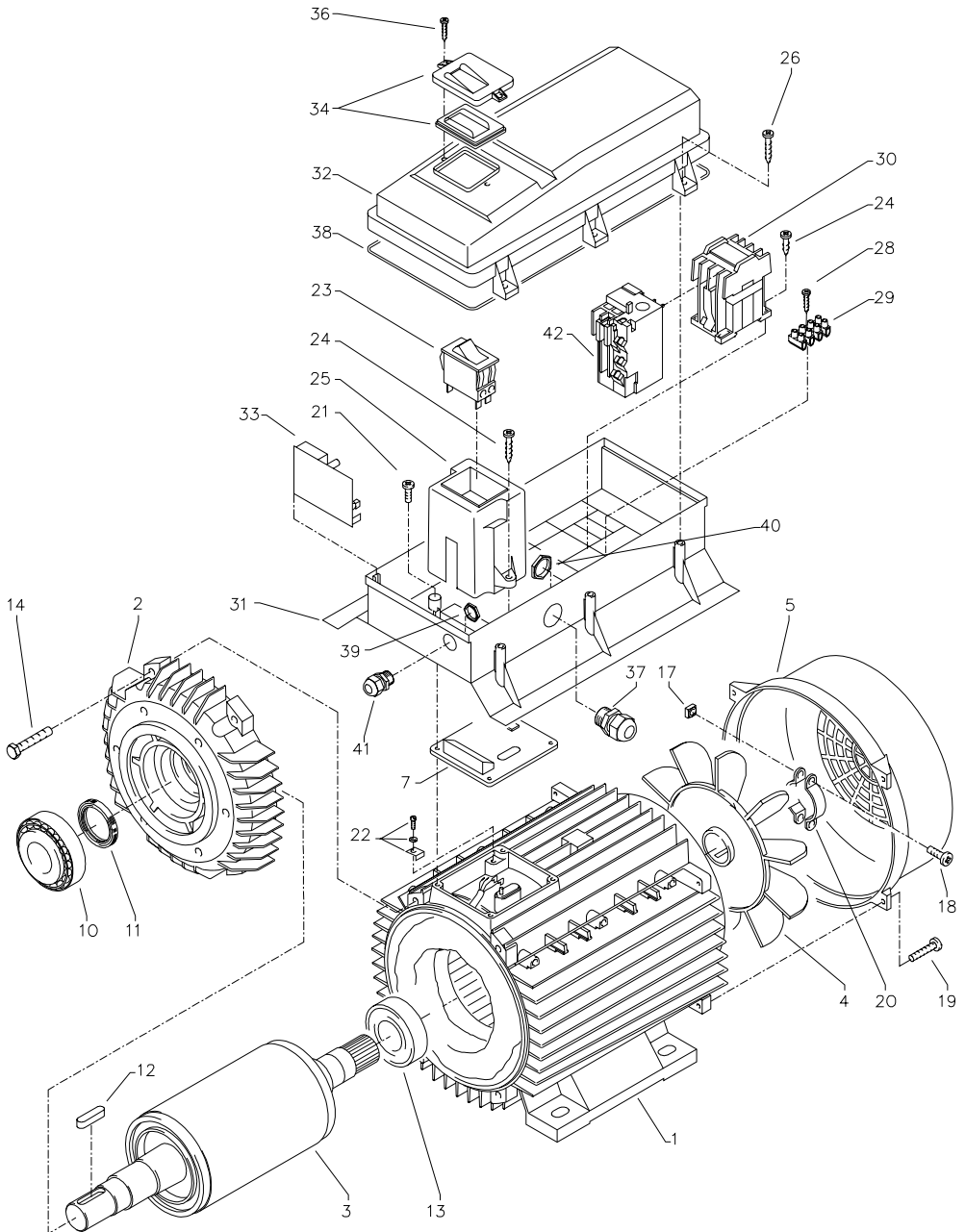


K 3170 TS T - K 3270 TS T

Ersatzteilliste KRÄNZLE 3170 TST - 3270 TST Komplettaggregat

Pos.	Bezeichnung	Stck	Best.Nr.	Pos.	Bezeichnung	Stck	Best.Nr.
1.1	Motor-Pumpe für K 3170 TST ohne Elektrik	1	42.526	20	Köcher groß	5	42.518
1.2	Motor-Pumpe für K 3200 TST ohne Elektrik	1	42.527	21	Köcher klein	1	42.519
1.3	Motor-Pumpe für K 3250 TST ohne Elektrik	1	42.528	22	Fahrgestell	1	42.507
1.4	Motor-Pumpe für K 3270 TST ohne Elektrik	1	42.529	23	Schloßschraube M 8 x 40	4	41.703
2	Griff	2	42.508	24	Elastic-Stop-Mutter M8	4	41.410
3	Griffschraube	4	42.509	25	Netzanschlußkabel 8 m	1	44.036
4	Gummipuffer 25 x 25	2	41.513	26	Schlauchtrommel kpl. mit Chemieans. für K 3200 TST - K 3270 TST	1	41.259 4
5	Gehäusehälfte rechts	1	42.511	26.1	Schlauchtrommel kpl. ohne Chemieans. für K 3170 TST	1	41.259 3
6	Gehäusehälfte links	1	42.512	27	Chemiesaugschlauch (Gewebe) mit Filter	1	44.056
7	Kabeldurchführung	1	42.513	28	Power-Colt mit Druckregulierung	1	12.390
8	Zugentlastung	1	43.431	29	Lanze mit Flachstrahldüse	1	12.392 2
9	Blechschaube 3,5 x 12	2	40.290	29.1	bitte Düsengröße mit angeben 2508 bei K3170	1	41.053 2
10	Kunststoffschaube 5,0 x 25	13	41.414		Lanze mit Regeldüse	1	
11	Kunststoffschaube 5,0 x 14	10	43.426		bitte Düsengröße mit angeben 2507 bei K3200; 2505 bei K3250	1	
12	Blechmutter	6	42.506		2504 bei K3270	1	
13	Deckel 1	1	42.514	30.1	Turbo-Killer 08 bei K3170	1	41.072 8
14	Deckel 2	1	42.515	30.2	Turbo-Killer 07 bei K3200	1	41.072 7
15	Gummipuffer 30 x 20	2	42.516	30.3	Turbo-Killer 055 bei K3250	1	41.072 4
16	Rad	2	44.017	30.4	Turbo-Killer 04 bei K3270	1	41.072
17	Starlockkappe 20 mm	2	40.142	31	Hochdruckschlauch 20 m NW8	1	41.083
18	Radkappe	2	44.018	32	Hochdruckschlauch	1	42.536
19.1	Frontplatte K 3170 TST	1	42.517 1				
19.2	Frontplatte K 3200 TST	1	42.517 2				
19.3	Frontplatte K 3250 TST	1	42.517 3				
19.4	Frontplatte K 3270 TST	1	42.517 4				

Pumpenmotor

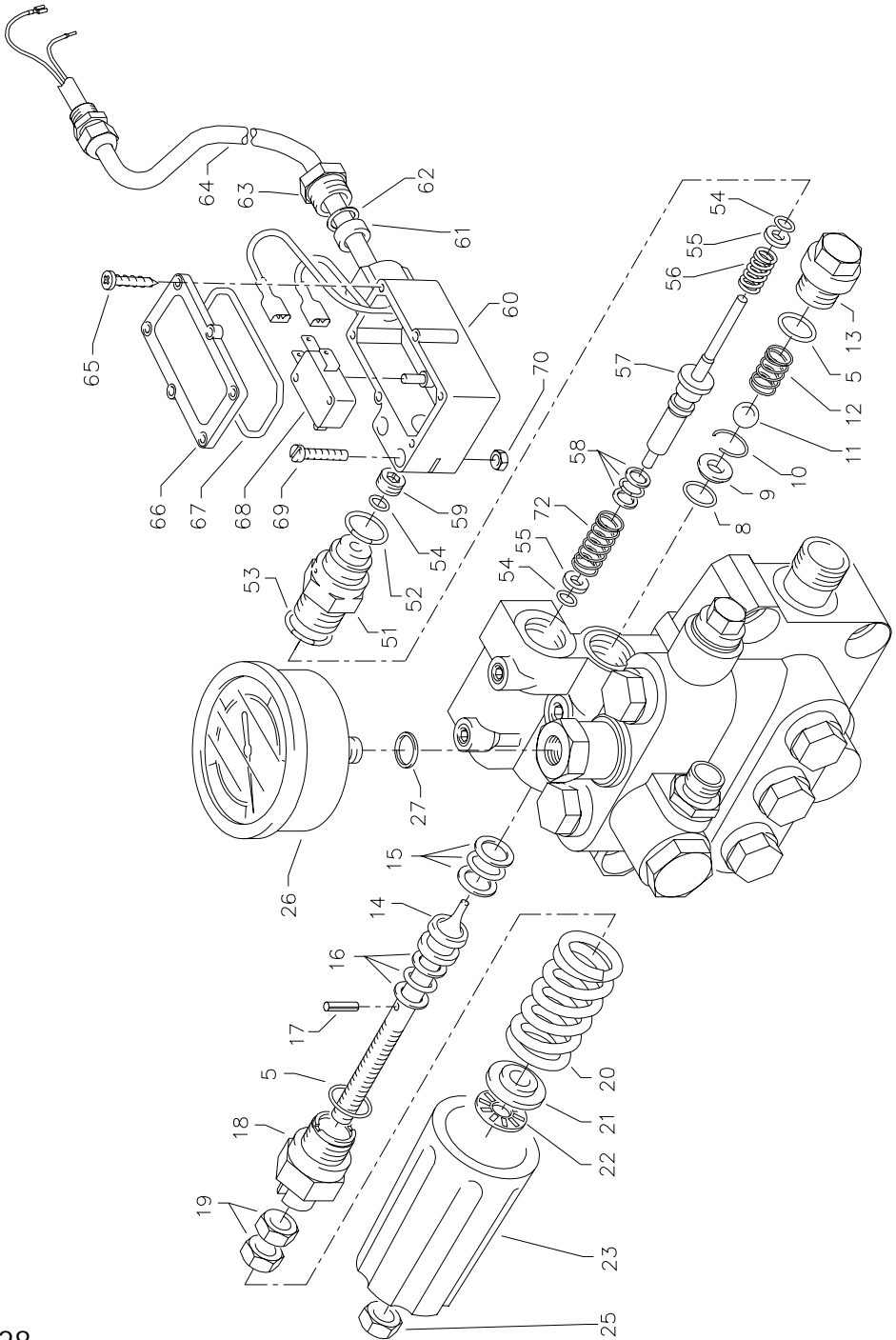


K 3170 TS T - K 3270 TS T

Ersatzteilliste KRÄNZLE 3170 TST - 3270 TST Pumpenmotor

Pos.	Bezeichnung	Stck	Best.Nr.
1	Stator 112 5,5kW 400V / 50Hz	1	40.540
2	A-Lager Flansch	1	40.530
3	Rotor 112 (400V / 50Hz)	1	40.531
4	Lüfterrad für BG 112	1	40.532
5	Lüfterhaube BG 112	1	40.533
7	Flachdichtung	1	43.030
10	Kegelrollenlager 31306	1	40.103
11	Öldichtung 35 x 47 x 7	1	40.080
12	Paßfeder 8 x 7 x 32	1	40.104
13	Kugellager 6206 - 2Z	1	40.538
14	Innensechskantschraube M 6 x 30	4	43.037
17	Vierkantschraube M 5	2	41.416
18	Schraube M 5 x 14	2	40.536
19	Schraube M 4 x 12	4	41.489
20	Schelle für Lüfterrad 112	2	40.535
21	Schraube M 4 x 12	4	41.489
22	Erdungsschraube kpl.	1	43.038
23	Schalter 14,5A Amazonas	1	41.111 6
24	Kunststoffschraube 4,0 x 16	6	43.417
25	Bock für Schalter	1	42.522
26	Kunststoffschraube 5,0 x 25	6	41.414
28	Kunststoffschraube 3,5 x 20	2	43.415
29	Lüsterklemme 5-pol.	1	43.326 1
30	Schütz CA3-12-10 3x400V 50/60 Hz	1	44.057
31	Schaltkasten Unterteil	1	42.523
32	Schaltkasten Deckel	1	42.524
33	Steuerplatine Abschaltverz. 400V / 50Hz	1	42.503
34	Klemmrahmen mit Schalterabdichtung	1	43.453
36	Blechschrabe 3,5 x 16	2	44.161
37	PG 16-Verschraubung	1	41.419 1
38	Dichtung für Schaltkastendeckel	1	42.525
39	Gegenmutter für PG9-Verschraubung	1	41.087 1
40	Gegenmutter für PG16-Verschraubung	1	44.119
41	PG 9 - Verschraubung	1	43.034
42	Überstromauslöser CT 3-12	1	44.058
	Motor kpl. ohne Schalter	1	24.060
	Kabelsatz kpl. bestehend aus 10 Einzelkabel	1	42.537

UL und Druckschalter

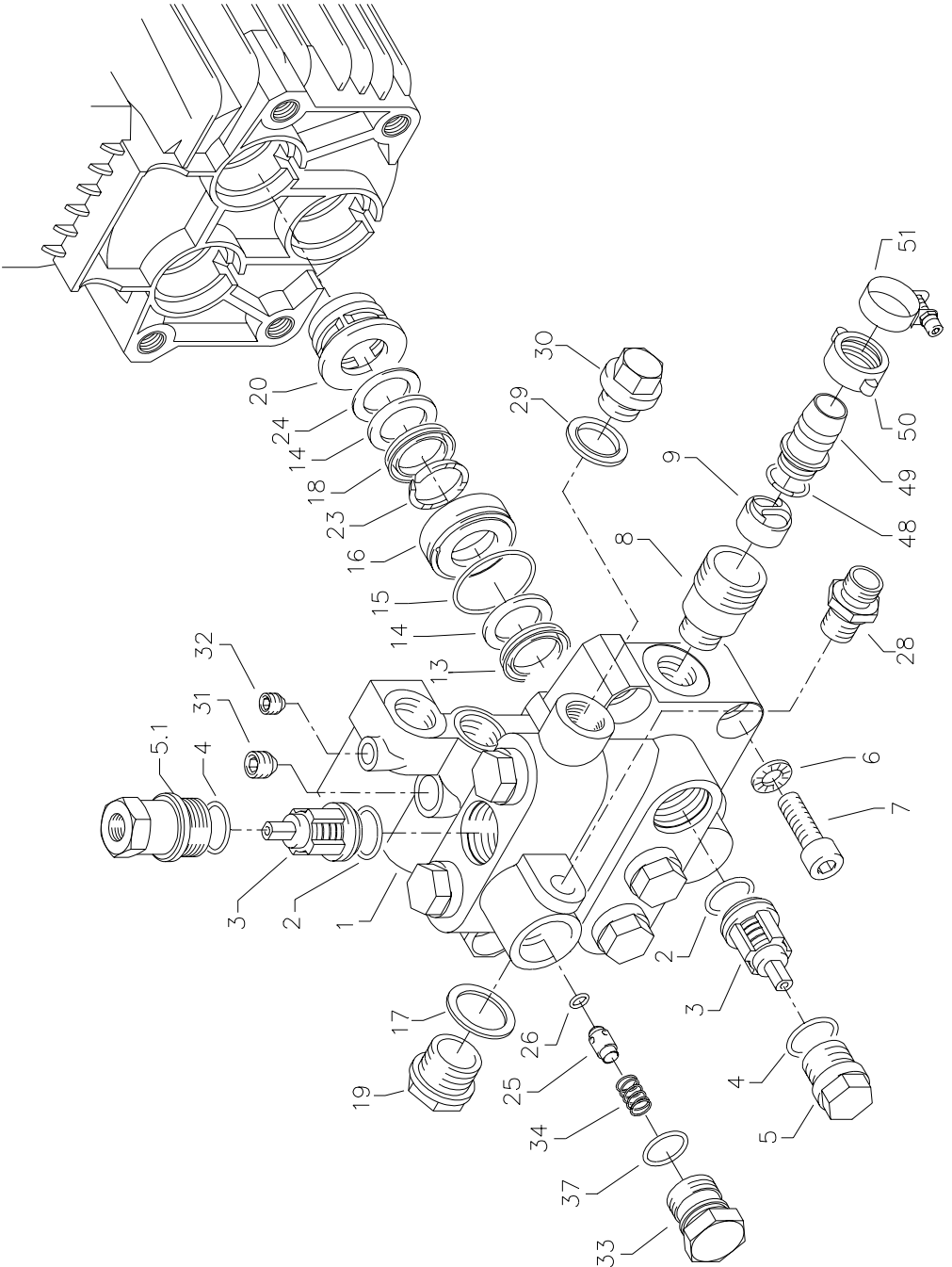


K 3170 TS T - K 3270 TS T

Ersatzteilliste KRÄNZLE 3170 TST - 3270 TST Unloaderventil und Druckschalter

Pos.	Bezeichnung	Stck	Best.Nr.	Pos.	Bezeichnung	Stck	Best.Nr.
5	O-Ring 16 x 2	2	13.150	55	Stützscheibe	2	15.015
8	O-Ring 11 x 1,44	1	12.256	56	Edelstahlfeder	1	15.016
9	Edelstahlsitz	1	14.118	57	Steuerstößel	1	15.010.2
10	Sicherungsring	1	13.147	58	Parbaks	1	15.013
11	Edelstahlkugel	1	13.148	59	Stopfen M 10 x 1 (durchgebohrt)	1	13.385.1
12	Edelstahlfeder	1	14.119	60	Gehäuse Elektroschalter	1	15.007
13	Verschlußschraube	1	14.113	61	Gummimanschette PG 9	1	15.020
14	Steuerkolben	1	14.134	62	Scheibe PG 9	1	15.021
15	Parbaks 16 mm	1	13.159	63	Verschraubung PG 9	1	15.022
16	Parbaks 8 mm	1	14.123	64	PVC-Kabel 2x 1,0 mm ²	1	42.505
17	Spannstift	1	14.148	65	Blechschrube 2,8 x 16	6	15.024
18	Kolbenführung spezial	1	42.105	66	Deckel Elektroschalter	1	15.008
19	Kontermutter M 8 x 1	2	14.144	67	O-Ring 44 x 2,5	1	15.023
20	Ventilfeder schwarz	1	14.125	68	Mikroschalter	1	15.018
21	Federdruckscheibe	1	14.126	69	Zylinderschraube M 4 x 20	2	15.025
22	Nadellager	1	14.146	70	Sechskant - Mutter M 4	2	15.026
23	Handrad	1	14.147	72	Druckfeder 1 x 8,6 x 30	1	40.520
25	Elastic-Stop-Mutter M 8 x 1	1	14.152		Reperatur - Sätze:		
26	Manometer 0-400 Bar	1	15.039.4		Reperatur-Satz		15.009.3
27	Aluminium-Dichtring	2	13.275		Druckschaltermechanik		
51	Führungsteil Steuerstößel	1	15.009.1		1x Pos. 51, 1x Pos. 52, 1x Pos. 53,		
52	O-Ring 12,3 x 2,4	1	15.017		3x Pos. 54, 1x Pos. 55, 1x Pos. 56,		
53	O-Ring 14 x 2	1	43.445		1x Pos. 57, 1x Pos. 58, 1x Pos. 59		
54	O-Ring 3,3 x 2,4	3	12.136		Druckschalter kpl. Pos. 54 - 70		41.300.5

Ventilgehäuse

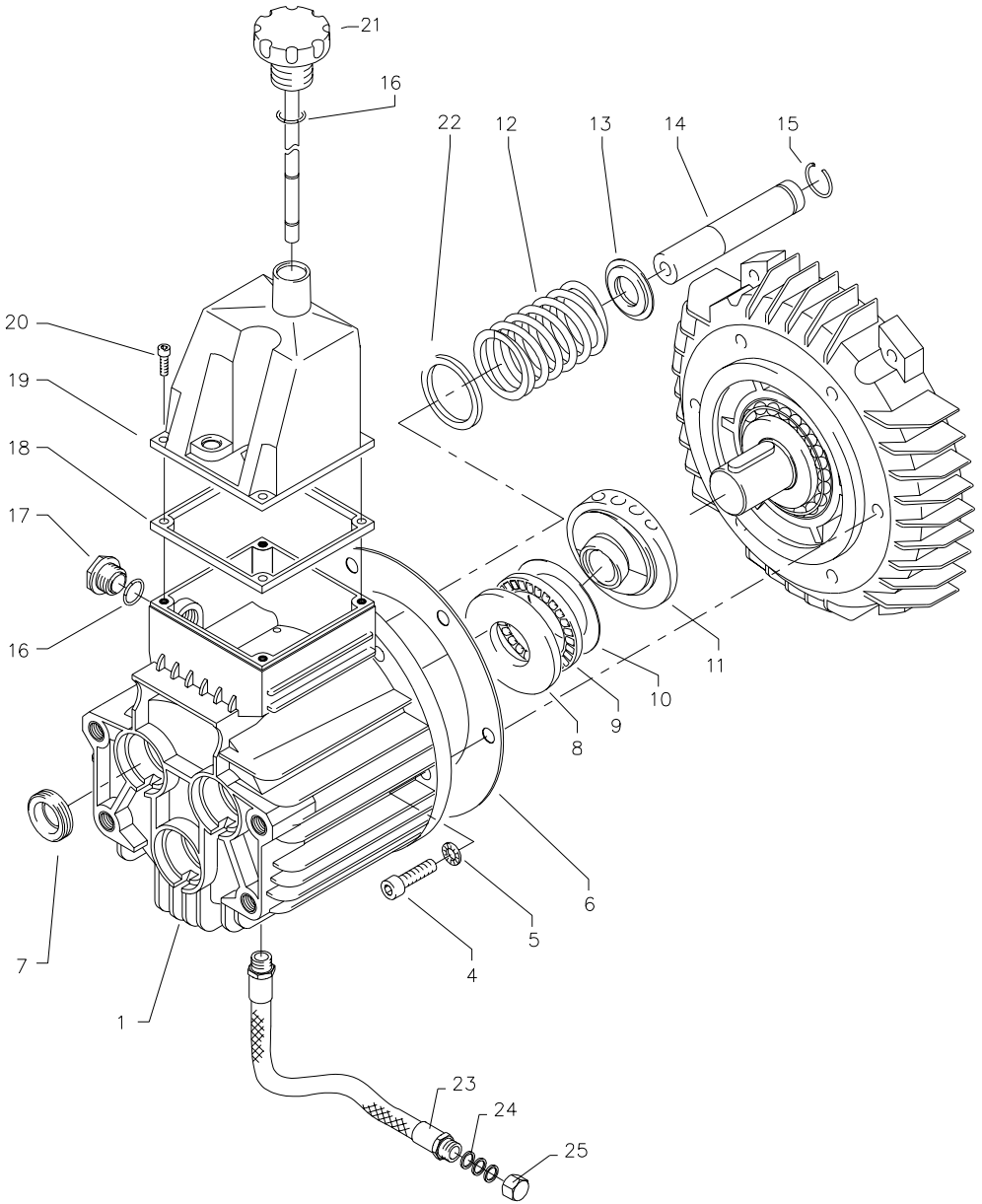


K 3170 TS T - K 3270 TS T

Ersatzteilliste KRÄNZLE 3170 TST - 3270 TST Ventilgehäuse für AQ-Pumpe integriert

Pos.	Bezeichnung	Stck	Best.Nr.	Pos.	Bezeichnung	Stck	Best.Nr.
1	Ventilgehäuse AQ mit integr. UL und Druckschalter	1	40.503	28	Verschraubung Ermeto R 1/4" x 8L	1	41.042
2	O-Ring 18 x 2	6	40.016	29	Dichtring 17 x 22 x 1,5 (Kupfer)	1	40.019
3	Einlaß-/Auslaß- Ventil	6	42.024	30	Stopfen 3/8"	1	40.018
4	O-Ring 21 x 2	6	42.025	31	Dichtstopfen M 10 x 1	1	43.043
5	Ventilstopfen	5	42.026	32	Dichtstopfen M 8 x 1	2	13.158
5.1	Ventilstopfen mit R 1/4" IG	1	42.026.2	33	Ausgangsteil	1	42.161
6	Sicherungsring	4	40.032	34	Rückschlagfeder	1	14.120
7	Innensechskantschraube M 12 x 45	4	40.504	37	O-Ring 18 x 2	1	43.446
8	Sauganschluß R 1/2" AG	1	41.016.1	48	O-Ring	1	13.272
9	WassereingangsfILTER	1	41.046.2	49	Schlauchtülle	1	44.126.1
13	Gewebemanschette	3	40.023	50	Überwurfmutter	1	44.122
14	Backring 20 mm	6	40.025	51	Schlauchschelle	1	44.054.1
15	O-Ring 31,42 x 2,62	3	40.508		Reperatur - Sätze:		
16	Leckagering 20 x 36 x 13,3	3	40.509		Reparatur-Satz Manschetten		40.065.1
17	Cu-Dichtring 21 x 28 x 1,5	3	42.039		bestehend aus: 3x Pos. 13; 6x Pos. 14;		
18	Gummimanschette	3	40.512		3x Pos. 15; 3x Pos. 16; 3x Pos. 18;		
19	Verschlußschraube R 1/2"	1	42.032		3x Pos. 20; 3x Pos. 23		
20	Distanzring mit Abstützung	3	40.507		Reparatur-Satz Manschetten ohne		40.517
23	Druckring 20 mm	3	40.021		Messingteile bestehend aus:		
24	Zwischenring 20 mm	3	40.516		3x Pos. 13; 6x Pos. 14; 3x Pos. 15;		
25	Rückschlagkörper	1	14.122		3x Pos. 18; 3x Pos. 23		
26	O-Ring 6 x 3	1	14.121		Reparatur-Satz Ventile		40.062.1
					bestehend aus:		
					6x Pos. 2; 6x Pos. 3; 6x Pos. 4		

Antrieb

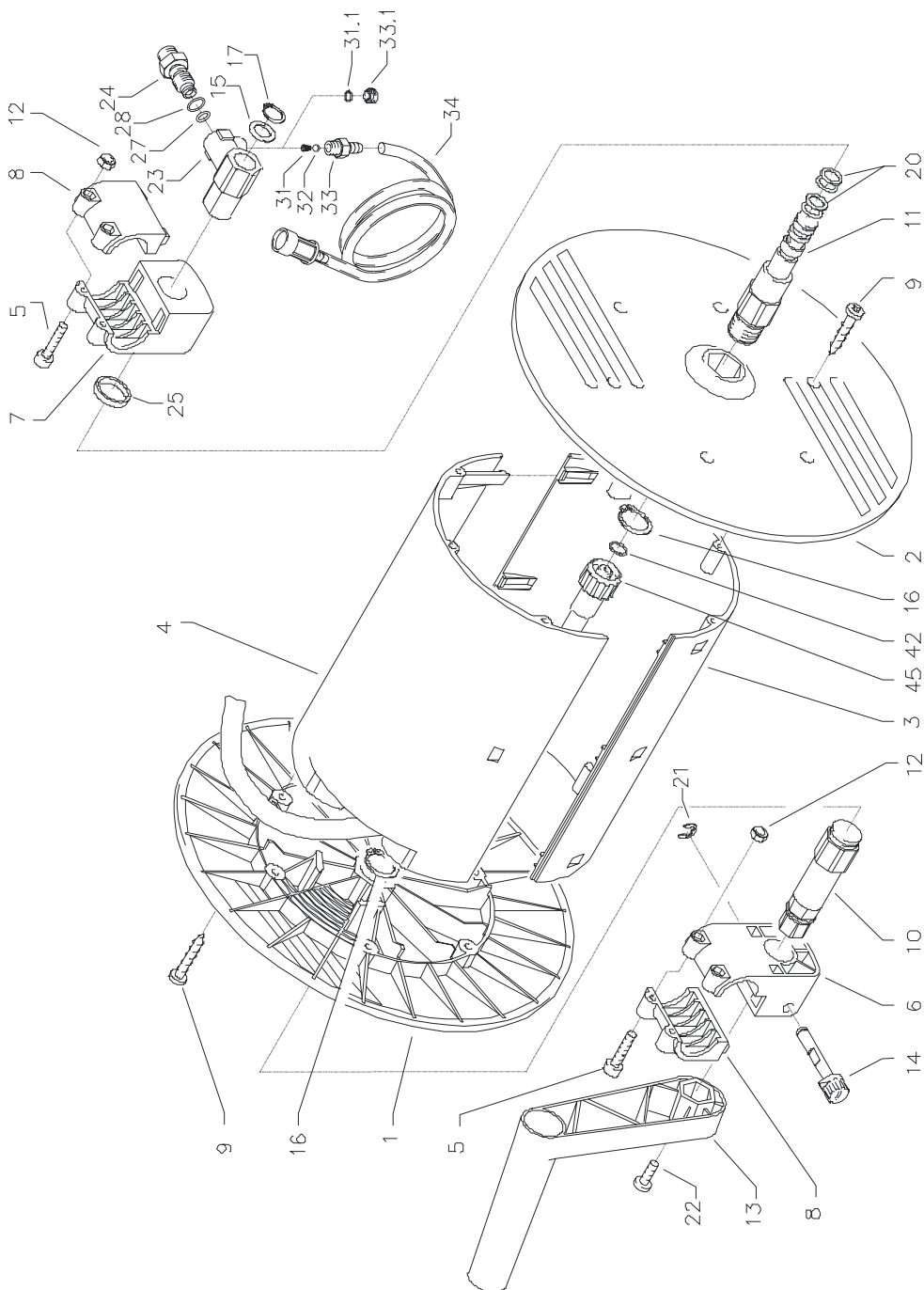


K 3170 TS T - K 3270 TS T

Ersatzteilliste KRÄNZLE 3170 TST - 3270 TST Pumpenantrieb AQ-Pumpe

Pos.	Bezeichnung	Stck	Best.Nr.
1	Ölgehäuse	1	40.501
4	Innensechskantschraube M 8 x 25	6	40.053
5	Sicherungsscheibe	6	40.054
6	Flachdichtung	1	40.511
7	Öldichtung 20 x 30 x 7	3	40.044 1
8	Wellenscheibe	1	40.043
9	Axial-Rollenkäfig	1	40.040
10	AS-Scheibe	1	40.041
11.1	Taumelscheibe AQ 13,5° bei K 3170 TST	1	40.042 1-13,5
11.2	Taumelscheibe AQ 12,0° bei K 3200 TST	1	40.042 1-12,0
11.3	Taumelscheibe AQ 10,4° bei K 3250 TST	1	40.042 1-10,4
11.4	Taumelscheibe AQ 9,25° bei K 3270 TST	1	40.042 1-9,25
12	Plungerfeder	3	40.506
13	Federdruckscheibe	3	40.510
14	Plunger 20 mm (lang)	3	40.505
15	Sprengring	3	40.048
16	O-Ring 14 x 2	2	43.445
17	Stopfen M 18 x 1,5	1	41.011
18	Flachdichtung	1	41.019 3
19	Deckel	1	40.518
20	Innensechskantschraube M 5 x 12	4	41.019 4
21	Stopfen M 18 x 1,5 mit Ölmeßstab	1	42.520
22	Stützscheibe für Plungerfeder	3	40.513
23	Ölablassschlauch	1	42.521 1
24	Kupferring	3	14.149
25	Verschlusskappe	1	44.130

Schlauchtrommel

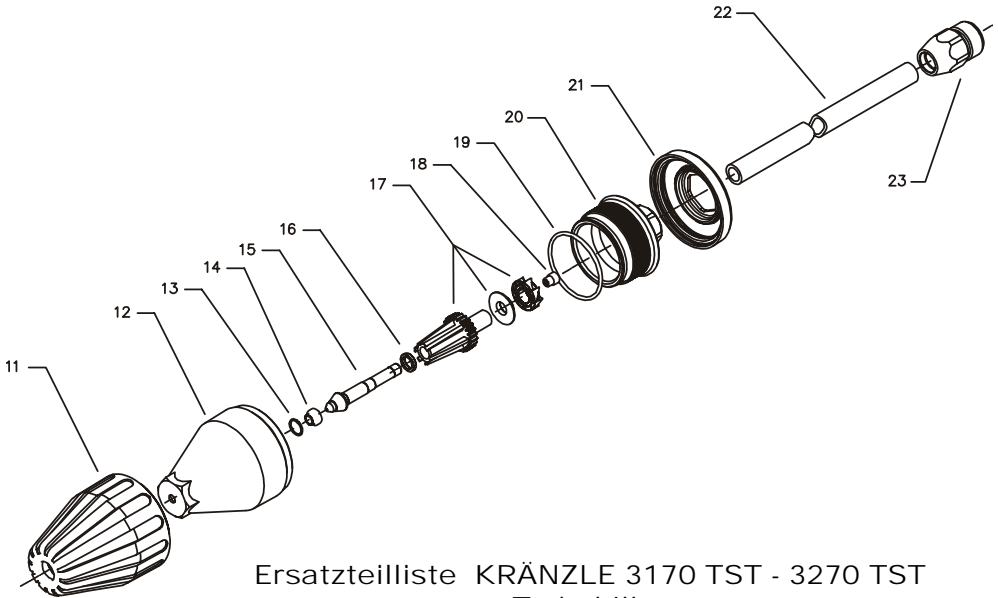


K 3170 TS T - K 3270 TS T

Ersatzteilliste KRÄNZLE 3170 TST - 3270 TST Schlauchtrommel

Pos.	Bezeichnung	Stck	Best.Nr.	Pos.	Bezeichnung	Stck	Best.Nr.
1	Seitenschale Schlauchführung	1	40.302	20	Parbaks 16 mm	2	13.159
2	Seitenschale Wasserführung	1	40.301	21	Sicherungsscheibe 6 DIN6799	1	40.315
3	Trommel Unterteil	1	40.304	23	Drehgelenk	1	40.167
4	Trommel Oberteil	1	40.303	24	Eingangsteil für K3170 TST	1	40.317 1
5	Innensechskantschraube M 4 x 25	4	40.313	24.1	Eingangsinjektor für K3200 - 3270 TST	1	40.317
6	Lagerklotz mit Bremse	1	40.306	25	Distanzring	1	40.316
7	Lagerklotz links	1	40.305	27	O-Ring 6,68 x 1,78	1	40.585
8	Klemmstück	2	40.307	28	O-Ring 10 x 2	1	43.068
9	Kunststoffschraube 5,0 x 20	12	43.018	45	Hochdruckschlauch 20 m NW 8	1	41.083
10	Antriebswelle	1	40.310	42	O-Ring 9,3 x 2,4 (Viton)	2	13.273 1
11	Welle Wasserführung	1	40.311				
12	Elastic-Stop-Mutter M 4	4	40.111		Pos. 31-34 nur bei K3200 - 3270 TST		
13	Handkurbel	1	40.309	31	Edelstahlfeder	1	13.239
14	Verriegelungsbolzen	1	40.312	32	Edelstahlkugel 5,5	1	13.238
15	Scheibe MS 16 x 24 x 2	1	40.181	33	Saugzapfen Schlauchanschluß	1	13.236
16	Wellensicherungsring 22 mm	2	40.117	34	Chemikaliensaugschlauch mit Filter	1	15.038
17	Wellensicherungsring 16 mm	1	40.182				
					Pos. 31.1 + 33.1 nur bei K3170 TST		
				31.1	O-Ring 6 x 1,5	1	13.386
				33.1	Stopfen M 10 x 1	1	13.385

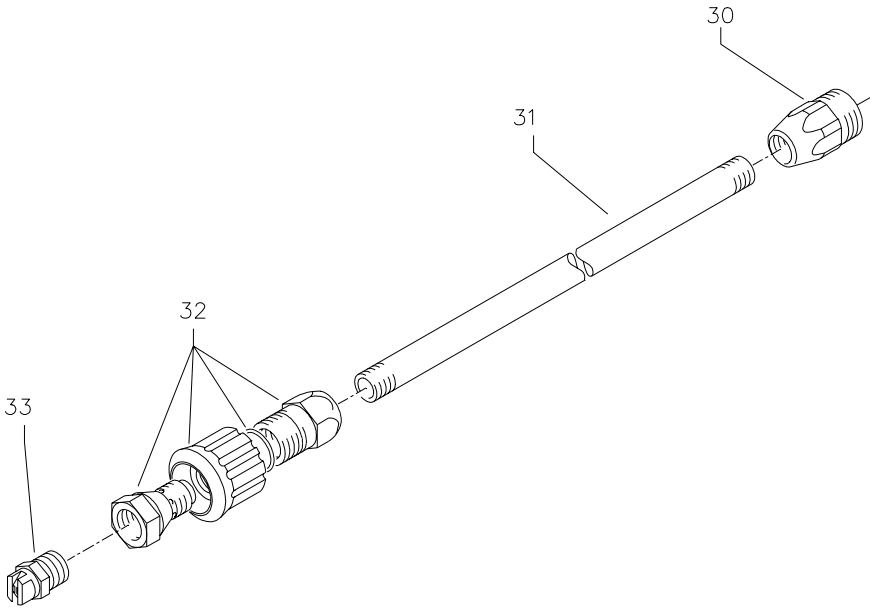
Turbokiller



Ersatzteilliste KRÄNZLE 3170 TST - 3270 TST Turbokiller

Pos.	Bezeichnung	Stck	Best.Nr.
11	Sprühkörperschutz	1	41.528
12	Sprühkörper	1	41.529
13	O-Ring 6,88 x 1,68	1	41.521
14	Düsensitz	1	41.522
15	Düse 08 für K 3170 TST	1	41.537
15.1	Düse 07 für K 3200 TST	1	41.532 2
15.2	Düse 055 für K 3250 TST	1	41.532
15.3	Düse 04 für K 3270 TST	1	41.532 0
16	Ring	1	41.533
17	Rotor	1	41.534
18	Stabilisator	1	41.524
19	O-Ring 41 x 1,78	1	41.538
20	Deckel	1	41.539
21	Deckelschutz	1	41.540
22	Rohr 500 mm lang; bds. R1/4"	1	12.385 1
23	Nippel M22x1,5 x R1/4" IG	1	13.370
	Turbokiller 04 kpl. mit Lanze		41.072
	Turbokiller 055 kpl. mit Lanze		41.072 4
	Turbokiller 07 kpl. mit Lanze		41.072 7
	Turbokiller 08 kpl. mit Lanze		41.072 8
	Rep.-Satz Turbokiller 04		41.096 9
	Rep.-Satz Turbokiller 055		41.097 1
	Rep.-Satz Turbokiller 07		41.097 2
	Rep.-Satz Turbokiller 08		41.097 3

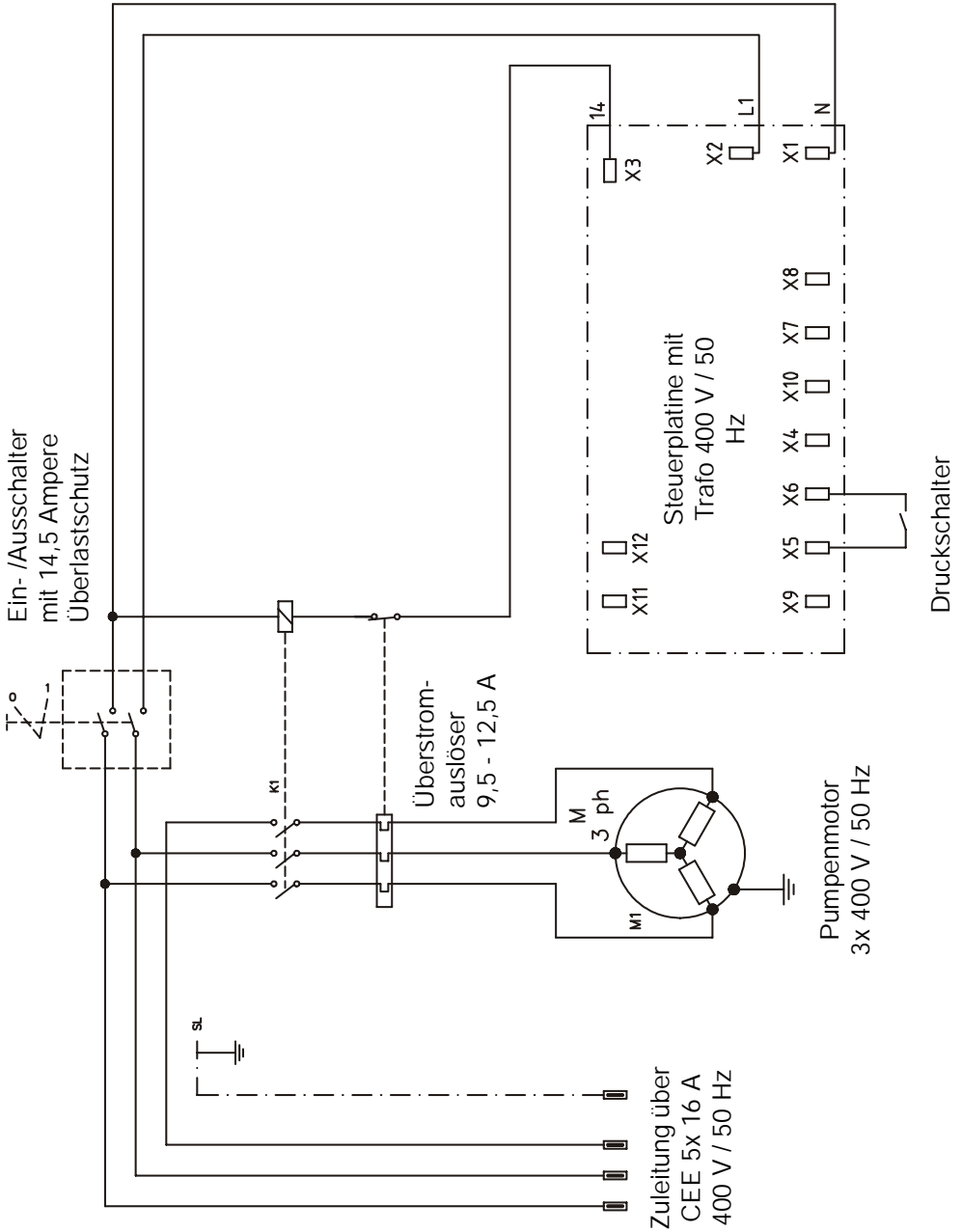
Regeldüse standard



Ersatzteilliste KRÄNZLE 3200 TST - 3270 TST Regeldüse standard

Pos.	Bezeichnung	Stck	Best.Nr.
30	Nippel ST30 M22x1,5 AG / M 12 x 1	1	13.363
31	Rohr 400 mm, bds. M 12 x 1	1	15.002
32	Regeldüse mit Regulierring	1	13.201 2
33	Flachstrahldüse bitte Düsengröße mit angeben 2507 bei K 3200; 2505 bei K 3250 2504 bei K 3270	1	26.001

Schaltplan



Notizen

Notizen

Prüfbericht

für KRÄNZLE - Hochdruckreiniger

Regelmäßige Prüfung alle 12 Monate
bei gewerblicher Nutzung!

Geräte-Nr.:

Geräte Typ:

Es ist zu überprüfen:

1. Sicherheitseinrichtungen

- a) Manometer
- b) Sicherheitsventil (Druckregelung)
- c) Betriebsdruck
- d) Abschaltdruck (max. 10% über Betriebsdruck)
- e) Niederdruck bei geschlossener Pistole

2. Allgemeinzustand

- a) Hochdruckschlauch
- b) Kabel, Stecker, Schalter (VDE)
- c) Spritzpistole, Spritzzubehör
- d) Motor
- e) Ölstand

Die Hinweise der Betriebsanleitung sind Bestandteil der Prüfung

Prüfergebnis:

Prüfdatum:

Mängel behoben,
Stempel u. Unterschrift

Auszug aus den Richtlinien für Flüssigkeitsstrahler (ZH 1/406) des Hauptverbandes der gewerblichen Berufsgenossenschaft.

Prüfung

Die Flüssigkeitsstrahler sind bei Bedarf, jedoch mindestens alle 12 Monate, durch Sachkundige darauf zu prüfen, ob ein gefahrloser Betrieb weiterhin möglich ist. Die Anleitung der Hersteller oder Lieferer sind zu beachten. Bei stillgelegten Geräten kann die Prüfung bis zur nächsten Inbetriebnahme hinausgeschoben werden.

Für öl- und gasbefeuerte Geräte können z.B. Prüfungen nach dem Bundes-Immissionsschutzgesetz erforderlich sein, die der Unternehmer unabhängig von der Sachkundigenprüfung zu veranlassen hat.

Die Ergebnisse der Prüfung sind schriftlich festzuhalten und auf Verlangen vorzuzeigen. Formlose Aufzeichnungen genügen.

Allgemeine Vorschriften

Prüfungen

Die Maschine ist nach den „Richtlinien für Flüssigkeitsstrahler“ bei Bedarf, jedoch mindestens alle 12 Monate durch einen Sachkundigen darauf zu prüfen, ob ein sicherer Betrieb weiterhin gewährleistet ist.

Die Ergebnisse der Prüfung sind schriftlich festzuhalten.

Formlose Aufzeichnungen genügen.

Unfallverhütung

Die Maschine ist so ausgerüstet, daß bei sachgemäßer Bedienung Unfälle ausgeschlossen sind. Die Bedienungsperson ist auf die Verletzungsgefahr durch heiße Maschinenteile und den Hochdruckstrahl hinzuweisen. Die „Richtlinien für Flüssigkeitsstrahler“ sind einzuhalten (so wie Seite 14 und 15).

**Vor jeder Inbetriebnahme Ölstand am Ölmeßstab überprüfen.
(Waagerechte Position beachten!)**

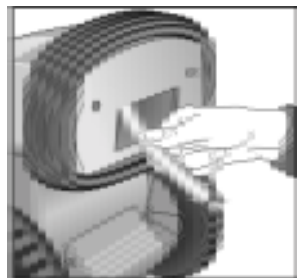
Ölwechsel:

Der 1. Ölwechsel sollte nach ca. 50 Betriebsstunden erfolgen, danach jährlich oder nach 1000 Betriebsstunden. Nimmt das Öl einen grauen oder weißlichen Farbton an, so muß das Öl Ihrer Hochdruckpumpe auf jeden Fall gewechselt werden.

Dazu lösen Sie die beiden Kombischrauben an der Bodenplatte des Stützfußes, nehmen Sie die Bodenplatte ab und ziehen den Ölablaßschlauch heraus. Öffnen Sie über einem Behälter die Verschlußkappe des Schlauches. Legen Sie das Gerät waagrecht, um das

ganze Öl abzulassen. Das Öl muß in einem Behälter auffangen und anschließend vorschriftsmäßig entsorgt werden.

Neues Öl: 1,0 l -
Motorenöl: W15-50 SAE
Halbsynthetiköl.



Garantie

Die Garantie beträgt 12 Monate nach VDMA.

Bei Veränderungen an den Sicherheitseinrichtungen sowie bei Überschreitung der Temperatur- und Drehzahlgrenze erlischt jegliche Garantie - ebenso bei Unterspannung, Wassermangel, Schmutzwasser und Beschädigungen von **außen** an Manometer, Düse, Hochdruckschlauch und Spritzeinrichtung.

Verschleißteile fallen nicht unter die Garantie.

Im übrigen gelten die Hinweise unserer Betriebsanleitung.



I. Kränzle GmbH
Elpke 97 . 33605 Bielefeld

EG-Konformitätserklärung
im Sinne der EG-Maschinenrichtlinie 89/392/EWG, Anhang II A
und der EG-Niederspannungsrichtlinie 73/23 EWG
sowie der EG-EMV-Richtlinie 89/336 EWG

Hiermit erklären wir,
daß die Bauart von

**K 3170 TST, K 3200 TST,
K 3250 TST, K 3270 TST**

folgenden einschlägigen
Bestimmungen entspricht

**91/368 EWG Anh. I Nr. 1
79/113 EWG 81/1051 EWG**

Angewendete
harmonisierte Normen
insbesondere

**EN 292 T 1 und T 2
EN 60 204 T 1
EN 50 082-2
EN 61 000 3-2 3-3 4-12
EN 55 014
EN 55 104**

Angewendete nationale
technische Spezifikationen
insbesondere

**DIN VDE 0700 Teil 265/79 3.95
DIN IEC 61 S (Co) 17
DIN IEC 801 2-6 601 1-2
DIN IEC 1000 4 2-11**

Gemeldete Stelle ¹⁾
nach Anhang VII

TÜV Hannover

eingeschaltet zur ²⁾

- Aufbewahrung der Unterlagen nach Anhang VI oder
- Prüfung der korrekten Anwendung der einschlägigen harmonisierten Normen und Bestätigung der vorschriftsmäßigen Unterlagen nach Anhang VI oder
- EG-Baumusterprüfung (EG-Baumusterprüfbescheinigung Nummer ...)

Bielefeld, den 10.10.97

A handwritten signature in black ink, appearing to read 'Drotsch', written over a horizontal line.

Drotsch
(Geschäftsführer)

