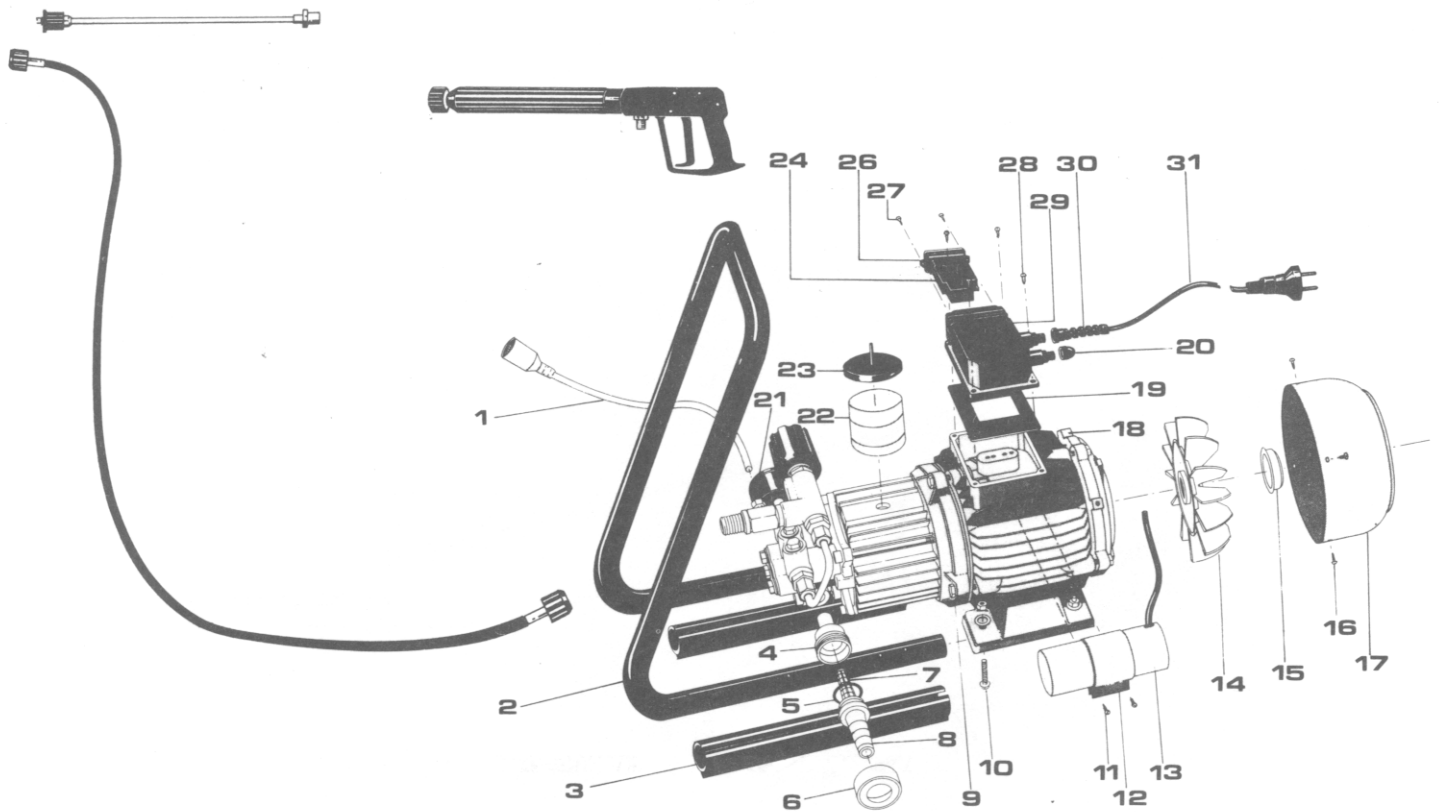


Ersatzteilliste
Spare Parts List
Lot de pièces de rechange

HD 690 S

HD 10/100 S

HD 12/130 S



Ersatzteilliste

HD 690 S, HD 10/100 S
HD 12/130 S

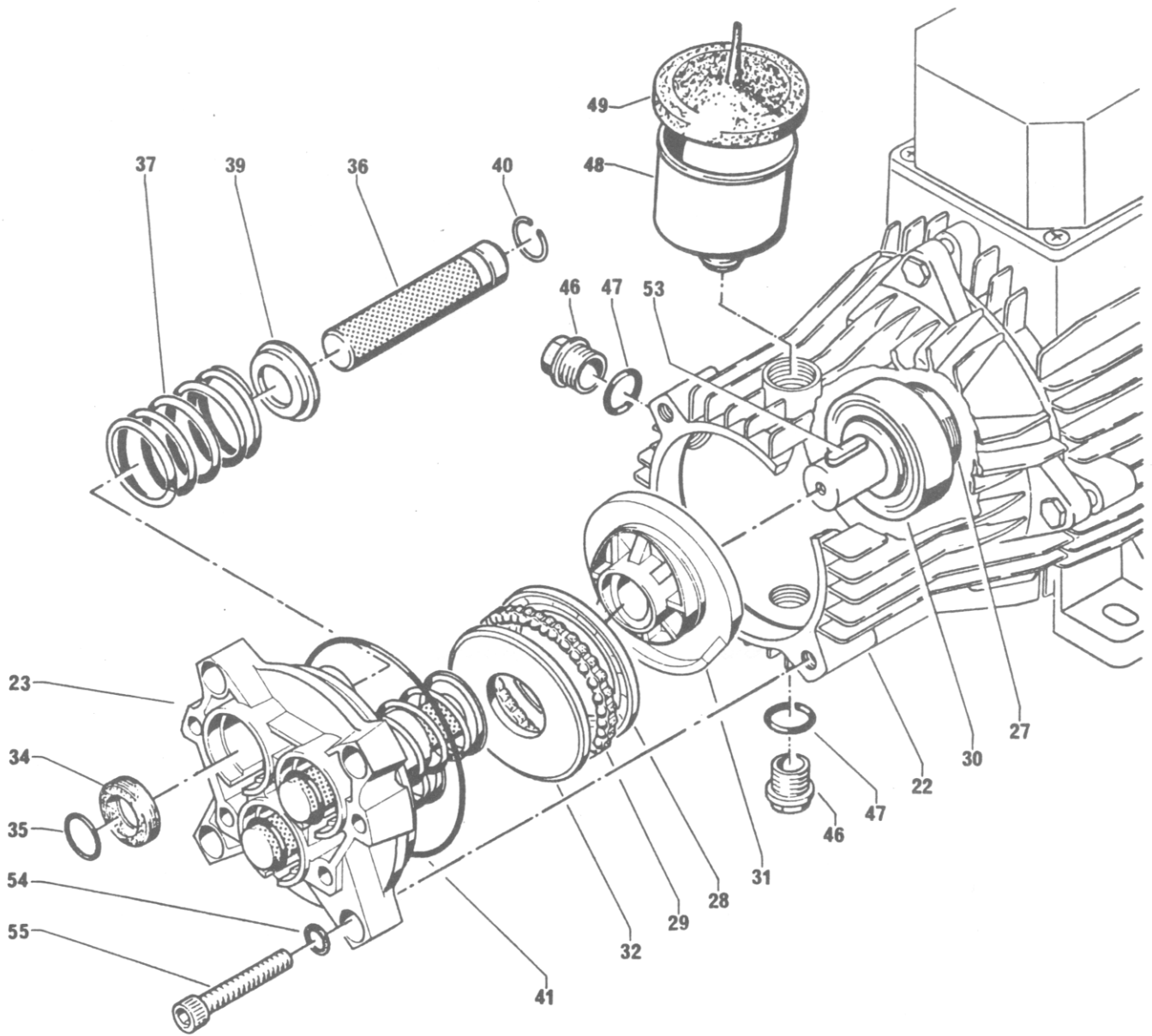
Spare Parts List

HD 690 S, HD 10/100 S
HD 12/130 S

Pièces de rechange

HD 690 S, HD 10/100 S
HD 12/130 S

Lfd. Nr. Item No. N° ordre	Bestell-Nr. Code No. N° de Cde	Bezeichnung	Stück No. off Qté	Preis DM Price Prix	Description	Désignation
1	15038	Chemiesieb mit 1 m PVC-Schlauch	1		Chemicals filter with 1 m PVC hose	Filtre à prod. chimiques av. tuyau PVC de 1 m
2	41098	Tragebügel BG 90	1		Carrier handle BG 90	Etrier de manutention BG 90
3	410981	Gummiprofil	2		Rubber profile	Profilé caoutchouc
4	41016	Sauganschluß 3/8" AG	1		Induction connection 3/8"	Manchon d'aspiration, filetage 3/8"
5	13272	O-Ring 13 x 2,6	1		O-ring 13 x 2,6	Joint torique 13 x 2,6
6	41047	3/4" Mutter	1		3/4" Nut	Ecrou 3/4"
7	410461	Schmutzfänger	1		Dirt pan	Collecteur d'impuretés
8	41046	Schlauchtülle	1		Hose nozzle	Manchon à tuyau
9	41417	Lagerschild A-Seite mit Ölgehäuse Sicem 90	1		Bearing plate, A-side with oil res., Sicem 90	Plaqu. signal. côté A av. carter huile Sicem 90
10	41077	Schraube M 6 x 45 mit Mutter, Scheibe und Gummi	4		Screw M 6 x 45, with nut, washer and rubber	Vis M 6 x 45 av. écrou, rondelle et caoutchouc
11	41078	Blechschrabe 4 x 12	2		Tin srew 4 x 12	Vis Parker 4 x 12
12	411161	Kondensatorhalterung Sicem 90	1		Condensator mounting Sicem 90	Support de condensateur, Sicem 90
13	411142	Kondensator 50 yF (1,5 KW) für HD 690 S HD 10/100 S	1		Condensator 50 µF (1,5 KW) for HD 690 S HD 10/100 S	Condensateur 50 µF (1,5 kW) pour HD 690 S HD 10/100 S
13	411145	Kondensator 55 yF (2,2 KW) für HD 12/130 S	1		Condensator 55 µF (2,2 KW) for HD 12/130 S	Condensateur 55 µF (2,2 kW) pour HD 12/130 S
14	411181	Lüfterrad Sicem 90	1		Fan wheel Sicem 90	Ventilateur Sicem 90
15	411182	Klemmring Sicem 90	1		Clamp ring Sicem 90	Anneau de serrage Sicem 90
16	41079	Blechschrabe 4 x 9	4		Screw 4 x 9	Vis Parker 4 x 9
17	411201	Lüfterhaube Sicem 90	1		Fan cover Sicem 90	Capot de ventilateur Sicem 90
18	41085	Lagerschild B Sicem 90	1		Bearing plate B Sicem 90	Plaquette signalétique B, Sicem 90
19	41086	Flachdichtung Sicem	1		Flat gasket Sicem	Joint plat Sicem
20	41087	Kabelverschraubung PG 11	1		Screw joint for cable PG 11	Raccord câble PG 11
21	150392	Manometer 0-160 bar 50 ø	1		Manometer 0-160 bar, d. 50	Manomètre 0-160 bar, ø 50
21	150393	Manometer 0-250 bar 50 ø	1		Manometer 0-250 bar, d. 50	Manomètre 0-250 bar, ø 50
22	41022	Öelkelch	1		Oil res.	Indicateur de niveau d'huile
23	41023	Deckel	1		Cover	Couvercle
24	411107	Schalter 13,5 A	1		Switch, 13,5 A	Interrupteur 13,5 A
26	411105	Klemmrahmen mit Schalterabdichtung	1		Terminal frame with shoulder seal	Cadre de clippage avec prot. interrupteur
27	41088	Blechschraben 3,5 x 9	2		Screws, 3,5 x 9	Vis Parker 3,5 x 9
28	410892	Blechschraben 5 x 12	4		Screws, 5 x 12	Vis Parker 5 x 12
29	41090	Klemmkasten Sicem	1		Terminal box Sicem	Boîtier Sicem
30	41091	Kabelverschraubung mit Knickschutz PG 13	1		Cable screw joint with kink protection PG 13	Raccord câble avec protection anti-cassure
31	41092	Kabel mit Stecker	1		Cable with plug	Câble électrique avec prise mâle
411222		Klemmkasten kompl. mit Kabel und Schalter (13,5 A) für HD 690 S und HD 10/100 S (Sicem)			Terminal box, complete with cable and switch (13,5 A) for HD 690 S and HD 10/100 S (Sicem)	Boîtier compl. avec câble et interrupteur (13,5 A) pour HD 690 S et HD 10/100 S (Sicem)
411223		Klemmkasten kompl. mit Kabel und Stecker (13,5 A) für HD 12/130 S			Terminal box, complete with cable and switch (13,5 A) for HD 12/130 S	Boîtier compl. avec câble et interrupteur (13,5 A) pour HD 12/130 S
141413		ULH 250 mit Injektor			ULH 250 with injector	Vanne d'inversion HP 250 avec injecteur
410531		Pico-Pistole mit 360 mm Verlängerung und ST 30 Verschraubung			Pico spray gun with 360 mm lance and ST 30 screw joint	Pistolet Pico avec rallonge de 360 mm et raccord ST 30
410532		400 mm Lanze mit Regeldüse ST 30 Nippel und HD-Düse (bitte bei Bestellung Gerätetype angeben)			400 mm lance with regulator nozzle, ST 30 nipple and HD nozzle (please state machine type when ordering)	Lance de 400 mm avec tuyère réglable, raccord ST 30 et buse HP (Lors de la commande, mentionner le type de l'appareil)
410541		HD-Schlauch 8 m 165 bar			HD hose, 8 m, 165 bar	Tuyau HP de 8 m, 165 bar
240060		Motor 1,5 KW			Motor 1,5 KW	Motor 1,5 KW
240120		Motor 2,2 KW			Motor 2,2 KW	Motor 2,2 KW



Ersatzteilliste „Antrieb“

HD 690 S, HD 10/100 S
HD 12/130 S

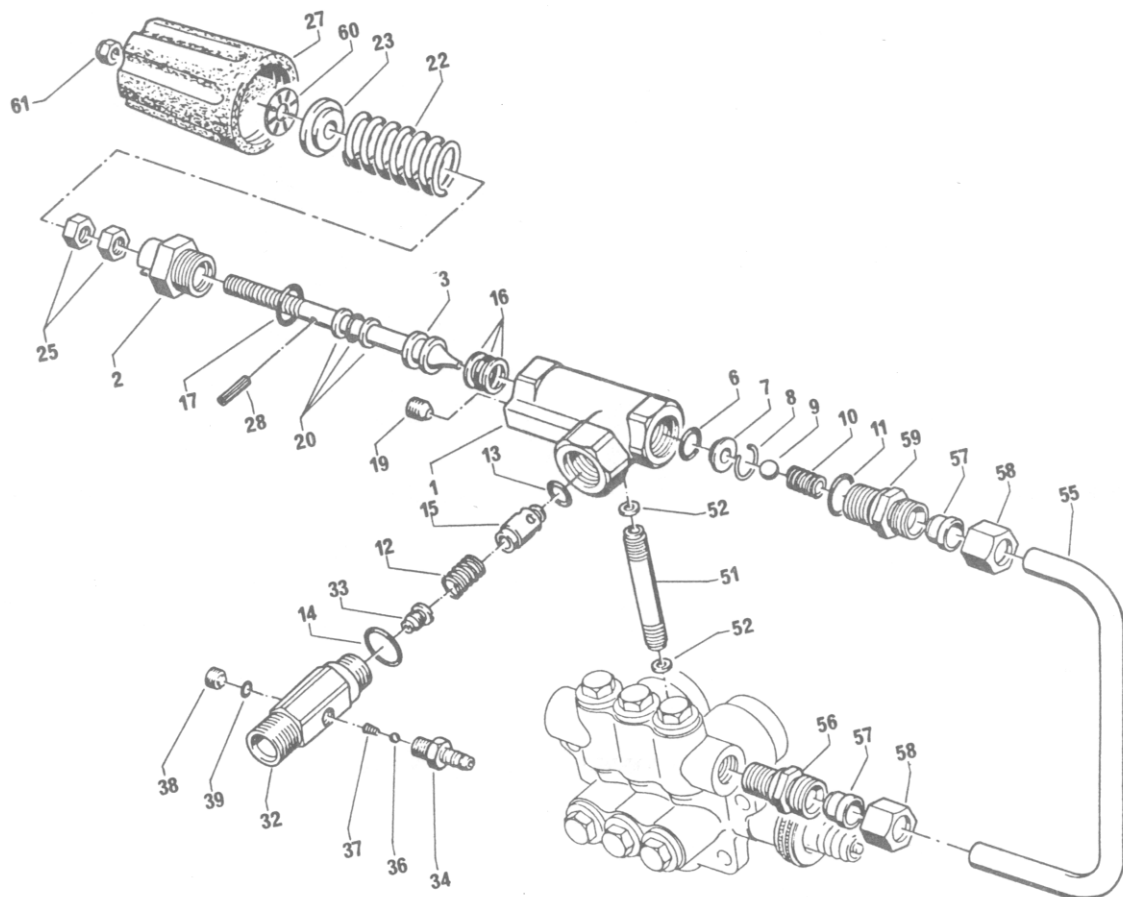
Spare Parts List „Drive“

HD 690 S, HD 10/100 S
HD 12/130 S

Pièces de rechange „Entraînement“

HD 690 S, HD 10/100 S
HD 12/130 S

Lfd. Nr. Item No. N° ordre	Bestell-Nr. Code No. N° de Cde	Bezeichnung	Stück No. off Qté	Preis DM Price Prix	Description	Désignation
22	41417	Motorflansch (A-Seite) mit integriertem Ölgehäuse BG 90	1		Motor flange, (A-side) with integrated oil res.	Bride moteur (côté A) av. carter à huile intéégré
23	410202	Gehäuseplatte	1		Housing plate	Plateau de carter
27	41024	Öldichtung 25 x 35 x 7	1		Oil seal, d. 25 x d. 35 x 7	Garniture 25 x 35 x 7
28	410251	Gehäusescheibe	1		Housing washer	Disque de carter
29	410261	Kugelkäfig	1		Ball cage	Couronne à billes
30	41027	Schulterlager	1		Shoulder bearing	Roulement à billes et à épaulement
31	41028	Taumelscheibe 11,5° für HD 10/100 S	1		Swash plate, 11,5° for HD 10/100 S	Plateau oscillant 11,5° p. HD 10/100 S
31	41028	Taumelscheibe 12,0° für HD 690 S	1		Swash plate, 12,0° for HD 690 S	Plateau oscillant 12,0° p. HD 690 S
31	41028	+ HD 12/130 S	1		+ HD 12/130 S	+ HD 12/130 S
32	410291	Wellenscheibe	1		Shaft washer	Disque
34	41031	Öldichtung 18 x 28 x 7	3		Oil seal 18 x 28 x 7	Garniture 18 x 28 x 7
35	400161	Abtropf-O-Ring 16 x 2	3		Drainage O-ring 16 x 2	Joint torique 16 x 2
36	410321	Plunger (lang) für mit LR	3		Plunger (long), with LR	Plongeur (long) pour retour de fuite
37	41033	Plungerfeder	3		Plunger spring	Ressort de plongeur
39	41034	Federdruckscheibe	3		Spring pressure washer	Rondelle-siège de ressort
40	41035	Sprengring	3		Snap ring	Circlips
41	410211	O-Ring 88 x 2	1		O-ring 88 x 2	Joint torique 88 x 2
46	41011	Verschlußschraube M 18 x 1,5	2		Lock screw M 18 x 1.5	Vis de vidange M 18 x 1,5
47	150051	O-Ring 12 x 2	2		O-ring 12 x 2	Joint torique 12 x 2
48	41628	Ölkelch	1		Oil res.	Indicateur de niveau d'huile
49	41023	Deckel	1		Cover	Couvercle
53	414831	Keil 6 x 6 x 20	1		Wedge, 6 x 6 x 20	Clavette 6 x 6 x 20
54	40054	Sicherungsring	4		Securing ring	Rondelle de sécurité
55	41036	Innensechskantschraube M 8 x 30	4		Hexagon socket screw M 8 x 30	Vis à six pans creux M 8 x 30



Ersatzteilliste „Unloader“

HD 690 S, HD 10/100 S
HD 12/130 S

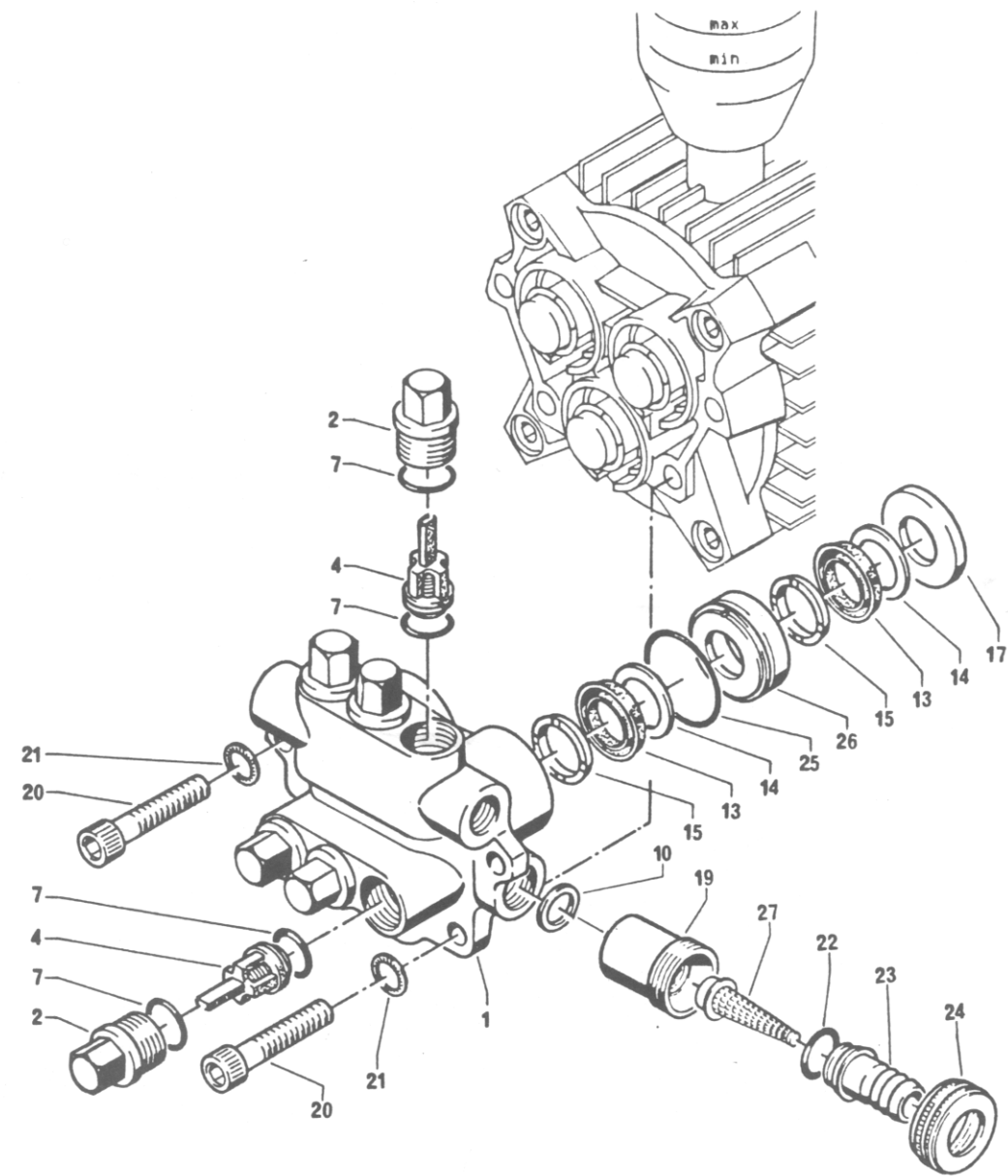
Spare Parts List „Unloader“

HD 690 S, HD 10/100 S
HD 12/130 S

Pièces de rechange „Vanne d'inversion“

HD 690 S, HD 10/100 S
HD 12/130 S

Lfd. Nr. Item No. N° ordre	Bestell-Nr. Code No. N° de Cde	Bezeichnung	Stück No. off Qté	Preis DM Price Prix	Description	Désignation
1	141456	Ventilkörper AP	1		Valve body	Corps de soupape
2	14130	Kolbenführung	1		Piston guide	Guide de piston
3	14133	Steuerkolben ULH 250	1		Control piston	Piston distributeur, vanne d'inversion 250
6	12256	O-Ring 11 x 1,5	1		O-ring 11 x 1.5	Joint torique 11 x 1,5
7	14118	Edelstahlsitz	1		Stainless steel seat	Bague-siège en acier inoxydable
8	13147	Sicherungsring	1		Securing ring	Circlips
9	13148	Edelstahlkugel 8,5 mm	1		Stainless steel ball 8.5	Bille en acier inoxydable 8,5
10	14119	Edelstahlfeder	1		Stainless steel spring	Ressort en acier inoxydable
11	13150	O-Ring 16 x 2	1		O-ring 16 x 2	Joint torique 16 x 2
12	14120	Rückschlagfeder	1		Return spring	Ressort antiretour
13	14121	O-Ring 6 x 3	1		O-ring 6 x 3	Joint torique 6 x 3
14	13150	O-Ring 16 x 2	1		O-ring 16 x 2	Joint torique 16 x 2
15	14122	Rückschlagkörper	1		Return body	Douille antiretour
16	13159	Parbaks 16 mm	1		Parbak rings, 8 mm	Parbaks 16 mm
17	13150	O-Ring 16 x 2	1		O-ring 16 x 2	Joint torique 16 x 2
19	13158	Dichtstopfen	1		Sealing plugs	Obtuteur
20	14123	Parbaks 8 mm	1		Parbak rings 8 mm	Parbaks 8 mm
22	14125	Ventilfeder schwarz	1		Valve spring, black	Ressort de soupape, noir
23	14126	Federdruckscheibe	1		Spring pressure washer	Bague de ressort de pression
25	14144	Mutter M 8 x 1	2		Nut M 8 x 1	Ecrou M 8 x 1
27	14147	Handrad ULH 250	1		Handwheel ULH 250	Poignée, vanne d'inversion 250
28	14148	Spannstift	1		Tension pin	Goupille
32	13382	Ausgang Injektor ST 30 M 22 x 1,5	1		Outlet injector ST 30 M 22 x 1.5	Manchon de sortie injecteur ST 30 M 22 x 1,5
33	13225	Strömungsdüse 1,8 mm	1		Spray nozzle 1.8 mm	Tuyère d'écoulement 1,8 mm
34	13236	Saugzapfen	1		Induction journal	Buse d'aspiration
36	13238	Edelstahlkugel 5,5 mm	1		Stainless steel ball 5.5 mm	Bille en acier inoxydable 5,5 mm
37	13239	Edelstahlfeder	1		Stainless steel spring	Ressort en acier inoxydable
38	13385	Verschlussstopfen M 10 x 1	1		Blocking plugs M 10 x 1	Obtuteur M 10 x 1
39	13386	O-Ring 6 x 1,5	1		O-ring 6 x 1.5	Joint torique 6 x 1,5
51	41039	Abstandsrohr 63 mm 1/4"	1		Spacing tube 63 mm 1/4"	Tubulure d'écartement 63 mm 1/4"
52	13275	Dichtung	2		Seal	Bague d'étanchéité
55	41041	Rohr (Ermeto) 8 x 1,5	1		Pipe (Ermeto) 8 x 1.5	Tube (Ermeto) 8 x 1,5
55a	410411	Ermeto-Rohr kompl.	1		Pipe Ermeto compl.	Tube Ermeto complet
56	41042	Verschraubung Ermeto	1		Screw joint (Ermeto)	Raccord à vis Ermeto
57	41043	Klemmhülse	2		Clamp sleeve	Douille de serrage
58	41044	Mutter (Verschraubung)	2		Nut (screw joint)	Ecrou (raccord à vis)
59	41045	Verschraubung (Ermeto)	1		Screw joint (Ermeto)	Raccord à vis (Ermeto)
60	14146	Nadellager	1		Needle bearing	Roulement à aiguilles
61	14152	Sicherungsmutter M 8 x 1	1		Securing nut M 8 x 1	Ecrou indesserable M 8 x 1
	14129	Ersatzteilsatz für ULH			Spare part for ULH	Lot de pieces de rechange pour ULH



Ersatzteilliste „Ventilgehäuse“

HD 690 S, HD 10/100 S
HD 12/130 S

Spare Parts List „Valve Chamber“

HD 690 S, HD 10/100 S
HD 12/130 S

Pièces de rechange „Chapelle à soupapes“

HD 690 S, HD 10/100 S
HD 12/130 S

Lfd. Nr. Item No. N° ordre	Bestell-Nr. Code No. N° de Cde	Bezeichnung	Stück No. off Qté	Preis DM Price Prix	Description	Désignation
1	410101	Ventilgehäuse mit LR	1		Valve chamber with LR	Chapelle à soupape sans retour eaux de fuite
2	41011	Ventilstopfen	6		Valve plug	Bonde à soupape
4	41012	Ventile	6		Valves	Soupape
7	150051	O-Ring 12 x 2	12		O-ring 12 x 2	Joint torique 12 x 2
10	14149	Dichtung	1		Sealing ring	Anneau d'étanchéité
13	41013	Manschette	6		Sleeve	Manchette
14	41014	Backring	6		Back ring	Anneau
15	41018	Druckring	6		Pressure ring	Anneau de pression
17	410151	Druckscheibe	3		Pressure sleeve	Douille de pression
19	41016	Sauganschluß R 3/8" AG	1		Induction connection R 3/8" M	Manchon d'aspir., taraud. pas du gaz 3/8"
20	410171	Innensechskantschraube M 8 x 55	4		Hexagon socket screw M 8 x 55	Vis à six pans creux M 8 x 55
21	40054	Sicherungsring	4		Securing ring	Rondelle de sécurité
22	13272	O-Ring 13 x 2,6	1		O-ring 13 x 2,6	Joint torique 13 x 2,6
23	41046	Schlauchtülle	1		Hose nozzle	Manchon à tuyau
24	41047	Überwurfmutter 3/4" IG	1		Union nut R 3/4"	Ecrou chapeau, taraudage 3/4"
25	40026	O-Ring 28,3 x 1,78	3		O-ring 28,3 x 1,78	Joint torique 28,3 x 1,78
26	41066	Leckagering	3		Leak ring	Anneau de fuite
27	410461	Wasserfilter	1		Water filter	Filter à eau
V		Ersatzteilsatzventile bestehend aus:			Spare part valves, comprising	Lot de pièces de rechange pour soupapes
	41048	6 x Nr. 4, 12 x Nr. 7			6 x no.4, 12 x no. 7,	composé de 6 x N° 4, 12 x N° 7,
ML		Ersatzteilsatz Manschetten bestehend aus:			Spare part kit for sleeves comprising	Lot de pièces de rechange pour manchettes composé
	410491	6 x Nr. 14, 6 x Nr. 13, 6 x Nr. 15, 3 x Nr. 25			6 x no. 13, 6 x no. 15, 3 x no. 25	de 6 x N° 14, 6 x N° 13, 6 x N° 15, 3 x N° 25