

DE Original-Ersatzteilliste

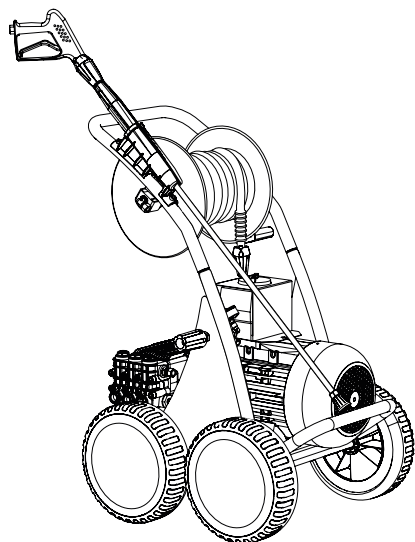
GB Spare parts list

LX 2000

LX 2500



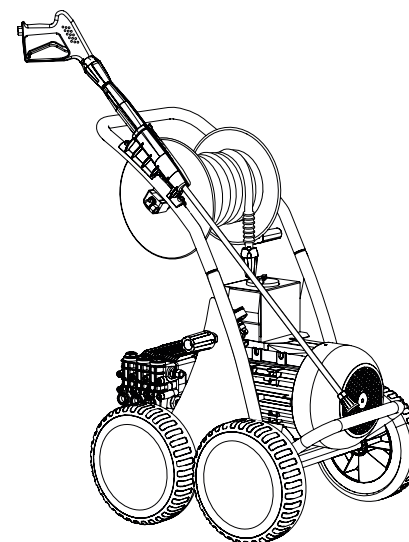
DE



Technische Daten	LX 2000	LX 2500
Arbeitsdruck, stufenlos regelbar	30-150 bar / 3-15 MPa	30-130 bar / 3-13 MPa
Düsengröße	125	200
Max. zulässiger Überdruck	175 bar/ 17,5 MPa	150 bar / 15 MPa
Wasserleistung	32 l/min	41,5 l/min
max. Wasserzulaufdruck	10 bar / 1 MPa	10 bar / 1 MPa
Warmwasserzulauf	max. 60 °C	max. 60 °C
Ansaughöhe	2,5 m	2,5 m
Schlauchtrommel	ja	ja
Stahlgewebe-Hochdruckschlauch	20 m / NW 10	20 m / NW 10
Elektrischer Anschlußwert	400 V, 14 A, 50 Hz	400 V, 14 A, 50 Hz
Leistungsaufnahme	P 1 - 9,6 kW	P 1 - 9,6 kW
Leistungsabgabe	P 2 - 7,8 kW	P 2 - 7,8 kW
Gewicht	125 kg	125 kg
Maße mit Fahrgriff in mm	730 x 570 x 990	730 x 570 x 990
Schallpegel L_{pA}	89 dB (A)	89 dB (A)
Schall-Leistung L_{WA}	91 dB (A)	91 dB (A)
Rückstoß an Lanze	ca. 25 N	ca. 25 N
Vibration an Lanze	2,2 m/s ²	2,2 m/s ²
Art.-Nr.	40.830	40.840

Zulässige Abweichung der Zahlenwerte ± 5 % nach VDMA Einheitsblatt 24411

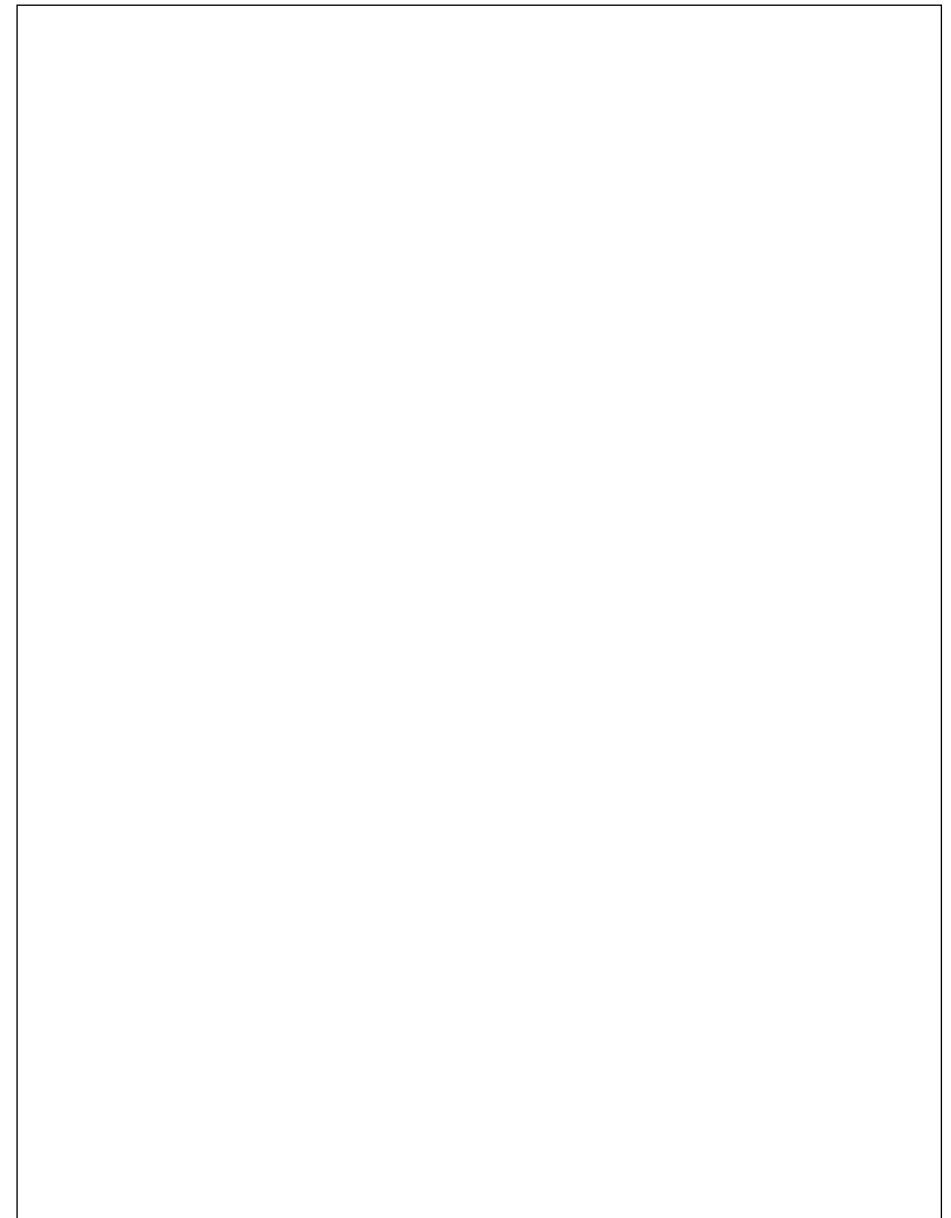
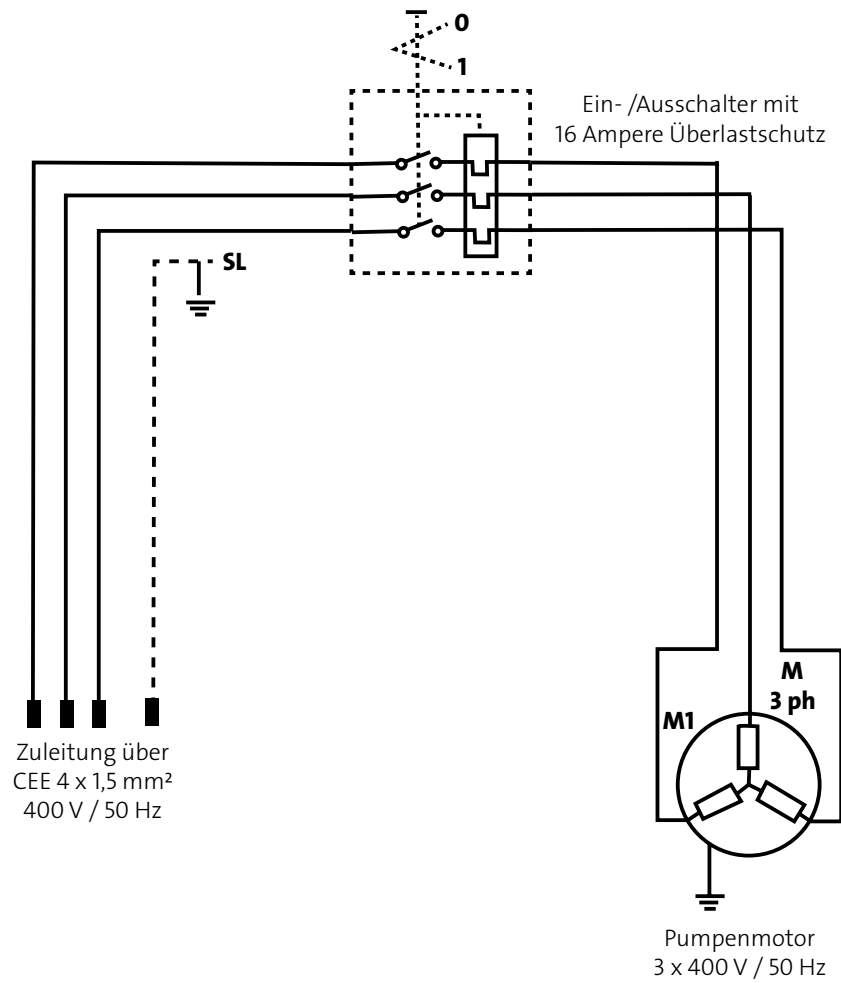
GB

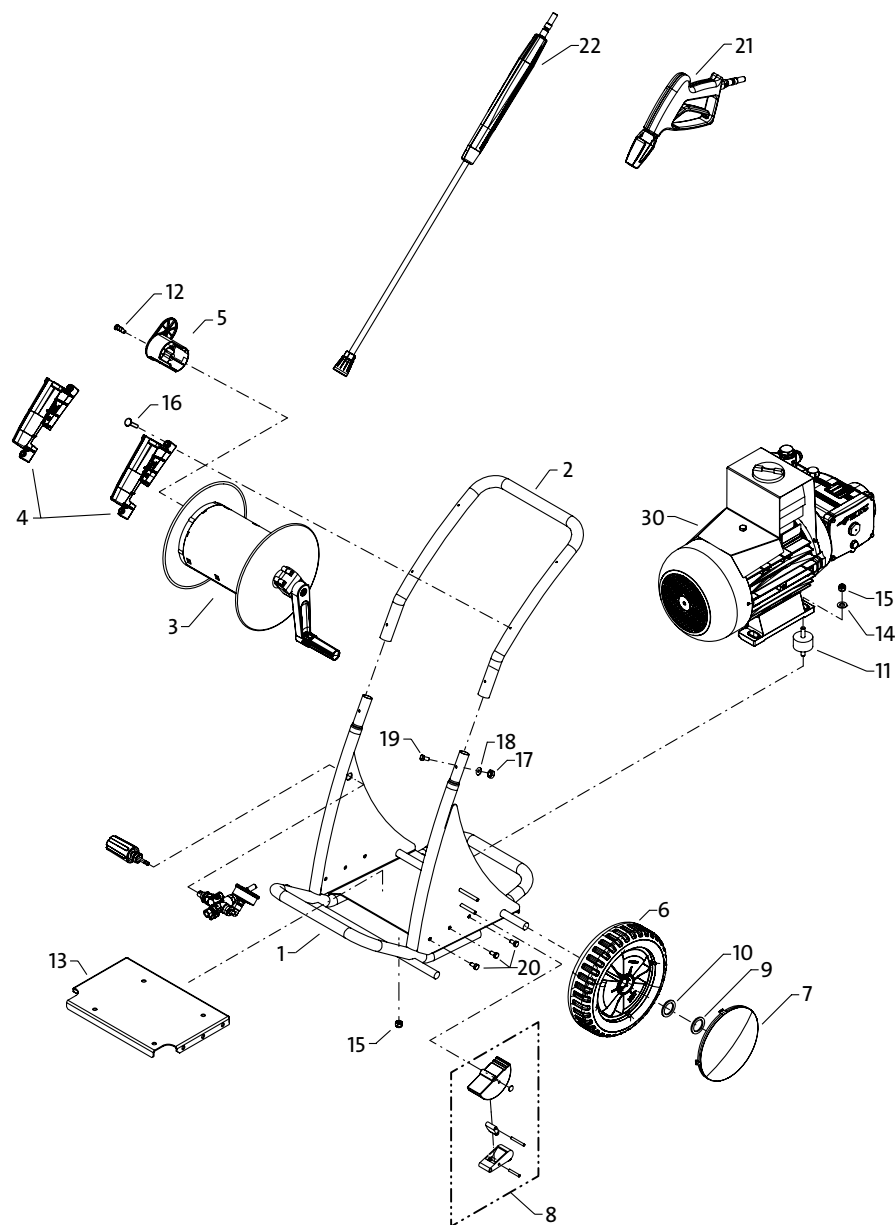


Technical data	LX 2000	LX 2500
Operating press. fully adjustable	30-130 bar / 3-13 MPa	30-130 bar / 3-13 MPa
Nozzle size	125	200
Permissible overpressure	175 bar/ 17,5 MPa/ 2538 PSI	150 bar / 15 MPa/ 2175 PSI
Water output	32 l/min	41,5 l/min
max. Water inlet pressure	10 bar/ 1,0 MPa/ 145 PSI	10 bar/ 1.0 MPa/ 145 PSI
Water inlet temperature	max. 60 °C	max. 60 °C
Suction height	2.5 m	2.5 m
Hose drum	yes	yes
Steel braided high-pressure hose	20 m / NW 10	20 m / NW 10
Connected load	400 V, 14 A, 50 Hz	400 V, 6.7 A, 50 Hz
Power input	P 1 - 9,6 kW	P 1 - 9,6 kW
Power output	P 2 - 7,8 kW	P 2 - 7,8 kW
Weight	125 kg	125 kg
Dim. incl. pulling handle in mm	730 x 570 x 990	730 x 570 x 990
Acoustic level L_{pA}	89 dB (A)	89 dB (A)
Acoustic power L_{WA}	91 dB (A)	91 dB (A)
Recoil at lance	approx. 25 N	approx. 25 N
Vibration at lance	2,2 m/s ²	2,2 m/s ²
Item no.	40.830	40.840

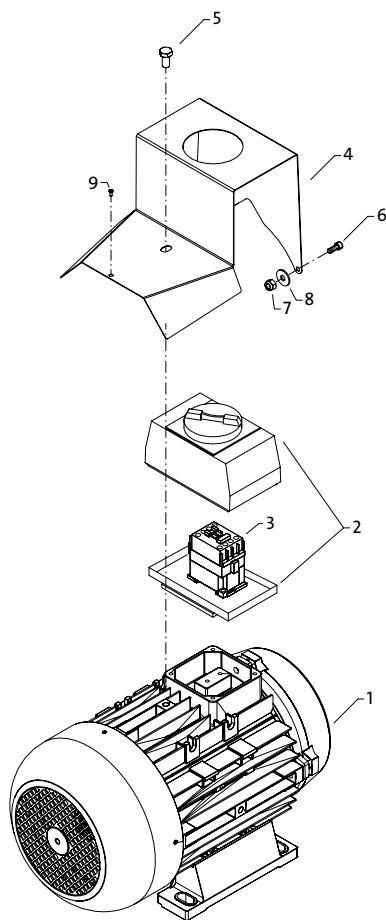
Permissible tolerance for figures ± 5 % acc. to VDMA uniform sheet 24411

Schaltplan LX 2000 und LX 2500
400 V, 50 HZ

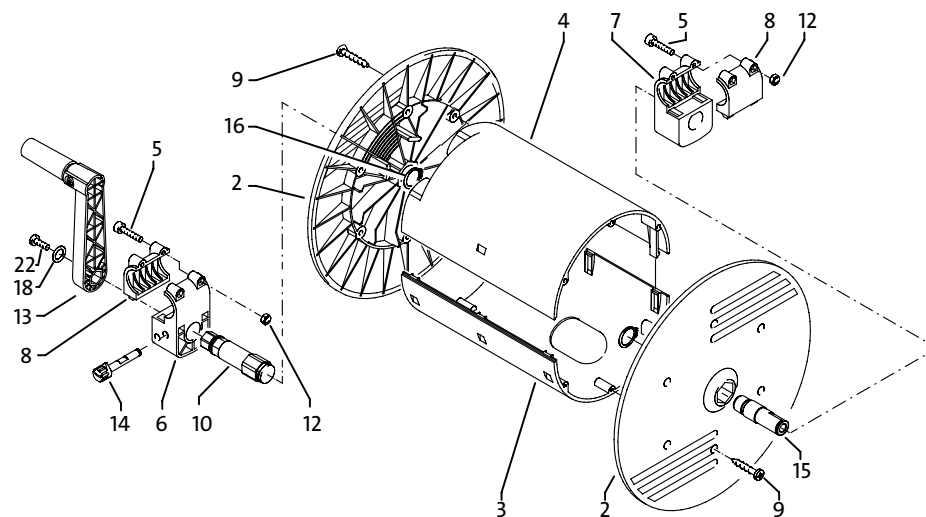




Position No	Bezeichnung Description	Stck. Qty.	Bestell-Nr. Item no.
1	Fahrgestell LX-Serie	1	48.701
2	Schubbügel	1	48.704
3	Schlauchtrommel	1	42.632 1
4	Lanzen Halter	2	42.645
5	Kabelaufwicklung oben	1	42.612
6	Rad	4	44.017
7	Radkappe	4	44.018
8	Bremse kpl.	1	44.022 1
9	Starlockscheibe	4	40.142
10	Unterlegscheibe Ø21	4	40.207
11	Gummi-Schwingmetall 50 x 30	4	47.301
12	Kunststoffschraube 5,0 x 20	2	43.018
13	Bodenplatte	1	48.706
14	Unterlegscheibe Ø10,5	4	40.138
15	Elastic-Stop-Mutter M10	8	40.139
16	Blechschrabe 4,8 x 25	4	42.647
17	Flügelmutter M5	2	40.203
18	Unterlegscheibe Ø5,3	2	40.135
19	Sechskantschraube M5 x 40	2	40.245 1
20	Sechskantschraube M8 x 25	6	44.137
21	Starlett II mit Steckkupplung	1	12.327 3
22.1	Lanze kpl. mit Flachstrahldüse D40125 (LX 2000)	1	12.420-D40125
22.2	Lanze kpl. mit Flachstrahldüse D4020 (LX 2500)	1	12.420-D4020
30.1	Motor-Pumpe LX2000	1	48.720
30.2	Motor-Pumpe LX2500	1	48.721

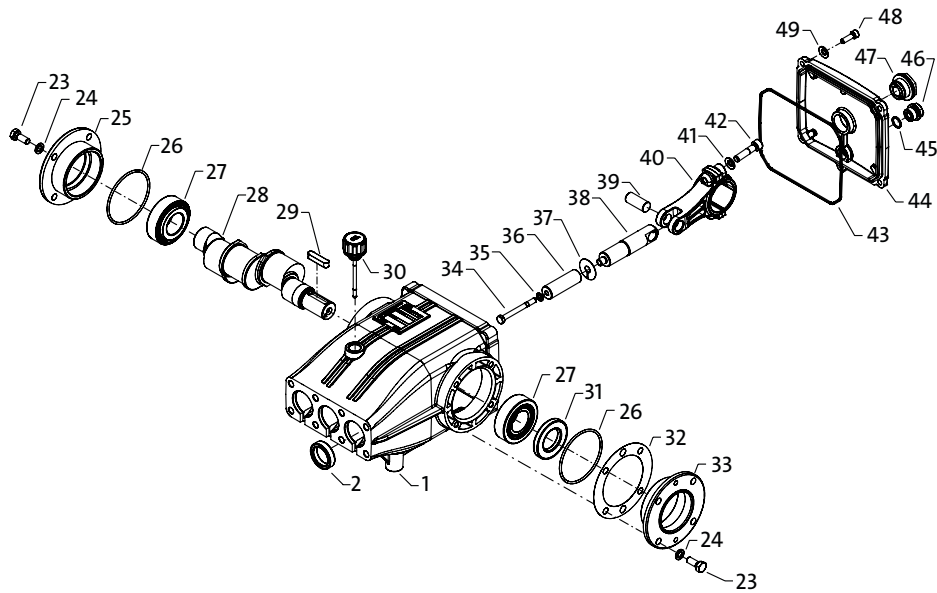


Position No	Bezeichnung Description	Stck. Qty.	Bestell-Nr. Item no.
1	Motor	1	24.310
2	Schalterkasten	1	48.707
3	Schütz	1	48.708
4	Blech Schalterabdeckung	1	48.705
5	Sechskantschraube M10 x 20	1	44.116
6	Innensechskantschraube M 5 x 30	2	42.130
7	Mutter M5	2	44.113 1
8	Unterlegscheibe Ø5,3mm	2	40.135
9	Kreuzschlitz M5 x 10	1	43.021



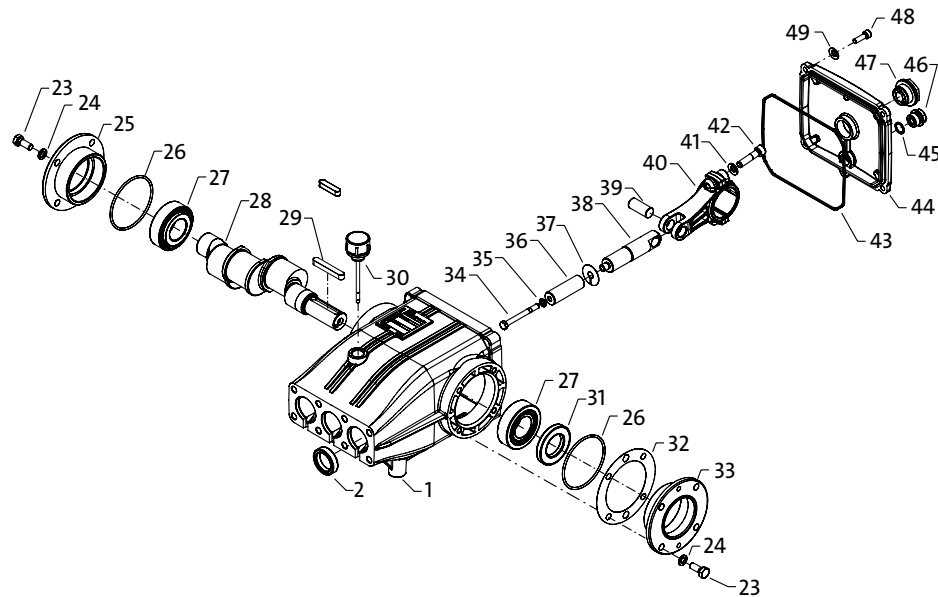
Position No	Bezeichnung Description	Stck. Qty.	Bestell-Nr. Item no.
2	Seitenschale	2	40.301
3	Trommel Unterteil	1	40.304 1
4	Trommel Oberteil	1	40.303
5	Innensechskantschraube M 4 x 25	4	40.313
6	Lagerklotz mit Verriegelung	1	40.306 2
7	Lagerklotz links	1	40.305
8	Klemmstück	2	40.307
9	Kunststoffschraube 5,0 x 20	12	43.018
10	Antriebswelle mit Sperrloch	1	46.404 1
12	Elastic-Stop-Mutter M4	4	40.111
13	Handkurbel klappbar	1	40.309 9
14	Verriegelungsbolzen mit Haltekette	1	40.312 1
15	Welle	1	40.323 1
16	Wellensicherungsring Ø22 mm	2	40.117
18	Scheibe Ø6,4	1	50.189
22	Schraube M5 x 10	1	43.021

Für LX 2000

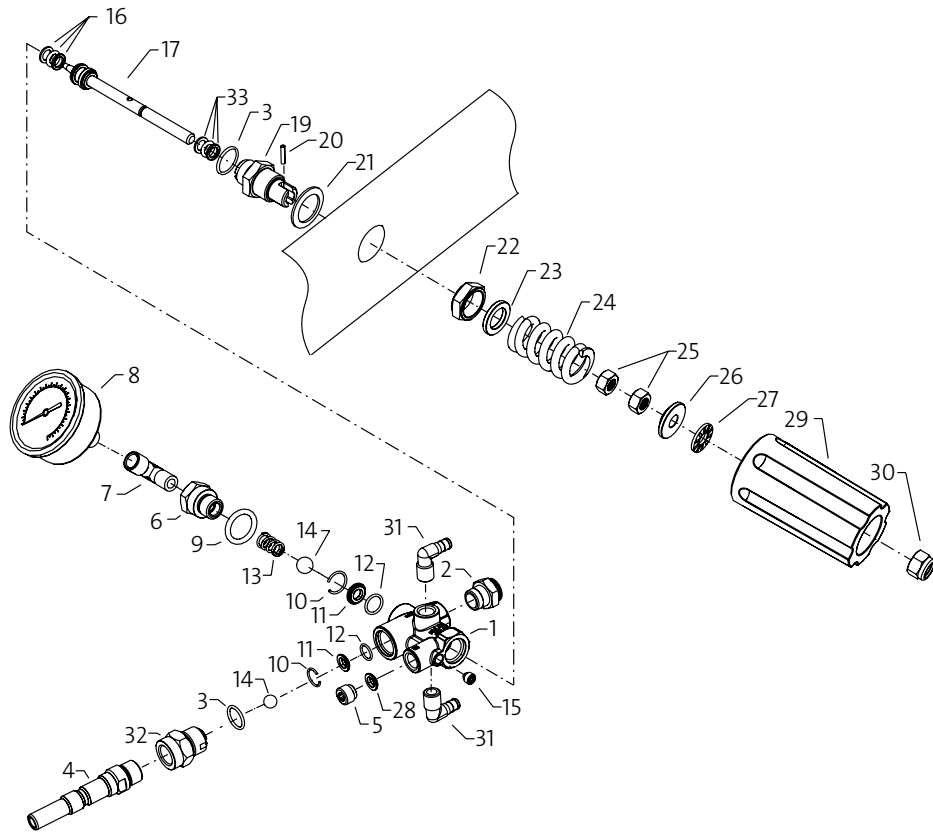


Position No	Bezeichnung Description	Stck. Qty.	Bestell-Nr. Item no.
1	Pumpengehäuse	1	48.400
2	Öldichtung	3	48.401
23	Innensechskant M6 x 16	8	44.831
24	Unterlegscheibe Ø6,4	8	50.189
25	Seitendeckel	1	48.402
26	O-Ring Ø 71,12 x 2,62	2	48.403
27	Rollenlager	2	48.404
28	Kurbelwelle LX2000	1	48.405
29	Passfeder	1	48.406
30	Ölmessstab	1	48.407
31	Radialwellendichtung	1	48.408
32	Dichtung	1	48.409
33	Lagerdeckel	1	48.410
34	Plunger Schraube	3	48.412
35	Kupfering klein	3	48.413
36	Keramikhülse NLT Ø20	3	48.414
37	Kupfering	3	48.417
38	Plungerträger	3	48.411
39	Pleulbolzen	3	48.415
40	Pleul	3	48.416
41	Federscheibe	6	
42	Pleuschraube 12.9	6	
43	O-Ring Ø 152,07 x 2,62	1	48.418
44	Deckel Antriebsgehäuse	1	48.419
45	O-Ring Ø 14,00 x 1,78	1	47.540
46	Messing Stopfen 3/8"	1	14.113
47	Schauglas G3/4	1	48.420
48	Sechskantschraube M8 x 20	4	(41.480)
49	Unterlegscheibe Ø8,4	4	50.186

Für LX 2500

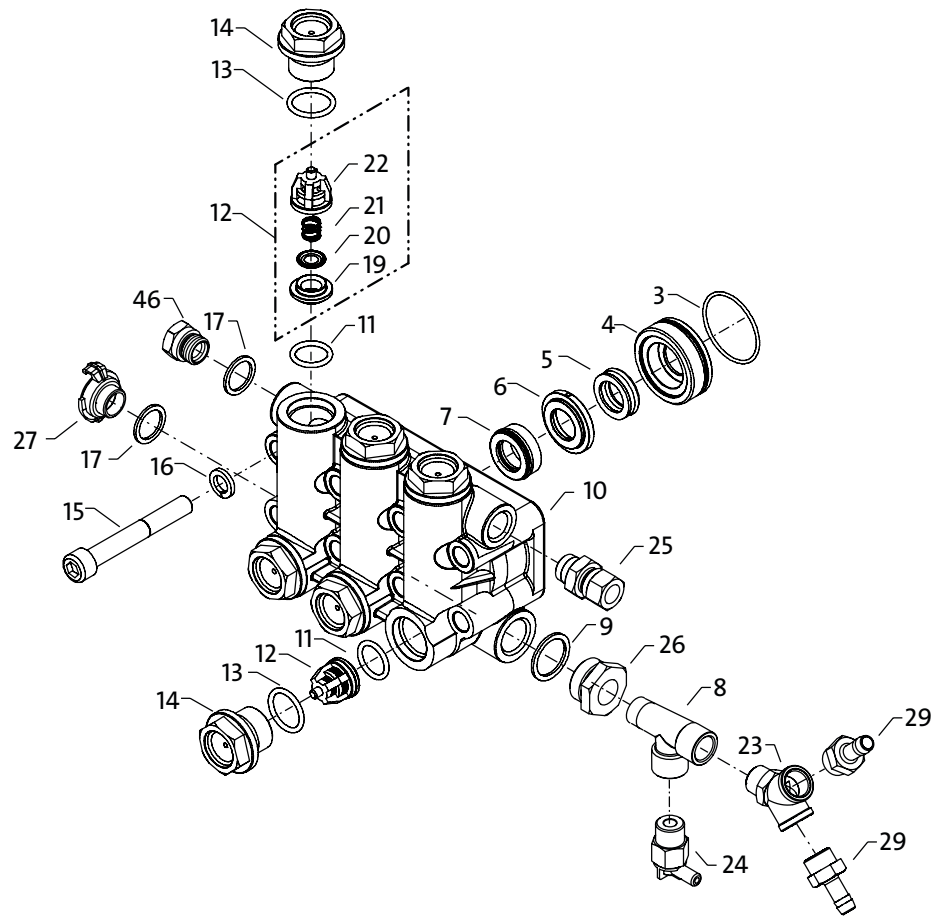


Position No	Bezeichnung Description	Stck. Qty.	Bestell-Nr. Item no.
1	Pumpengehäuse	1	48.400
2	Öldichtung	3	48.401
23	Innensechskantschraube M6 x 16	8	44.831
24	Unterlegscheibe Ø6,4	8	50.189
25	Seitendeckel	1	48.402
26	O-Ring Ø 71,12 x 2,62	2	48.403
27	Rollenlager	2	48.404
28	Kurbelwelle LX2500	1	48.467
29	Passfeder	1	48.468
30	Ölmessstab	1	48.407
31	Radialwellendichtung	1	48.408
32	Dichtung	1	48.409
33	Lagerdeckel	1	48.410
34	Plunger Schraube	3	48.412
35	Kupfering klein	3	48.413
36	Keramikhülse XLT Ø25	3	48.469
37	Kupfering	3	48.417
38	Plungerträger XLT	3	48.470
39	Pleulbolzen	3	48.415
40	Pleul	3	48.416
41	Federscheibe	6	
42	Pleuschraube	6	
43	O-Ring Ø 152,07 x 2,62	1	48.418
44	Deckel Antriebsgehäuse	1	48.419
45	O-Ring Ø 14,00 x 1,78	1	47.540
46	Messing Stopfen 3/8"	1	14.113
47	Schauglas G3/4	1	48.420
48	Innenschkantsschraube M 8 x 20	4	(41.480)
48	Unterlegscheibe Ø8,4	4	50.186



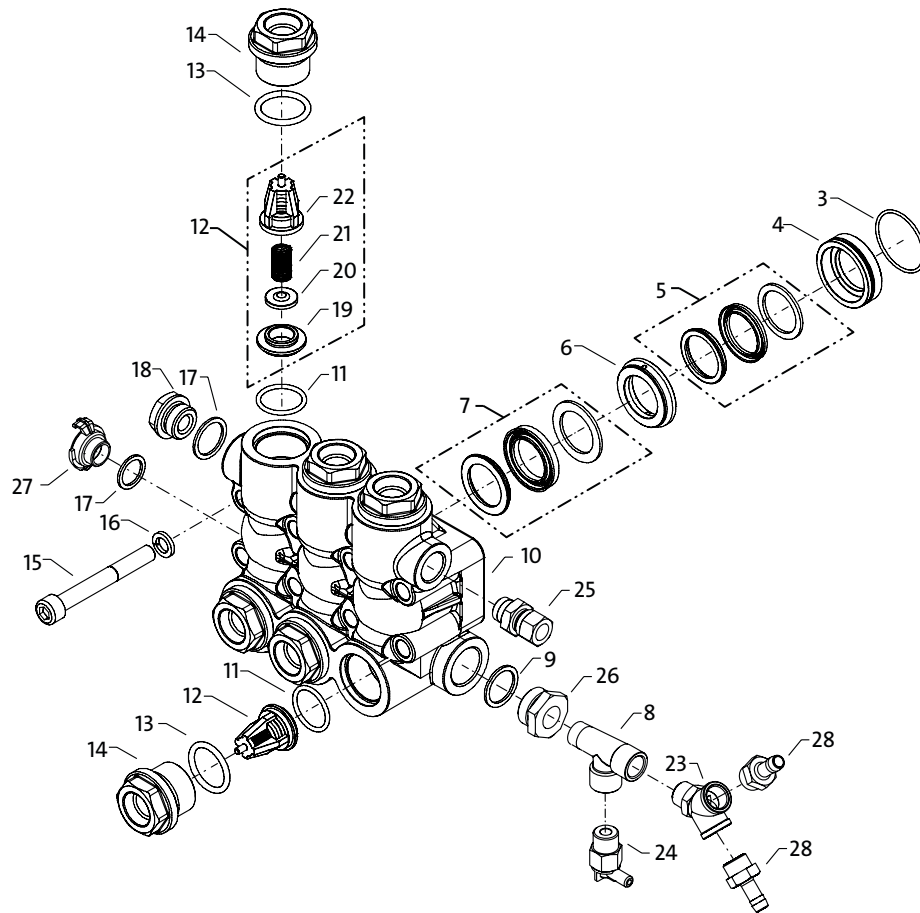
Position No	Bezeichnung Description	Stck. Qty.	Bestell-Nr. Item no.
1	Ventilkörper	1	14.145 1
2	Ermetoverschr. gerade R3/8"AGxErmeto 12	1	40.076
3	O-Ring 16 x 2	2	13.150
4	Stecknippel Edelstahl gehärtet R3/8"IG	1	13.476
5	Stopfen 1/4" AG mit ISK	1	13.387
6	Eingangsstück R 1/4" IG	1	13.180
7	Winkel 1/4" IG x 1/4" AG vernickelt	1	40.121
8	Manometer 0-250bar	1	15.039
9	O-Ring 13,94 x 2,62	1	42.167
10	Sprengring 1,3x15,5	2	13.147
11	Edelstahlsitz Ø 8,2mm	2	13.146
12	O-Ring 11 x 1,5	2	12.256
13	Druckfeder	1	14.119
14	Kugel Ø 10 mm	2	12.122
15	Dichtstopfen M 8 x 1	1	13.158
16	Parpaks 16 mm	1	13.159
17	Steuerkolben	1	14.134
18	O-Ring 16 x 2	1	13.150
19	Kolbenführung	1	14.131
20	Spanstift	1	14.148
21	Schnorrssicherung S20	1	14.150 1
22	Kontermutter M20 x 1	1	14.150
23	Federdruckscheibe	1	14.151
24	Ventilfeder schwarz	1	14.125
25	Kontermutter M 8 x 1	2	14.144
26	Federdruckscheibe	1	14.126
27	Nadellager	1	14.146
28	Aluminiumdichtring 8,3 x 11,3 x 0,8	1	13.275
29	Handrad	1	14.147 1
30	Elastic-Stop-Mutter M8 x 1	1	14.152
31	Winkelschlauchtülle 1/4" x 11	2	48.433
32	Ausgangsstück „K“ R 3/8" IG	1	14.115 1

Für LX 2000

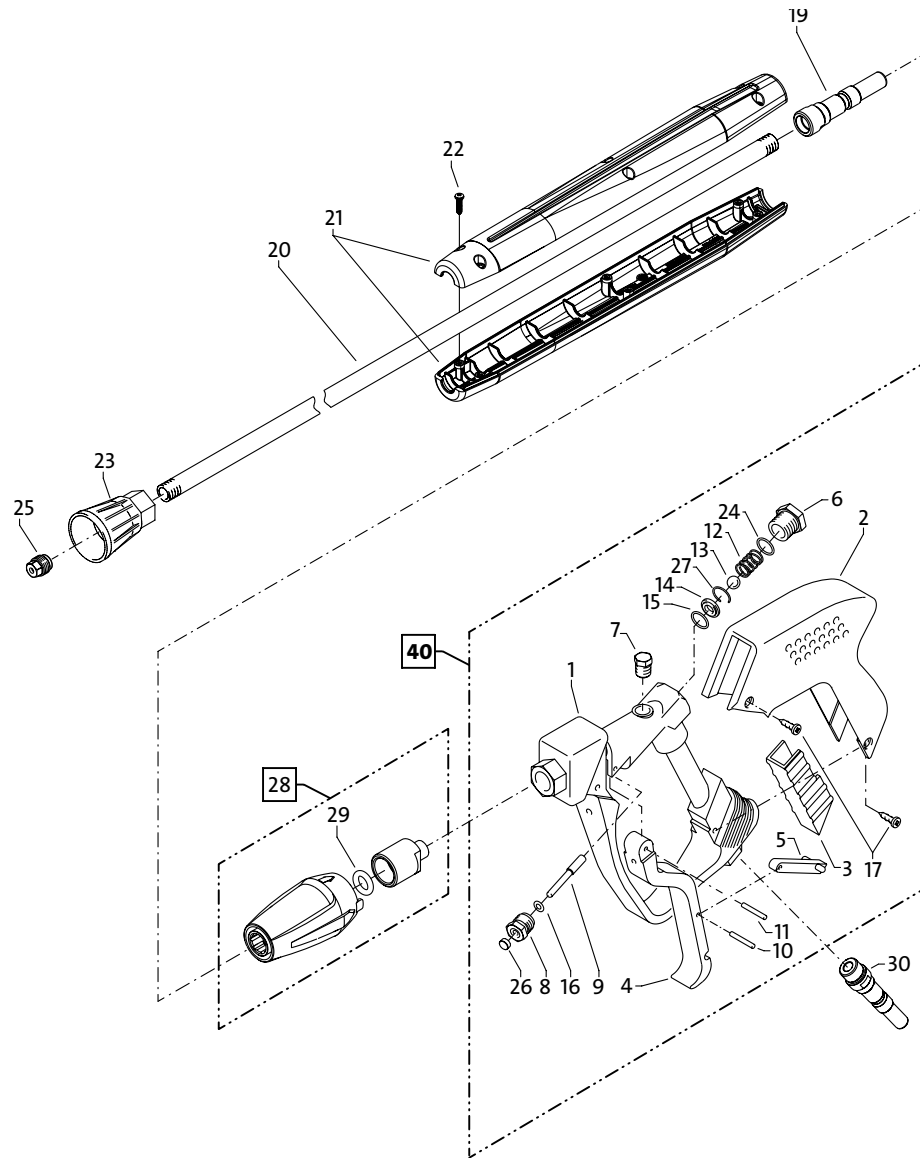


Position No	Bezeichnung Description	Stck. Qty.	Bestell-Nr. Item no.
1	Pumpengehäuse	1	48.400
2	Öldichtung	3	48.401
23	Innensechskant M6 x 16	8	44.831
24	Unterlegscheibe Ø6,4	8	50.189
25	Seitendeckel	1	48.402
26	O-Ring Ø 71,12 x 2,62	2	48.403
27	Rollenlager	2	48.404
28	Kurbelwelle LX2000	1	48.405
29	Passfeder	1	48.406
30	Ölmesstab	1	48.407
31	Radialwellendichtung	1	48.408
32	Dichtung	1	48.409
33	Lagerdeckel	1	48.410
34	Plunger Schraube	3	48.412
35	Kupferring klein	3	48.413
36	Keramikhülse NLT Ø20	3	48.414
37	Kupferring	3	48.417
38	Plungerträger	3	48.411
39	Pleulbolzen	3	48.415
40	Pleul	3	48.416
41	Federscheibe	6	
42	Pleuschraube 12,9	6	
43	O-Ring Ø 152,07 x 2,62	1	48.418
44	Deckel Antriebsgehäuse	1	48.419
45	O-Ring Ø 14,00 x 1,78	1	47.540
46	Messing Stopfen 3/8"	1	14.113
47	Schauglas G3/4	1	48.420
48	Sechskantschraube M8 x 20	4	(41.480)
49	Unterlegscheibe Ø8,4	4	50.186

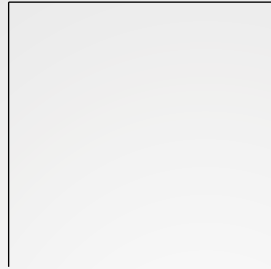
Für LX 2500



Position No	Bezeichnung Description	Stck. Qty.	Bestell-Nr. Item no.
3	O-Ring Ø 37,82 x 1,78	3	47.555
4	Leckagering 25mm	3	48.460
5	Manschettensatz Ø25 mm ND	3	48.461
6	Plungerführung Ø25 mm	3	48.462
7	Manschettensatz Ø25 mm HD	3	48.463
8	L-Stück 2x3/8" IG x 3/8" AG	1	48.425
9	Kupferring 1/2"	1	42.033
11	O-Ring Ø 25,7 x 2,62	6	48.426
12	Ventil kpl.	6	48.464
13	O-Ring Ø 26,58 x 3,53	6	48.465
14	Ventilstopfen	6	48.466
15	Innensechskantschraube M10 x 75 -12.9	8	
16	Sicherungsring S10	8	47.511
17	Kupferring 3/8"	1	40.019
18	Kupferring 3/4"	1	42.820
23	Y-Stück 2xIG3/8" 1xAG3/8"	1	42.830
24	Therموentil 3/8", 63 °C		
	1	48.702	
25	Ermetoverschr. gerade R1/2"AGxErmeto 12	1	47.624
26	Verschlussstopfen 3/4" mit 3/8" IG	1	48.472
27	Schnellkupplung 3/4" AG	1	48.703 1
28	Schlauchtülle G3/8" x 10	2	48.431
10	Ventilgehäuse kpl.	1	48.471
11	Reparatur-Satz Manschetten XLT ø25 bestehend aus Pos. 3 -7		48.473



Position No	Bezeichnung Description	Stck. Qty.	Bestell-Nr. Item no.
1	Ventilkörper mit Handgriff	1	12.294
2	Schutzhülse	1	12.295
3	Abdeckschutz	1	12.296
4	Betätigungshebel grau	1	12.298 3
5	Sicherungshebel	1	12.1249
6	Abschlusschraube M16 x 1	1	12.247
7	Stopfen	1	12.287
8	Gewindeführungshülse Ø3 R 1/4" AG	1	12.250 1
9	Aufsteuerbolzen Ø3	1	12.248 1
10	Stift	1	12.148
11	Lagernadel	1	12.253
12	Edelstahlfeder	1	12.246
13	Edelstahlkugel Ø10	1	12.122
14	Edelstahlsitz Ø8,2	1	13.146
15	O-Ring 11 x 1,44	1	12.256
16	O-Ring 2,84 x 2,62	1	12.136
17	Blechschaube 3,9 x 8	4	12.297
19	Stecknippel Edelstahl gehärtet R1/4" IG	1	13.470
20	Rohr 965 lang, bds. 1/4" AG	1	13.519
21	Griffschalen Lanze	1	12.406
22	Schraube 3,5 x 14	6	44.525
23	Düsenschutz	1	26.002
24	O-Ring 15 x 1,5	1	12.129 1
25.1	Lanze kpl. mit Flachstrahldüse D40125 (LX 2000)	1	D40125
25.2	Lanze kpl. mit Flachstrahldüse D40200 (LX 2500)	1	D4020
26	Gleitschuh Ø3	1	12.289 1
27	O-Ring 11,0 x 4,0	1	13.460
28	Steckkupplung R 3/8" AG	1	13.453
29	O-Ring 11 x 4	1	13.460
30	Stecknippel R 3/8	1	13.476
40	Starlet II E:3/8"IG A:3/8"IG	1	12.334



Josef Kränzle GmbH & Co. KG

Rudolf-Diesel-Straße 20
89257 Illertissen (Germany)

vertrieb@kraenzle.com

© Kranzle 20.03.2017
Technische Änderungen und Irrtümer vorbehalten. / Subject to technical modifications and errors.

■ **Made**
■ **in**
■ **Germany**