

**DE** Original-Ersatzteilliste

**EN** Spare parts list

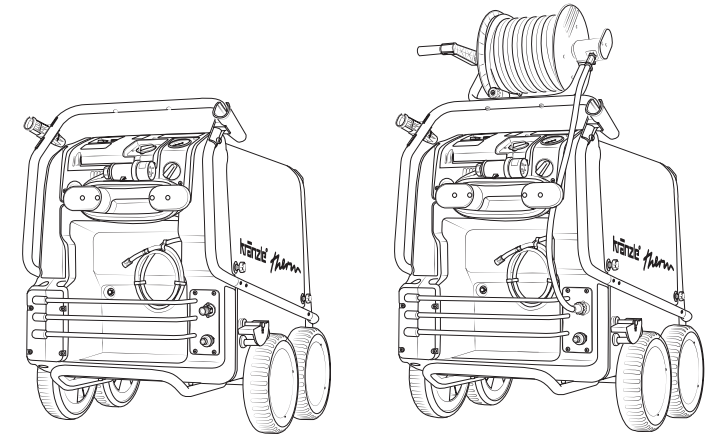
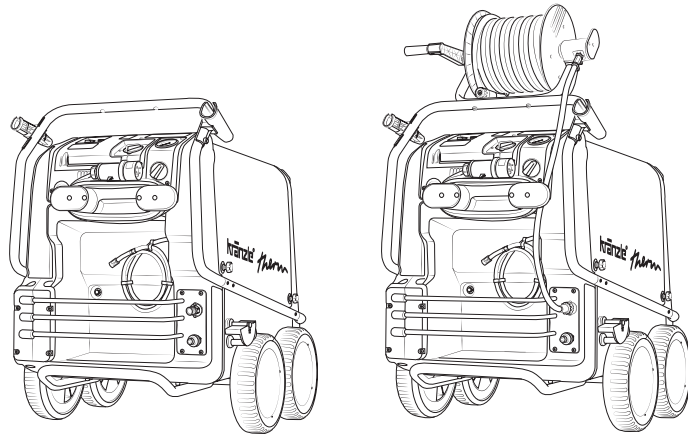
**therm-RP 1000**

**therm-RP 1200**

**therm-RP 1400**

**therm-RP 1600**



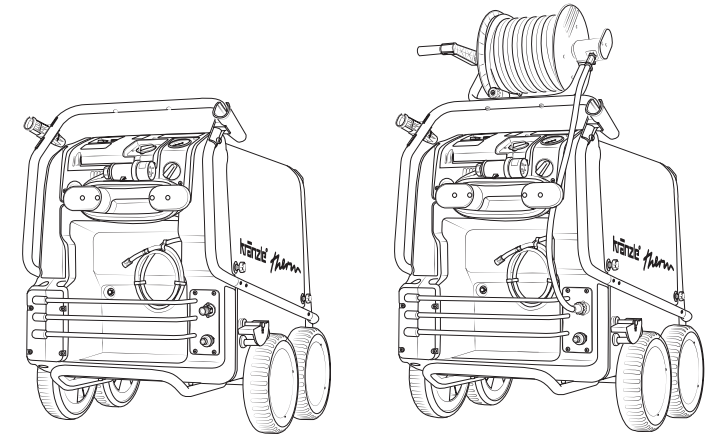
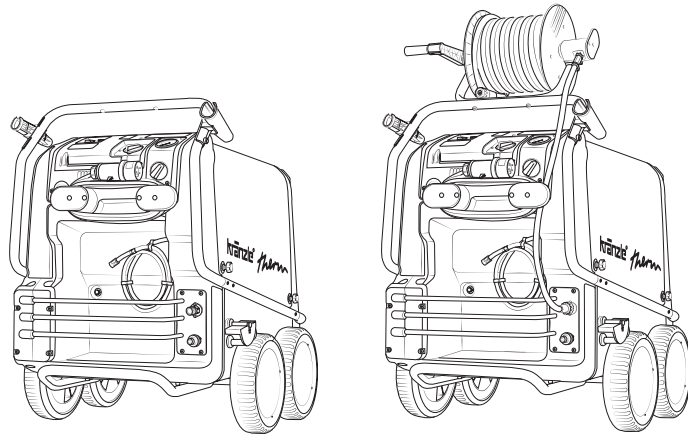


Technische Daten	therm-RP 1000		therm-RP 1200	
Arbeitsdruck, stufenlos regelbar	70-200 bar / 7-20 MPa		70-190 bar / 7-19 MPa	
Düsengröße	05		065	
Max. zulässiger Überdruck	220 bar/ 22 MPa		210 bar/ 21 MPa	
Wasserleistung	1000 l/h		1200 l/h	
Heizölverbrauch bei max. Heizleistung	1,5 Gph-13 bar		1,65 Gph-13 bar	
Heizleistung	6,1 kg/h = 7,1 l/h		7,1 kg/h = 8,5 l/h	
Brennstofftank	25 l		25 l	
Heißwasserabgabe (Zulauf 12°)	max. 80°		max. 80°	
Dampfstufe	max. 140 °C		max. 140 °C	
Ansaughöhe	2,5 m		2,5 m	
Schlauchtrommel	nein	ja	nein	ja
Stahlgewebe-Hochdruckschlauch	10 m	20 m	10 m	20 m
Elektrischer Anschlußwert	400 V 3~, 13,5 A, 50 Hz		400 V 3~, 14,2 A, 50 Hz	
Leistungsaufnahme	P 1 - 8,0 kW		P 1 - 8,0 kW	
Leistungsabgabe	P 2 - 6,3 kW		P 2 - 6,3 kW	
Gewicht	210 kg	218 kg	214 kg	222 kg
Maße in mm	1050 x 800 x 1050	1050 x 800 x 1350	1050 x 800 x 1050	1050 x 800 x 1350
Schallpegel L <sub>pA</sub>	89 dB (A)		89 dB (A)	
Schall-Leistung L <sub>WA</sub>	91 dB (A)		91 dB (A)	
Rückstoß an Lanze	ca. 22 N		ca. 22 N	
Vibration an Lanze	2,2 m/s <sup>2</sup>		2,2 m/s <sup>2</sup>	
<b>Art.-Nr.</b>	<b>638200</b>	<b>638210</b>	<b>638400</b>	<b>638410</b>

Zulässige Abweichung der Zahlenwerte ± 5 % nach VDMA Einheitsblatt 24411

Technical Data	therm-RP 1000		therm-RP 1200	
Operating press. fully adjustable	70-200 bar / 7-20 MPa		70-190 bar / 7-19 MPa	
Nozzle size	05		065	
Permissible overpressure	220 bar/ 22 MPa		210 bar/ 21 MPa	
Water output	1000 l/h		1200 l/h	
Heating oil pressure	1,5 Gph-13 bar		1,65 Gph-13 bar	
Heating oil consumption heating capacity (max.)	6,1 kg/h = 7,1 l/h		7,1 kg/h = 8,5 l/h	
heating capacity	65 kW		78 kW	
Fuel tank	25 l		25 l	
Hot water output temperature (water supply 12 °C)	max. 80°		max. 80°	
Steamlevel	max. 140 °C		max. 140 °C	
Suction height	2,5 m		2,5 m	
Hose drum	no	yes	no	yes
Steel braided high-pressure hose	10 m	20 m	10 m	20 m
Connected load	400 V 3~, 13,5 A, 50 Hz		400 V 3~, 14,2 A, 50 Hz	
Power input	P 1 - 8,0 kW		P 1 - 8,0 kW	
Power output	P 2 - 6,3 kW		P 2 - 6,3 kW	
Weight	210 kg	218 kg	214 kg	222 kg
Dim. in mm	1050 x 800 x 1050	1050 x 800 x 1350	1050 x 800 x 1050	1050 x 800 x 1350
Acoustic level L <sub>pA</sub>	89 dB (A)		89 dB (A)	
Acoustic power L <sub>WA</sub>	91 dB (A)		91 dB (A)	
Recoil at lance	approx. 22 N		approx. 22 N	
Vibration at lance	2,2 m/s <sup>2</sup>		2,2 m/s <sup>2</sup>	
<b>Item no.</b>	<b>638200</b>	<b>638210</b>	<b>638400</b>	<b>638410</b>

Permissible tolerance for figures ± 5 % acc. to VDMA uniform sheet 24411

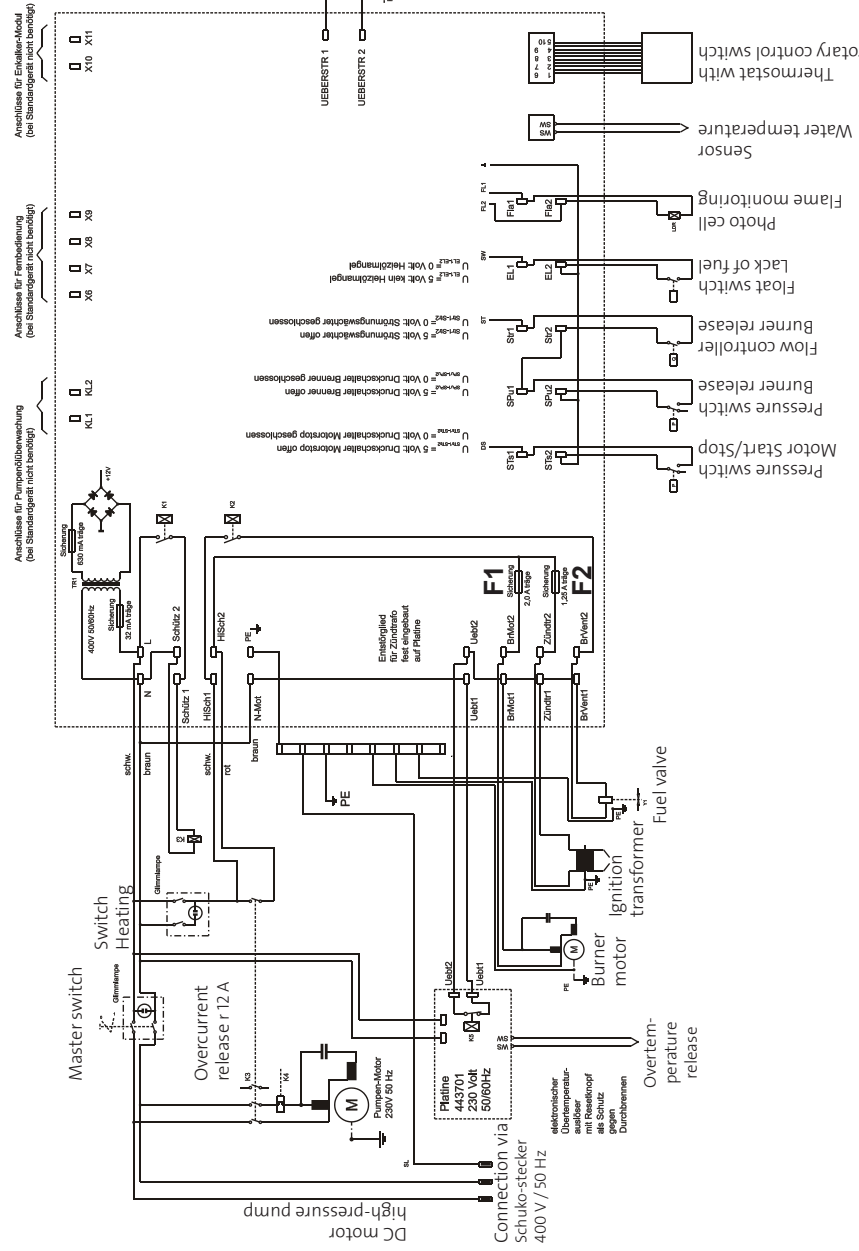
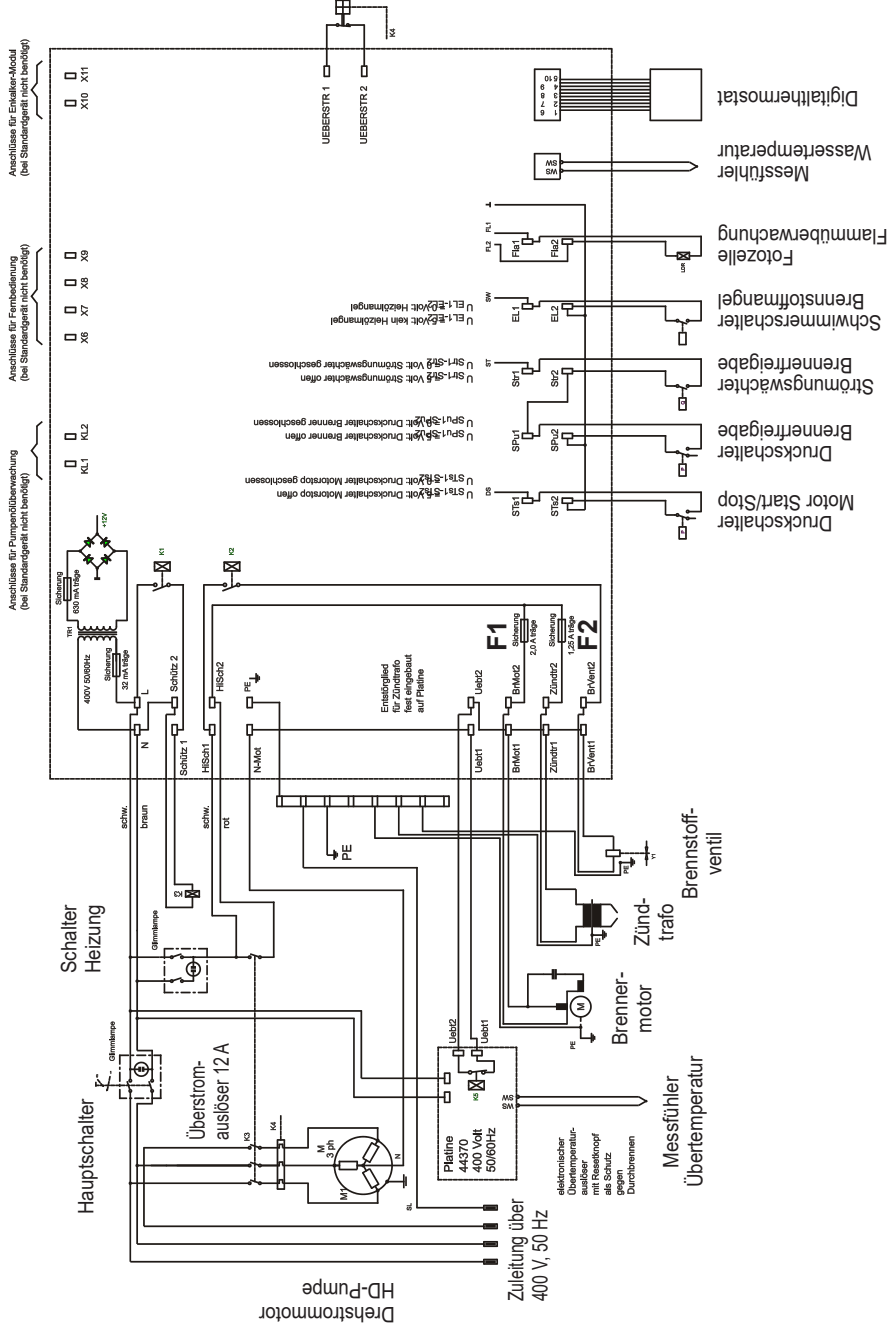


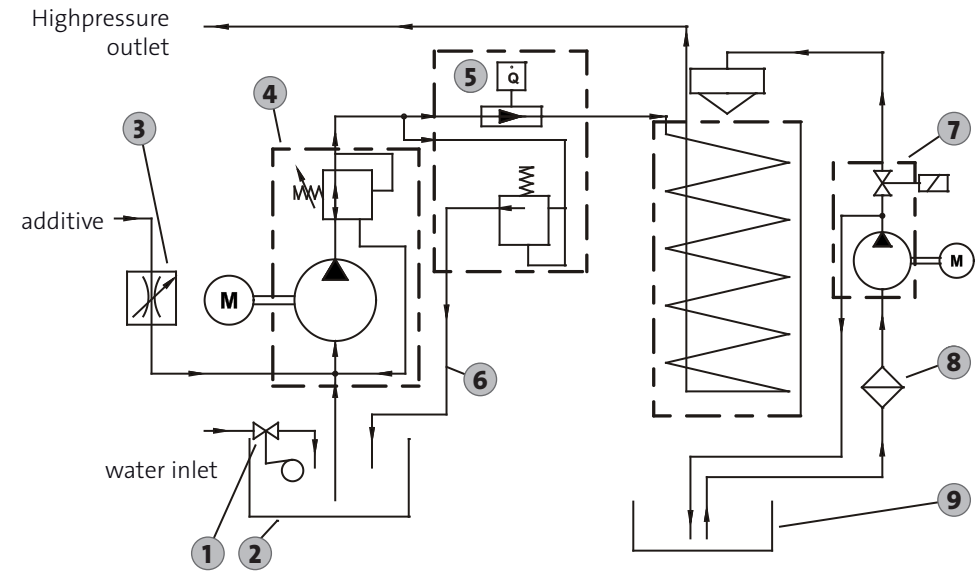
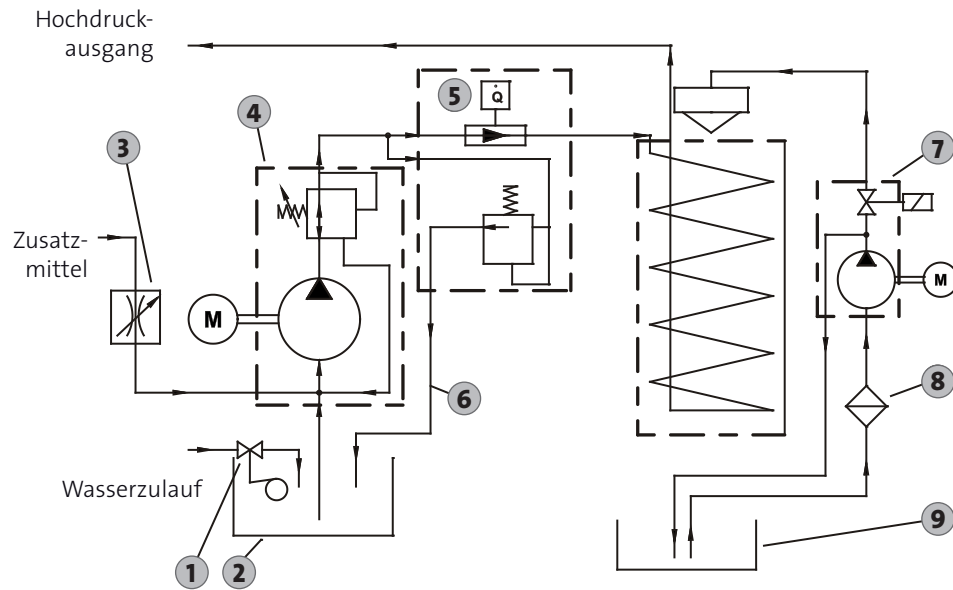
Technische Daten	therm-RP 1400		therm-RP 1600	
Arbeitsdruck, stufenlos regelbar	70-170 bar / 7-17 MPa		70-150 bar / 7-15 MPa	
Düsengröße	08		11	
Max. zulässiger Überdruck	190 bar/ 19 MPa		170 bar/ 17 MPa	
Wasserleistung	1400 l/h		1600 l/h	
Heizölverbrauch bei max. Heizleistung	1,65 Gph-13 bar		1,65 Gph-13 bar	
Heizleistung	7,7 kg/h = 9,2 l/h		7,7 kg/h = 9,2 l/h	
Heizleistung	84 kW		84 kW	
Brennstofftank	25 l		25 l	
Heißwasserabgabe (Zulauf 12°)	max. 80°		max. 80°	
Dampfstufe	max. 140 °C		max. 140 °C	
Ansaughöhe	2,5 m		2,5 m	
Schlauchtrommel	nein	ja	nein	ja
Stahlgewebe-Hochdruckschlauch	10 m	20 m	10 m	20 m
Elektrischer Anschlußwert	400 V 3~, 14,3 A, 50 Hz		400 V 3~, 14,3 A, 50 Hz	
Leistungsaufnahme	P 1 - 8,0 kW		P 1 - 8,0 kW	
Leistungsabgabe	P 2 - 6,3 kW		P 2 - 6,3 kW	
Gewicht	210 kg	218 kg	214 kg	222 kg
Maße in mm	1050 x 800 x 1050	1050 x 800 x 1350	1050 x 800 x 1050	1050 x 800 x 1350
Schallpegel L <sub>pA</sub>	89 dB (A)		89 dB (A)	
Schall-Leistung L <sub>WA</sub>	91 dB (A)		91 dB (A)	
Rückstoß an Lanze	ca. 22 N		ca. 22 N	
Vibration an Lanze	2,2 m/s <sup>2</sup>		2,2 m/s <sup>2</sup>	
<b>Art.-Nr.</b>	<b>638600</b>	<b>638610</b>	<b>638750</b>	<b>638760</b>

Zulässige Abweichung der Zahlenwerte ± 5 % nach VDMA Einheitsblatt 24411

Technical Data	therm-RP 1400		therm-RP 1600	
Operating press. fully adjustable	70-170 bar / 7-17 MPa		70-150 bar / 7-15 MPa	
Nozzle size	08		11	
Permissible overpressure	190 bar/ 19 MPa		170 bar/ 17 MPa	
Water output	1400 l/h		1600 l/h	
Heating oil pressure	1,65 Gph-13 bar		1,65 Gph-13 bar	
Heating oil consumption heating capacity (max.)	7,7 kg/h = 9,2 l/h		7,7 kg/h = 9,2 l/h	
heating capacity	84 kW		84 kW	
Fuel tank	25 l		25 l	
Hot water output temperature (water supply 12 °C)	max. 80°		max. 80°	
Steamlevel	max. 140 °C		max. 140 °C	
Suction height	2,5 m		2,5 m	
Hose drum	no	yes	no	yes
Steel braided high-pressure hose	10 m	20 m	10 m	20 m
Connected load	400 V 3~, 14,3 A, 50 Hz		400 V 3~, 14,3 A, 50 Hz	
Power input	P 1 - 8,0 kW		P 1 - 8,0 kW	
Power output	P 2 - 6,3 kW		P 2 - 6,3 kW	
Weight	210 kg	218 kg	214 kg	222 kg
Dim. in mm	1050 x 800 x 1050	1050 x 800 x 1350	1050 x 800 x 1050	1050 x 800 x 1350
Acoustic level L <sub>pA</sub>	89 dB (A)		89 dB (A)	
Acoustic power L <sub>WA</sub>	91 dB (A)		91 dB (A)	
Recoil at lance	approx. 22 N		approx. 22 N	
Vibration at lance	2,2 m/s <sup>2</sup>		2,2 m/s <sup>2</sup>	
<b>Item no.</b>	<b>638600</b>	<b>638610</b>	<b>638750</b>	<b>638760</b>

Permissible tolerance for figures ± 5 % acc. to VDMA uniform sheet 24411



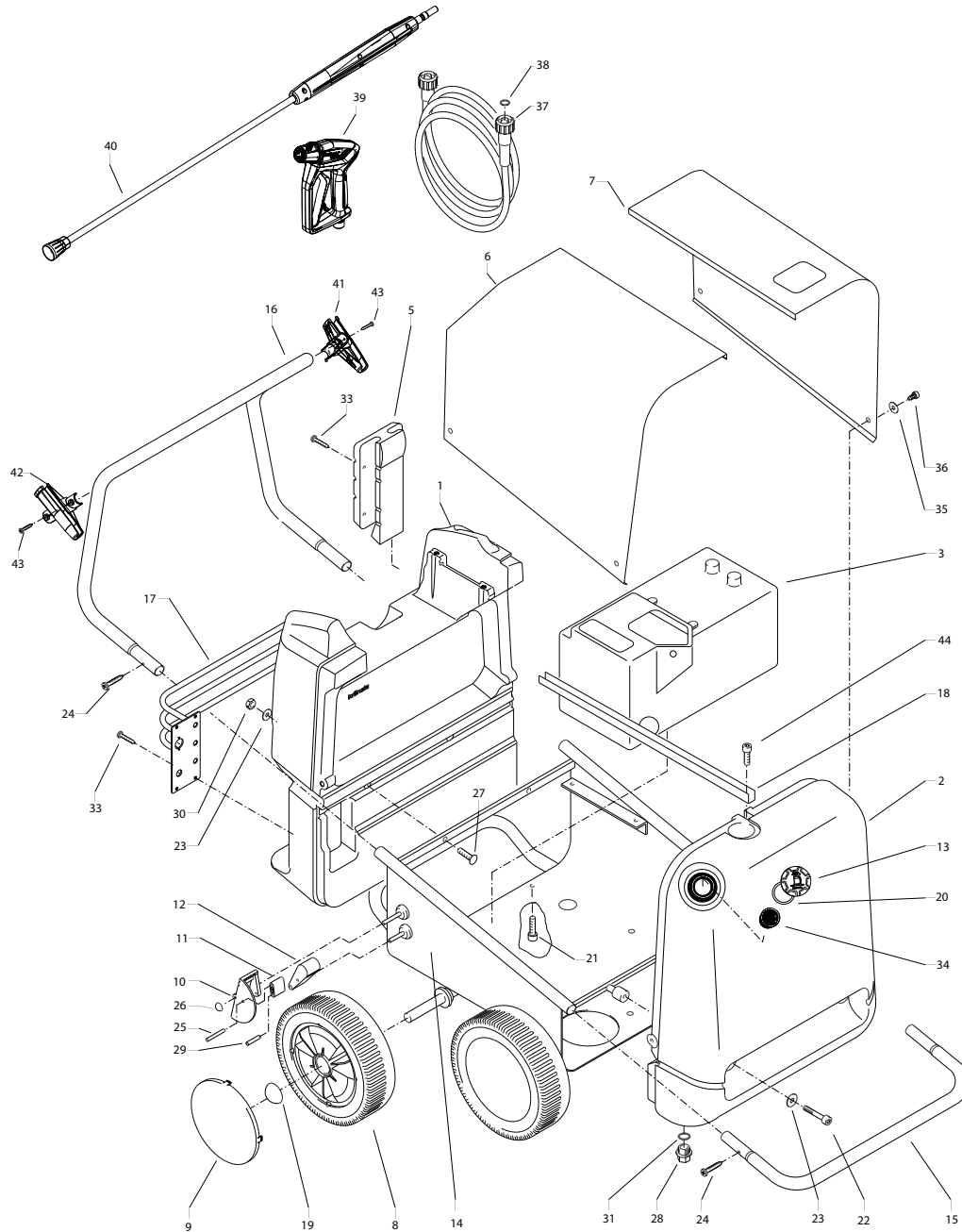


**!** Sicherheitsventil Nr. 5 muss ca. 15 % höher eingestellt sein als das Unloaderventil an der Hochdruckpumpe.

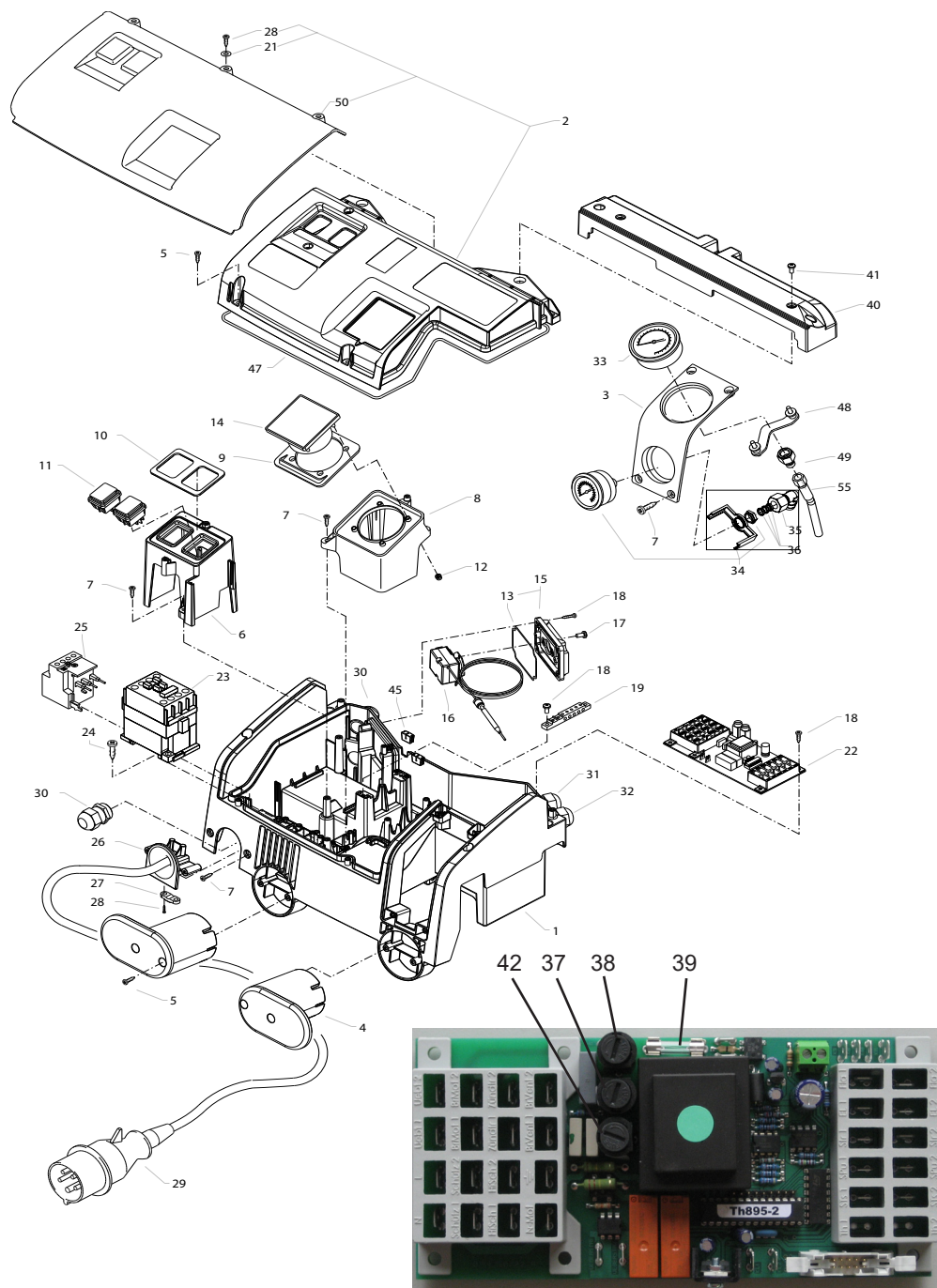
**!** Safety valve No. 5 must be set approx. 15% higher than the unloader valve on the high pressure pump.

- |   |                                     |
|---|-------------------------------------|
| 1. Schwimmerventil Wassereingang  | 6. By-Pass-Leitung                  |
| 2. Wasserkasten   | 7. Brennstoffpumpe mit Magnetventil |
| 3. Regulierventil Zusatzmittel  | 8. Brennstofffilter                 |
| 4. Hochdruckpumpe mit integriertem Unloaderventil   | 9. Brennstofftank                   |
| 5. Flow-Safety-Block mit integriertem Sicherheitsventil für Heizschlange und Strömungswächter |                                     |

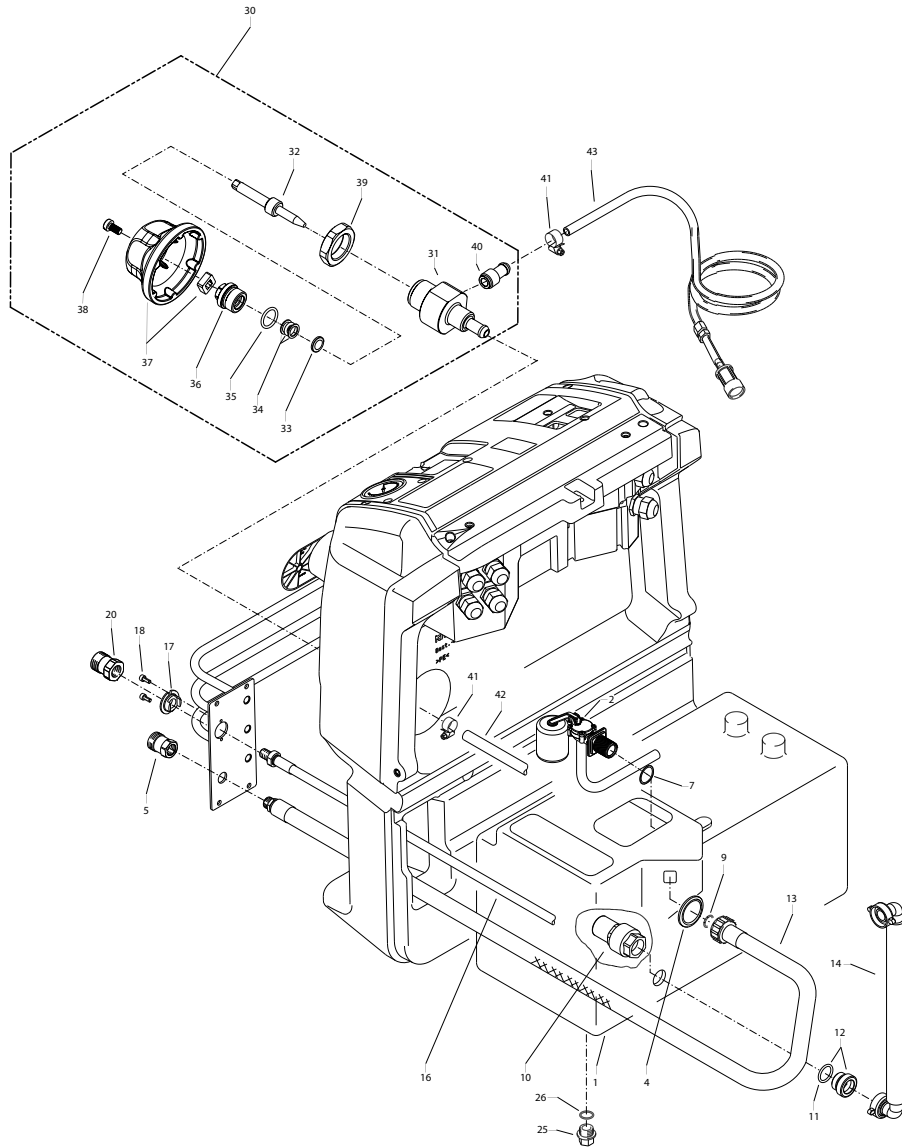
- |   |                                  |
|---|----------------------------------|
| 1. Float valve, water inlet   | 6. By-Pass line                  |
| 2. Water tank   | 7. Fuel pump with solenoid valve |
| 3. Detergent valve  | 8. Fuel filter                   |
| 4. high-pressure pump with integrated unloader valve  | 9. Fuel tank                     |
| 5. Flow-Safety-Block with integrated safety valve for heating coil and flow monitoring device |                                  |



Position No	Bezeichnung Description	Stck. Qty.	Bestell-Nr. Item no.
1	Cockpit	1	44351
2	Brennstofftank	1	442680
3	Wassertank	1	440096
5	Lanzenköcher	1	44008
6	Haube rechts	1	44032
7	Haube links	1	44031
8	Rad	4	44017
9	Radkappe	4	44018
10	Bremspedal	1	44022
11	Bremshebel	1	44023
12	Bremsklotz	1	44024
13	Tankdeckel mit O-Ring	1	442700
14	Fahrgestell	1	44001
15	Frontbügel	1	44002
16	Schubbügel	1	44003
17	Reeling	1	440161
18	Top-Strebe	1	44019
19	Starlock-kappe 20 mm	4	40142
20	O-Ring 53,34 x 5,33	1	442710
21	Innensechskantschraube M 8 x 12	2	40122
22	Innensechskantschraube M 8 x 40	2	44033
23	Unterlegschiebe 8,4 DIN 9021	4	41409
24	Schraube 3,9 x 16	4	12150
25	Stift 6 x 50	1	44035
26	Starlockkappe 8 mm	1	44165
27	Schlossschraube M 8 x 35	2	41408
28	Ablassschraube Brennstofftank	1	440041
29	Stift 6 x 40	1	440351
30	Elastic-Stop-Mutter M 8	2	41410
31	Dichtung für Ablassschraube	1	410471
33	Kunststoffschraube 6 x 30	8	434231
34	Brennstoffsieb	1	442690
35	Scheibe	4	44034
36	Schraube DIN912-A2 M8 x 20	4	41480
37	Hochdruckschlauch NW 8 10 m	1	41081
37.1	Hochdruckschlauch NW 8 20 m	1	443812
38	O-Ring 9,3 x 2,4 grün	2	13273
39	Starlet 3	1	12500
40	Lanze mit Flachstrahldüse 2505 (therm-RP 1000)	1	12420-D2505
40.1	Lanze mit Flachstrahldüse 25065 (therm-RP 1200)	1	12420-D25065
40.2	Lanze mit Flachstrahldüse 2508 (therm-RP 1400)	1	12420-D2508
40.3	Lanze mit Flachstrahldüse 2511 (therm-RP 1600)	1	12420-D2511
41	Lanzenhalter links für Kränzle therm	1	44412
42	Lanzenhalter rechts für Kränzle therm	1	44411
43	Linsenschraube M5 x 20	4	13190
44	Innensechskantschraube M 8 x 12	2	40122

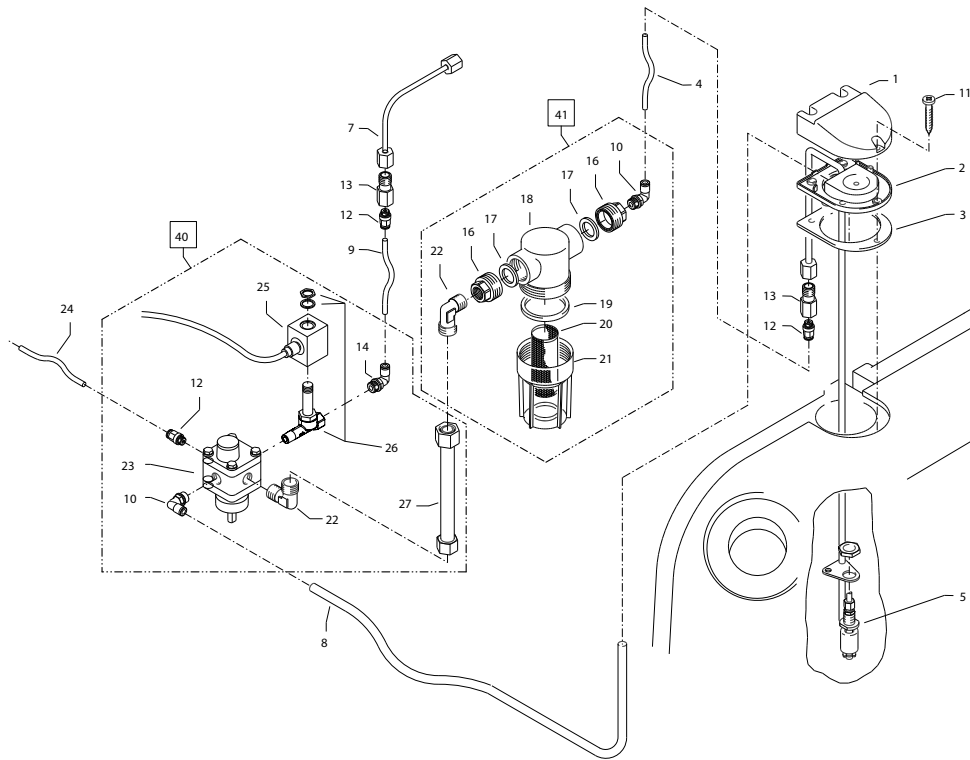


Position No	Bezeichnung Description	Stck. Qty.	Bestell-Nr. Item no.
1	Elektrokasten	1	448071
2	Deckel für Elektrokasten therm	1	470141
3	Frontplatte Manometer	1	443751
4	Kabelaufwicklung	2	44822
5	Schraube 5 x 25	10	414141
6	Bock für Schalter	1	44810
7	Schraube 5,0 x 14	10	43426
8	Bock für Thermostat	1	47012
9	Dichtung für Thermostat	1	47013
10	Dichtung für Schalter	1	44817
11	Schalter	2	44835
12	Mutter M4	4	40111
13	Dichtung für Deckel Übertemp.	1	441821
14	Bedienteil für Steuerplatine	1	44257
15	Deckel für Übertemperaturlöser	1	44182
16	Übertemperaturlöser	1	44169
17	Schraube 3,5 x 8	3	43430
18	Schraube 4,0 x 16	8	43417
19	Erdungsklemme	1	44839
21	Scheibe 4,3 DIN9021	3	43472
22	Steuerplatine 400 V / 50/60 Hz	1	44359
23	Schütz 400 V / 50/60 Hz 23 A	1	444004
24	Schraube 4,0 x 25 mit angepr. Scheibe	2	43425
25	Überstromauslöser 3-polig 11,3-16A	1	42641
26	Kabeltrompete mit Zugentlastung	1	44819
27	Zugentlastungsschelle	1	43431
28	Schraube 3,5 x 14	3	44525
29	Netzanschlussleitung Drehstrom 8,0m, 4x 2,5 mm², H07RNF	1	42812
30	PG16-Verschraubung 1 Durchführung	2	414191
31	PG16-Verschraubung 2 Durchführungen	3	44132
32	PG16-Verschraubung 3 Durchführungen	1	44133
33	Manometer	1	15039
34	Brennstoffmanometer	1	443620
35	Steckverbinder R1/4" IG-DN-6 Winkel	1	44409
37	Feinsicherung 1,25 A träge	1	44676
38	Feinsicherung 2,0 A träge	1	448891
39	Feinsicherung 630 mA träge	1	442002
40	Haltebrücke	1	44352
41	Schraube M 5 x 10	2	43021
42	Feinsicherung 32 mA träge	1	442001
45	Durchführungsstülle für Kapillarrohr	2	44823
47	Dichtung Elektrokasten	1	44838
48	Klemmbügel für Manometer	1	44049
49	Anschlussmuffe Manometer	1	44136
50	Abdeckung Elektrokasten	1	47015
55	Druckmessleitung	1	441021

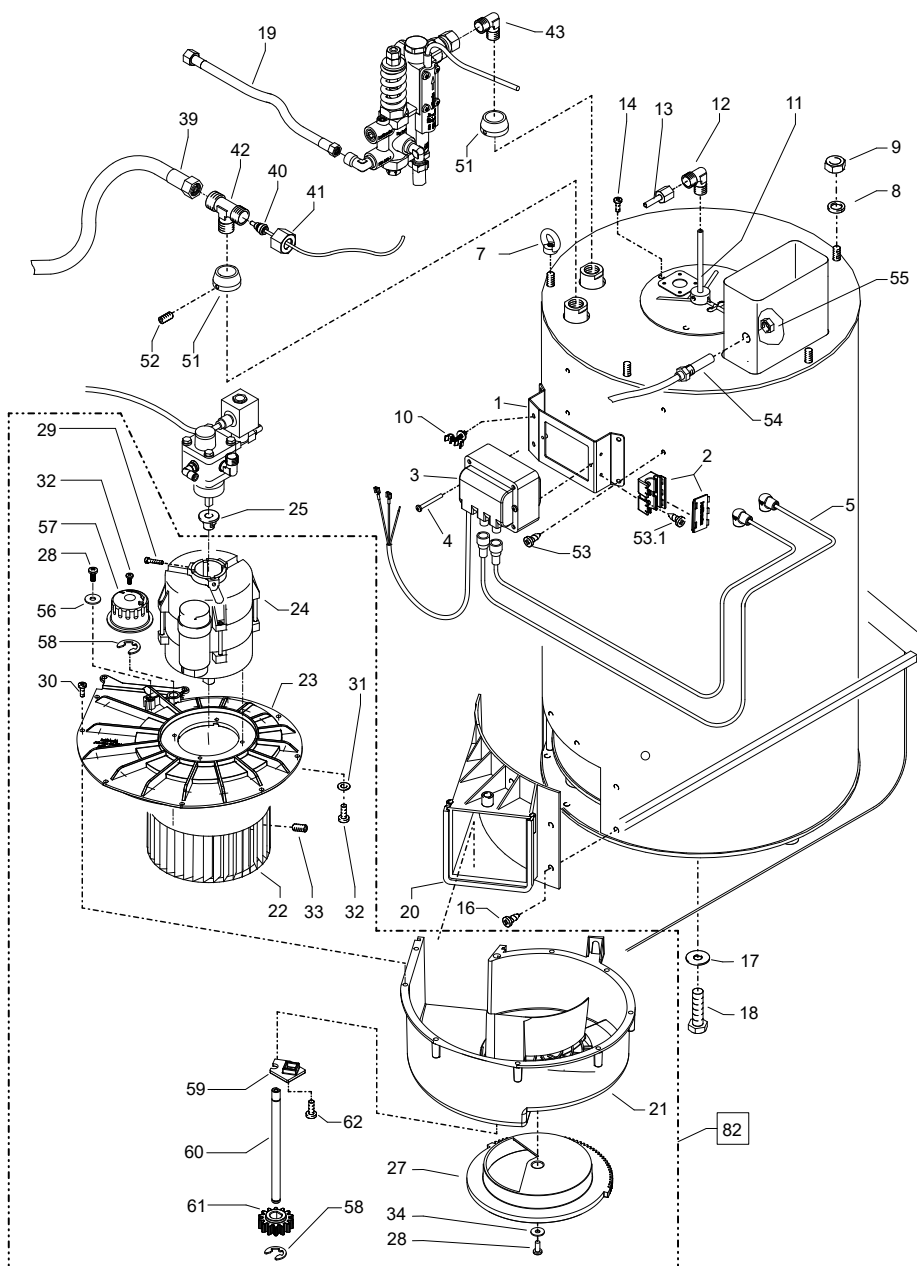


Position No	Bezeichnung Description	Stck. Qty.	Bestell-Nr. Item no.
1	Wassertank	1	440096
2	Schwimmventil	1	440251
4	Klemmring	3	44.026 1
5	Anschlussstück R 3/8" IG	1	41423
7	Federscheibe	2	44.396
9	O-Ring 13 x 2,6	2	15017
10	Saugsieb 1"	1	444751
11	O-Ring	1	444780
12	Anschlussstück Saugsieb	1	444781
13	Wassereingangsschlauch	1	44028
14	Änsaugschlauch	1	444770
16	HD-Schlauch Wasserausgang	1	448402
17	Haltescheibe	1	44841
18	Schraube DIN912 M 5 x 12	2	410194
20	Wasserausgangsteil	1	13368
25	Verschlusschraube	1	440091
26	Dichtring	1	12387
<b>30</b>	<b>Reinigungsmittelventil kpl.</b>	<b>1</b>	<b>46616</b>
31	Grundteil Eckventil	1	46608
32	Ventilnadel	1	46601
33	Scheibe	2	43045
34	Parbaks 6 mm	1	46606
35	O-Ring	1	12256
36	Führungsteil	1	46602
37	Handrad	1	46609
38	Schraube M 4x8	1	44216
39	Mutter M18 x 1	1	40185
40	Saugzapfen M10x1	1	13236
41	Schlauchschelle	2	44363
42	Kunststoffschlauch für Waschmittelansaugung	1	44055
43	Kunststoffschlauch mit Filter	1	440561
<b>45</b>	<b>Wasserkasten kpl. mit Schwimmventil bestehend aus: 1x Pos. 1; 1x Pos. 2; 1x Pos. 7; 1x Pos. 25; 1x Pos. 26;</b>		<b>440097</b>

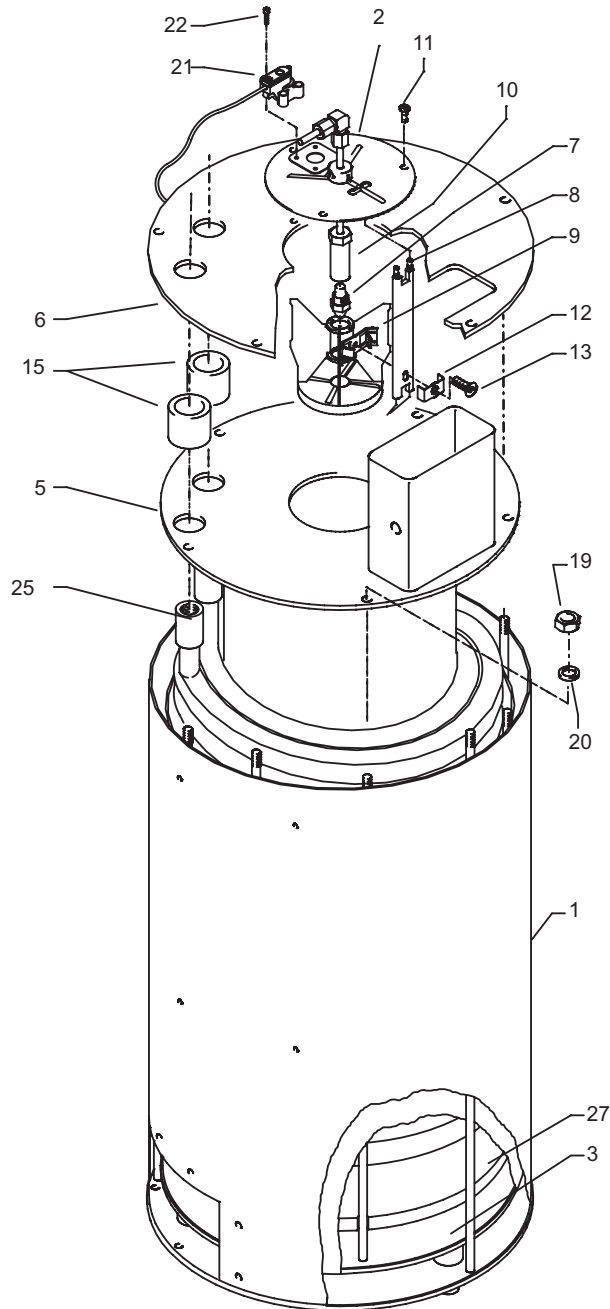




Position No	Bezeichnung Description	Stck. Qty.	Bestell-Nr. Item no.
1	Deckel Brennstoffversorgung	1	44011
2	Flansch mit Brennstoffleitungen	1	440101
3	Gummidichtung	1	44012
4	PA-Schlauch DN6	0,22 m	44403
5	Schwimmerschalter	1	44014
7	Brennstoffleitung Pumpe	1	441081
8	PA-Schlauch DN6	0,84 m	44403
9	PA-Schlauch DN6	0,32 m	44403
10	Steckverbinderwinkel 1/4" x 6	2	44405
11	Schraube 5,0 x 25	3	414141
12	Steckverbinderstutzen 1/8" x 6	2	44407
13	Ermeto-Verschraubung R1/8" x 6L	2	44372
14	Steckverbinderwinkel 1/8" x 6	1	44408
16	Anschlussstück Brennstofffilter	2	44214
17	Gummidichtung 3/4"	2	410471
18	Filtergrundkörper	1	13301
19	O-Ring 38 x 4	1	133031
20	Siebkörper Brennstofffilter	1	44213
21	Filterbecher	1	133021
22	Einschraubwinkel R1/4" AG x 10L	2	401211
23	Brennstoffpumpe mit Magnetventil	1	44073
24	PA-Schlauch DN6	0,93 m	44403
25	Spule für Magnetventil	1	442511
26	Magnetventil	1	44251
27	Abstandsrohr 128 mm	1	44084
<b>40</b>	<b>Brennstoffpumpe kpl.</b>		<b>44371</b>
<b>41</b>	<b>Brennstofffilter kpl.</b>		<b>44391</b>

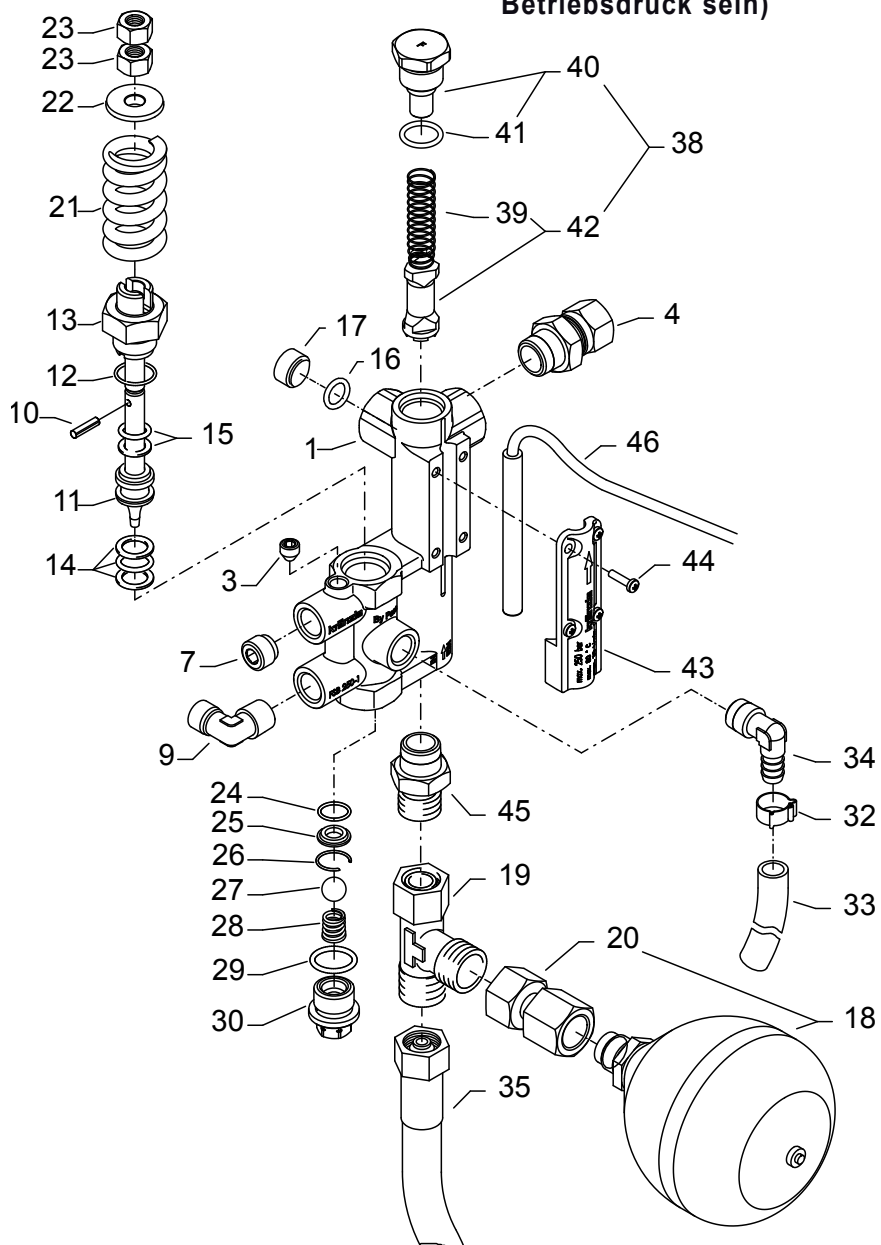


Position No	Bezeichnung Description	Stck. Qty.	Bestell-Nr. Item no.
1	Halterung für Zündtrafo mit Pos. 2 und 10	1	448211
2	Haltebock	1	44395
3	Zündtrafo	1	44074
4	Schraube M 5 x 50	2	44113
5	Hochspannungs-Zündkabel (2 Stück)	1	44114
7	Ringmutter M 8 DIN 582	3	44115
8	Federring A 8	5	44222
9	Edelstahlmutter M 8	2	141272
10	Haltesockel-Zündkabel	1	44369
11	Brennstoffleitung „Düsenstock“ 120mm	1	44089
12	Winkelverschraubung 6L x 6L	1	44106
13	Brennstoffleitung Pumpe	1	441081
14	Edelstahlschraube M 6 x 10	3	44177
16	Blechschrabe 6,3 x 13	7	44109
17	Unterlegscheibe A 10,5 DIN 9021	3	50182
18	Sechskantschraube M 10 x 20 DIN 933	3	44116
19	Druckmessleitung	1	441021
20	Gebläsestutzen	1	44068
21	Gebläsegehäuse	1	44353
22	Lüfterrad	1	44380
23	Gebläsedeckel	1	44354
24	Brennermotor 200-240 V / 50/60 Hz	1	440726
25	Steckkupplung (ab 10/2021)	1	448522
27	Luftschieber	1	44355
28	Schraube 5,0 x 14	2	43426
29	Schraube M 5 x 12	1	410194
30	Schraube 5,0 x 25	9	414141
31	Zahnscheibe 4,3	4	43471
32	Schraube M 4 x 8	5	44216
33	Gewindestift M 6 x 8 DIN 914	1	44090
34	Scheibe 5,3	1	50152
39	HD-Schlauch Wasserausgang	1	44840
40	Temperaturfühler	1	44954 1
41	Ermetomutter 12 mm	2	40075
42	T-Einschraub-Verschraubung	1	44173
43	Einschraubwinkelverschr. 3/8" x 12L	1	44092
51	Abschlussring	2	440861
52	Gewindestift M 6 x 8 DIN 914	2	44090
53	Blechschrabe 4,8 x 9,5	4	44564
53.1	Blechschrabe 4,8 x 13	2	44112
54	Übertemperatur-Fühler	1	44169
55	Mutter	1	44172
56	Scheibe 6,4	1	50174
57	Drehknopf für Luftschieber	1	44358
58	Sicherungsscheibe	2	40315
59	Gegenlager für Luftverstellung	1	44356
60	Welle für Luftverstellung	1	44382
61	Zahnrad Antrieb Luftschieber	1	44357
62	Schraube 3,5 x 14	1	44525
82	<b>Gebläseeinheit</b>		<b>44390</b>

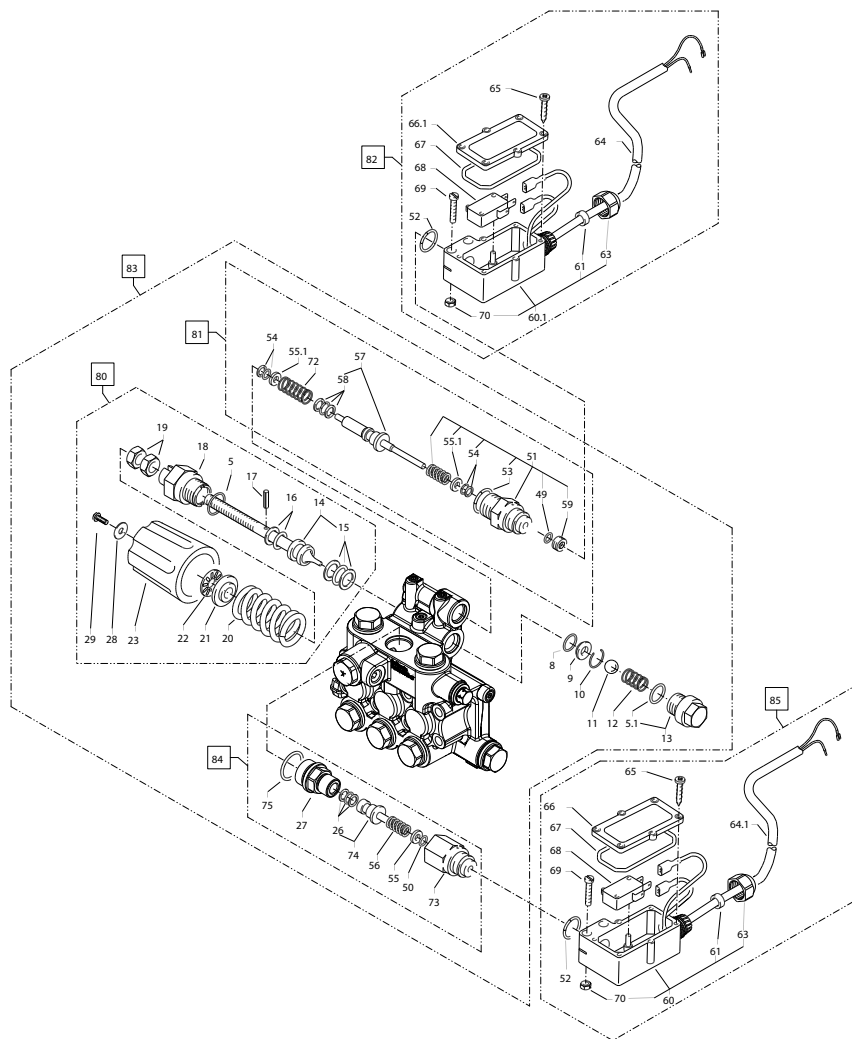


Position No	Bezeichnung Description	Stck. Qty.	Bestell-Nr. Item no.
1	Außenmantel mit Grundplatte	1	44379
2	Deckel Düsenstock	1	44079
3	Innenmantel mit Bodenplatte	1	44378
5	Innendeckel mit Flammrohr	1	44377
6	Außendeckel	1	44066
7	Brennstoffdüse 60° B 1,50 gph bei RP 1000	1	44077
7.1	Brennstoffdüse 60° B 1,65 gph bei RP 1200/RP 1400 / RP 1600	1	440773
8	Blockelektrode	1	44080
9	Düsenstock Ø 25 mm, 6 Schlitze	1	440764
10	Düsenhalter	1	44078
11	Edelstahlschraube M 6 x 10	3	44177
12	Klemmblech für Elektrode	1	440761
13	Zyl.schraube mit ISK M 5 x 15 DIN6912	1	440762
15	Zwischenhülse	2	44376
19	Edelstahlmutter M 8	7	141272
20	Federring A 8	7	44222
21	Flammsensor optisch	1	442561
22	Schraube M 4 x 10	4	46002
25	Heizschlange	1	44374
27	Isolationsplatte	1	44360
	<b>Innenkammer kpl.</b>		<b>44399</b>
	<b>Pos. 3, 5, 15, 19, 20, 25, 27</b>		

(Einstellung muß  
ca. 15 % höher als  
Betriebsdruck sein)

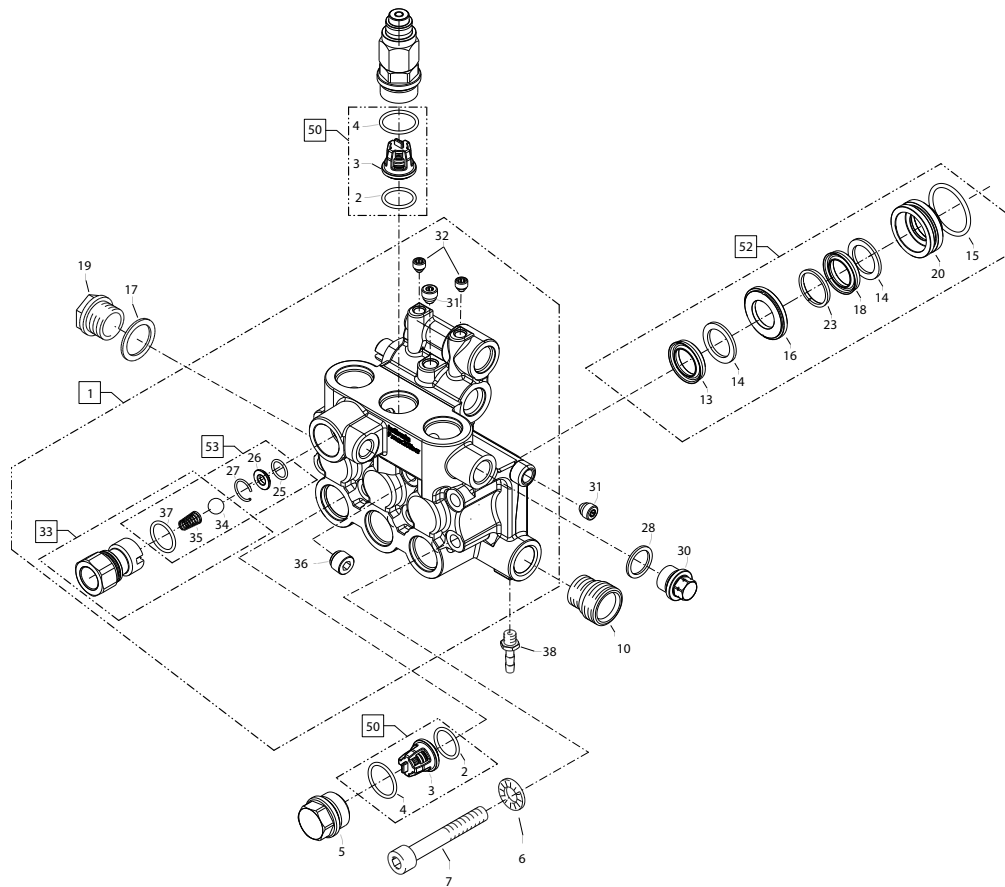


Position No	Bezeichnung Description	Stck. Qty.	Bestell-Nr. Item no.
1	Ventilkörper FSB250-1	1	14215
3	Dichtstopfen M 8 x 1	1	13158
4	Ermetoverschraubung R 3/8" x 12 mm Rohrstopfen	1	44365
7	Stopfen R1/4"	1	13387
9	Ermetowinkel R 1/4" x 6L	1	44062
10	Spannstift	1	14148
11	Steuerkolben	1	14110
12	O-Ring 16 x 2,0	1	13150
13	Kolbenführung	1	14130
14	Parbaks 16 mm	1	13159
15	Parbaks 8 mm	1	14123
16	Kupferdichtring Ø8 x Ø14 x 1,5	1	41500
17	Stopfen M16 x 1,5	1	14213
18	Hydrospeicher	1	44140
19	L-Verschraubung	1	44869
20	Anschlussmuffe für Hydrospeicher	1	441401
21	Ventilfeder	1	14125
22	Federdruckscheibe	1	14126
23	Sechskantmutter M 8 x 1	2	14144
24	O-Ring 11 x 1,44	1	12256
25	Edelstahlsitz 7,0 mm	1	14118
26	Sprengring	1	13147
27	Edelstahlkugel 10 mm	1	12122
28	Edelstahlfeder	1	14119
29	O-Ring 13,94 x 2,62	1	42167
30	Verschlussschraube	1	14113
32	Schlauchschele	1	44363
34	Winkeltülle R 1/4" x 8	1	14212
35	HD-Schlauch Eingang Brennkammer	1	44384
38	Strömungskörper incl. Stopfen und Feder	1	142181
39	Druckfeder Strömungswächter	1	14217
40	Anschlagstopfen mit Zapfen Strömungswächter	1	14219
41	O-Ring 14 x 2	1	43445
42	Strömungskörper mit Zapfen für Feder	1	14218
43	Abdeckung	1	12603
44	Schraube M 4 x 8	4	44216
45	Verschraubung M18x1,5 x 12L	1	44364
46	Magnetschalter	1	405942
	<b>Steuerkolben kpl. Pos. 10-15; 21-23</b>		<b>141101</b>
	<b>Flow-Safety-Block kpl. Pos. 1-15; 21-46</b>		<b>14235</b>

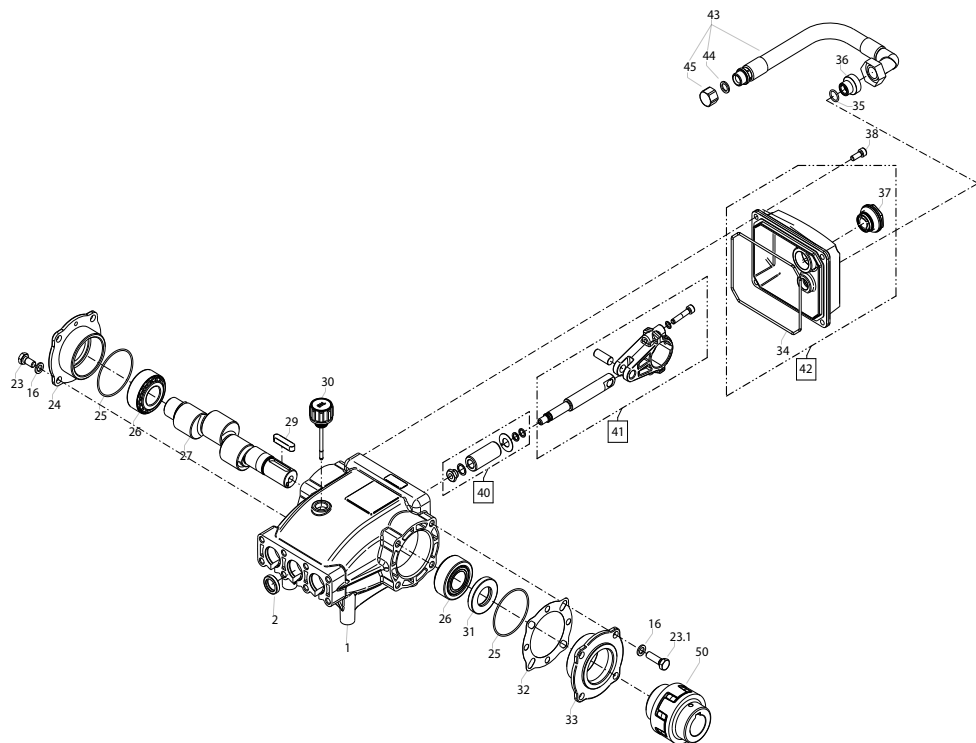


Position No	Bezeichnung Description	Stck. Qty.	Bestell-Nr. Item no.
<b>80</b>	<b>Steuerkolben kpl. mit Handrad</b>		<b>486032</b>
<b>81</b>	<b>Rep.- Satz Druckschaltermechanik</b>		<b>150093</b>
<b>82</b>	<b>Druckschalter (rt) ohne Mechanik</b>		<b>443891</b>
<b>83</b>	<b>Ventilgehäuse kpl.</b>		<b>486050</b>
<b>84</b>	<b>Rep.- Satz Druckschaltermechanik</b>		<b>150114</b>
<b>85</b>	<b>Druckschalter (sw) ohne Mechanik</b>		<b>44389</b>
<b>86</b>	<b>Druckschalter (rt) mit Mechanik (Pos. 81 + 82)</b>		<b>443892</b>

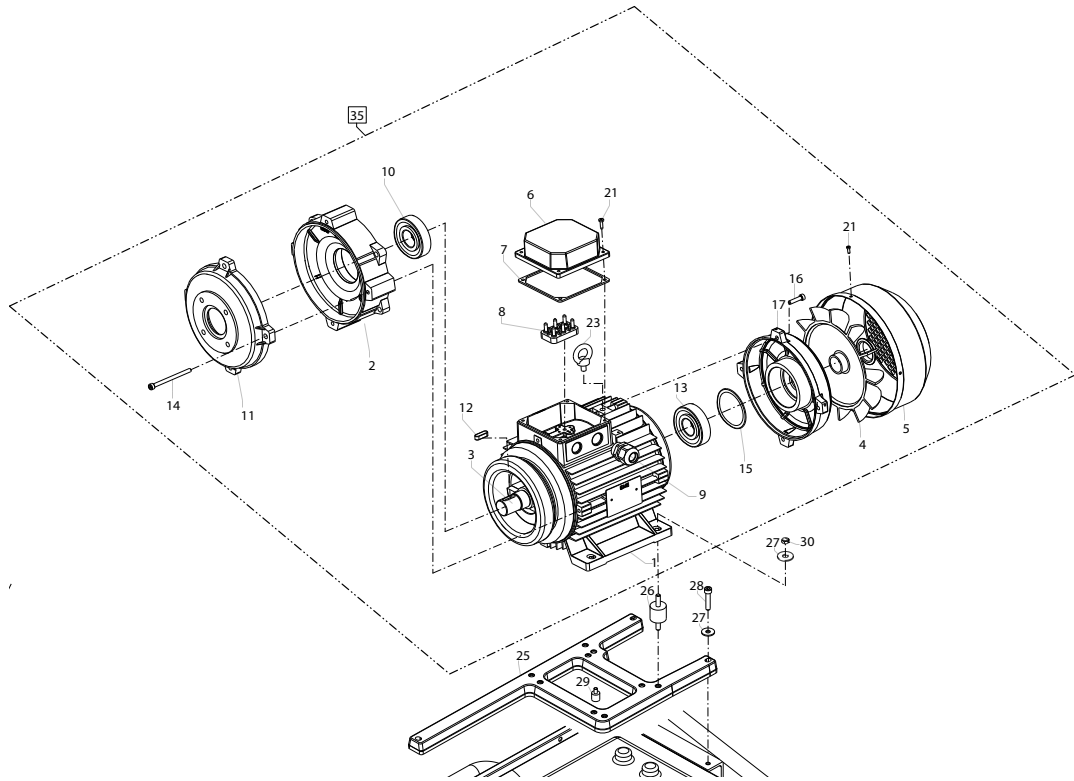
Position No	Bezeichnung Description	Stck. Qty.	Bestell-Nr. Item no.
5	O-Ring 16 x 2	1	13150
5.1	O-Ring 13,94 x 2,62	1	42167
8	O-Ring 11 x 1,44	1	12256
9	Edelstahlsitz	1	14118
10	Sicherungsring	1	13147
11	Edelstahlkugel 8,5 mm	1	12245
12	Edelstahlfeder	1	14119
13	Verschlusschraube	1	14113
14	Steuerkolben	1	486031
15	Parbaks 16 mm	1	13159
16	Parbaks 8 mm	1	14123
17	Spannstift	1	14148
18	Kolbenführung	1	14130
19	Mutter M 8 x 1	2	14144
20	Ventilfeder schwarz	1	14125
21	Federdruckscheibe	1	14126
22	Nadellager	1	14146
23	Handrad	1	141472
26	Parbaks 7 mm	1	15013
27	Ventilstopfen AQ mit Druckteil für Elektroschalter	1	420263
28	Unterlegscheibe 5,3	1	50152
29	Senkschraube M4x8	1	44091
49	O-Ring 3,3 x 2,4	1	12136
50	O-Ring 5 x 1,5	1	15014
51	Führungsteil Steuerstößel	1	490580
52	O-Ring 12,3 x 2,4	2	15017
53	O-Ring 14 x 2	1	43445
54	Parbaks 4 mm	2	121362
55	Stützscheibe dm 5	1	15015
55.1	Stützscheibe dm 4	2	150151
57	Steuerstößel lang	1	150102
58	Parbaks	1	15013
59	Stopfen M10x1 (durchgebohrt)	1	133851
60	Gehäuse Elektroschalter (schwarz)	1	15204
60.1	Gehäuse Elektroschalter (rot)	1	15205
61	Gummimanschette	1	15202
63	Überwurfmutter PG 11	1	15203
64	Kabel 2 x 1,0 mm <sup>2</sup> 0,70 m schwarz	1	44367
64.1	Kabel 2 x 1,0 mm <sup>2</sup> 0,70 m grau	1	44368
65	Blechschaube 2,9 x 16	12	15024
66	Deckel Elektroschalter (schwarz)	1	15201
66.1	Deckel Elektroschalter (rot)	1	152011
67	O-Ring 44 x 2,5	2	15023
68	Mikroschalter	2	44262
69	Zylinderschraube M 4 x 20	4	15025
70	Sechskant-Mutter M 4	4	12138
72	Druckfeder 1 x 8,6 x 30	1	40520
73	Grundteil Elektroschalter	1	15009
74	Steuerkolben	1	15010
75	O-Ring 18 x 2	1	40016



Position No	Bezeichnung Description	Stck. Qty.	Bestell-Nr. Item no.
1	Ventilgehäuse	1	486010
2	O-Ring 18 x 2	6	40016
3	Ein- / Auslassventil	6	42024
4	O-Ring 21 x 2	6	42025
5	Ventilstopfen	5	42026
6	Unterlegscheibe 8,4mm	6	50186
7	Innensechskantschraube M8x70	6	496253
10	Wassereingang 1/2" x 1"	1	486035
13	Gewebemanschette 20 mm	3	40023
14	Backring 20 mm	6	400251
15	O-Ring 31,42 x 2,62	3	40508
16	Zwischenring	3	486034
17	Cu-Dichtring 21 x 28 x 1,5	1	42033
18	Manschette 20 mm	3	40512
19	Verschlusssschraube R 1/2"	1	42032
20	Druckhülse 20 mm	3	486033
21	Wassereingangsteil 1"	1	486035
23	Druckring 20 mm	3	40021
25	O-Ring 11 x 1,5	1	12256
26	Edelstahlsitz Ø 8,2	1	13146
27	Sprengring	1	13147
29	Dichtring	1	40019
30	Stopfen 3/8"	1	40018
31	Dichtstopfen M 10 x 1	3	43043
32	Dichtstopfen M 8 x 1	2	13158
33	Ausgangsteil Pumpe	1	402481
34	Edelstahlkugel Ø10	1	12122
35	Rückschlagfeder "K"	1	141201
36	Dichtstopfen 1/4"	1	13387
37	O-Ring 18 x 2	1	40016
38	Saugzapfen Reinigungsmittel	1	13236
<b>50</b>	<b>Rep.-Satz Ventile</b>		<b>40062 1</b>
<b>52</b>	<b>Rep.-Satz Manschetten mit Messingteile</b>		<b>486040</b>
<b>53</b>	<b>Rep.-Satz Kugelrückschlagventil</b>		<b>445661</b>

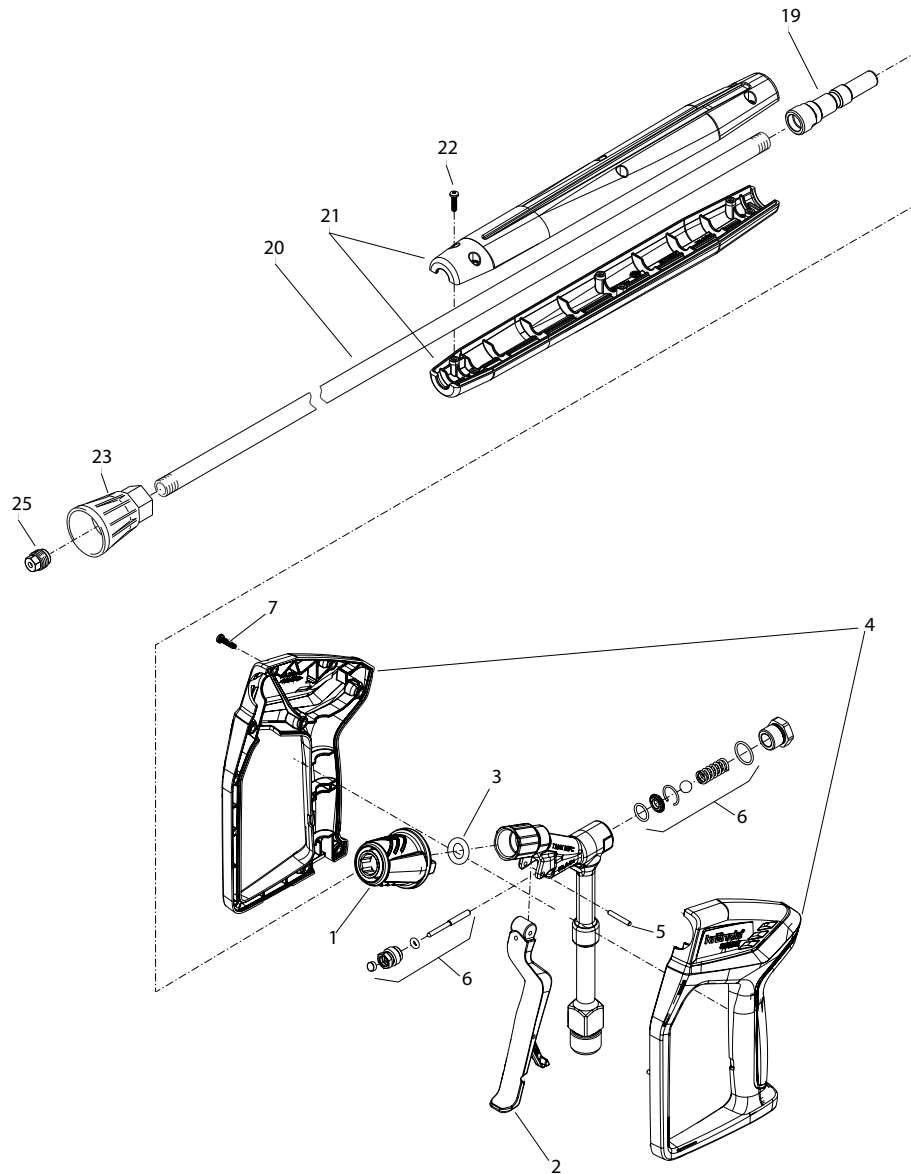


Position No	Bezeichnung Description	Stck. Qty.	Bestell-Nr. Item no.
2	Öldichtung	1	485020
16	Unterlegscheibe Ø 8,4	8	41409
23	Sechskantschraube M8 x 18	4	485021
23.1	Sechskantschraube M8 x 30	4	40221
24	Lagerdeckel geschlossen	1	485022
25	O-Ring Ø 60 x 2	2	485048
26	Kegelrollenlager 33205	2	485024
27.1	Kurbelwelle 16 l/min (therm-RP 1000)	1	485025
27.2	Kurbelwelle 19 l/min (therm-RP 1200)	1	485026
27.3	Kurbelwelle 22 l/min (therm-RP 1400)	1	485027
27.4	Kurbelwelle 25 l/min (therm-RP 1600)	1	485035
29	Passfeder	1	485028
30	Ölmessstab	1	485029
31	Radialwellendichtung	1	485030
32.1	Distanzscheibe 0,1 mm	1	485031
32.2	Distanzscheibe 0,05 mm	1	485034
33	Gehäusedeckel offen	1	485032
34	Dichtung Öldeckel 125 x 3	1	485049
35	O-Ring Ø 14 x 3	1	44254
36	Ölablassnippel 3/8" x 3/4"	1	485043
37	Ölschauglas G3/4"	1	48420
38	Innensechskantschraube M6 x 16	4	44831
40	Keramikhülse für Plunger	3	485040
41	Pleuel mit Plungerträger	3	485041
42	Öldeckel mit Dichtung und Ölschauglas	1	485042
43	Ölablassschlauch	1	441282
44	Kupferring 8 x 14 x 1,5	1	41500
45	Verschlusskappe	1	44130
50	Klauenkupplung	1	474300
	<b>Antrieb 16 l/min kpl. (therm-RP 1000)</b>		<b>474200</b>
	<b>Antrieb 19 l/min kpl. (therm-RP 1200)</b>		<b>474210</b>
	<b>Antrieb 22 l/min kpl. (therm-RP 1400)</b>		<b>474220</b>
	<b>Antrieb 25 l/min kpl. (therm-RP 1600)</b>		<b>474230</b>

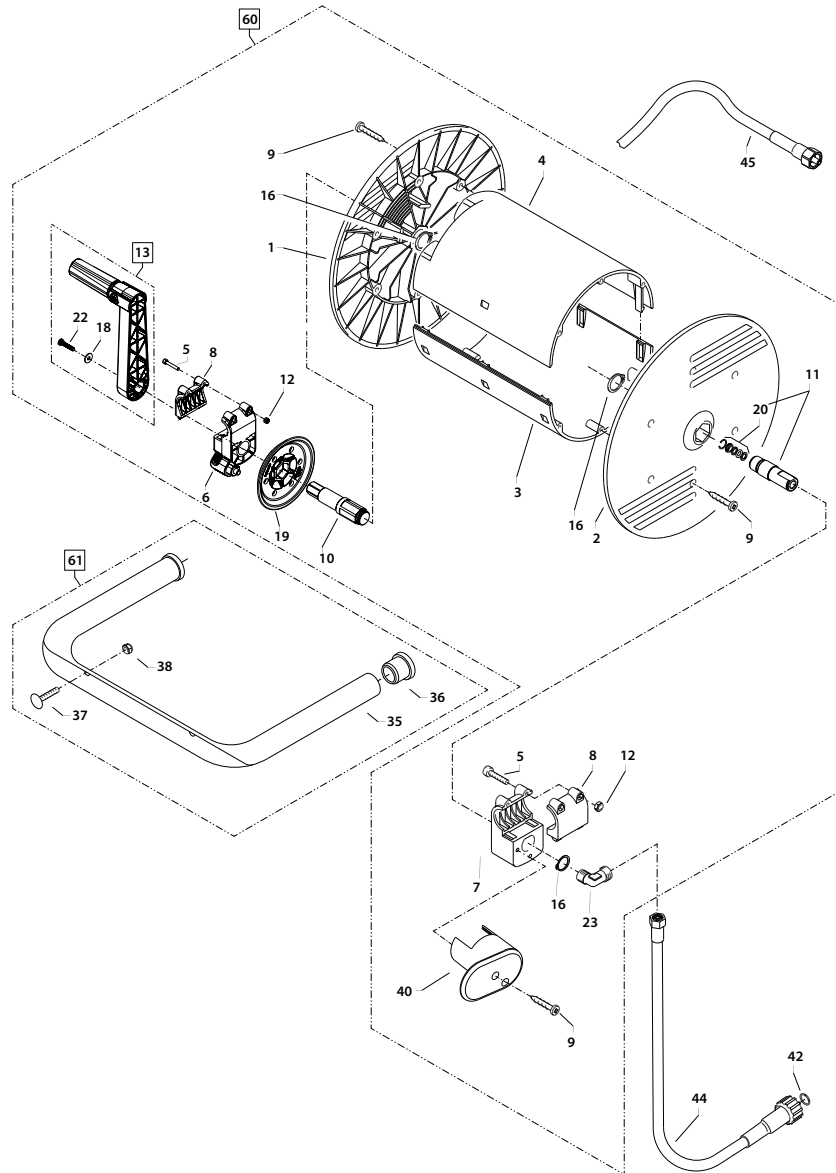


Position No	Bezeichnung Description	Stck. Qty.	Bestell-Nr. Item no.
1	Stator BG112 6,3 kW 400V / 50Hz	1	473700
2	A-Lager Flansch	1	473710
3	Rotor BG112 6,3 kW 400V / 50Hz	1	473720
4	Lüfterrad BG112 6,3 kW	1	473711
5	Lüfterhaube BG112 6,3 kW	1	473712
6	Klemmkasten	1	473713
7	Dichtung	1	473714
8	Klemme	1	473715
9	PG-Verschraubung M 25x1,5	1	473718
10	Lager 6306 - 2Z	1	473717
11	Motorflansch	1	473716
12	Passfeder 8 x 7 x 25	1	485036
13	Kugellager 6306 - 2Z	1	473717
14	Schraube M6x80	4	49227
15	Ausgleichsscheibe	1	473719
16	Schraube M6x30	4	43037
17	B-Lager Flansch	1	473730
21	Schraube 3,5 x 16	4	44161
23	Ringschraube M10	1	473731
25	Aggregathalterung	1	44013
26	Schwingmetall 30x30	4	44227
27	Unterlegscheibe Ø8,4 DIN 9021	7	41409
28	Innensechskantschraube M8x40	3	43059
29	Gummipuffer 15x20	2	434192
30	Sechskantmutter M8	4	41410
35	<b>Motor kpl.</b>		<b>243501</b>

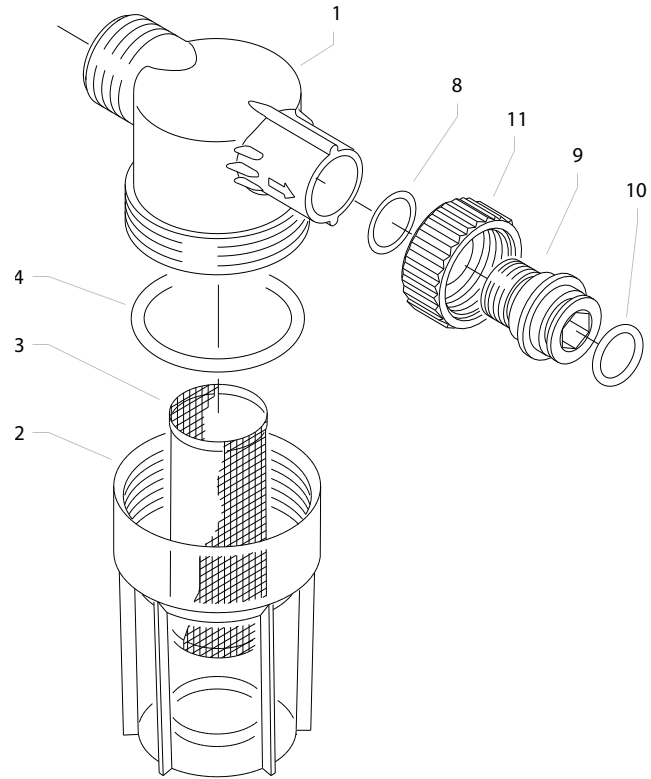




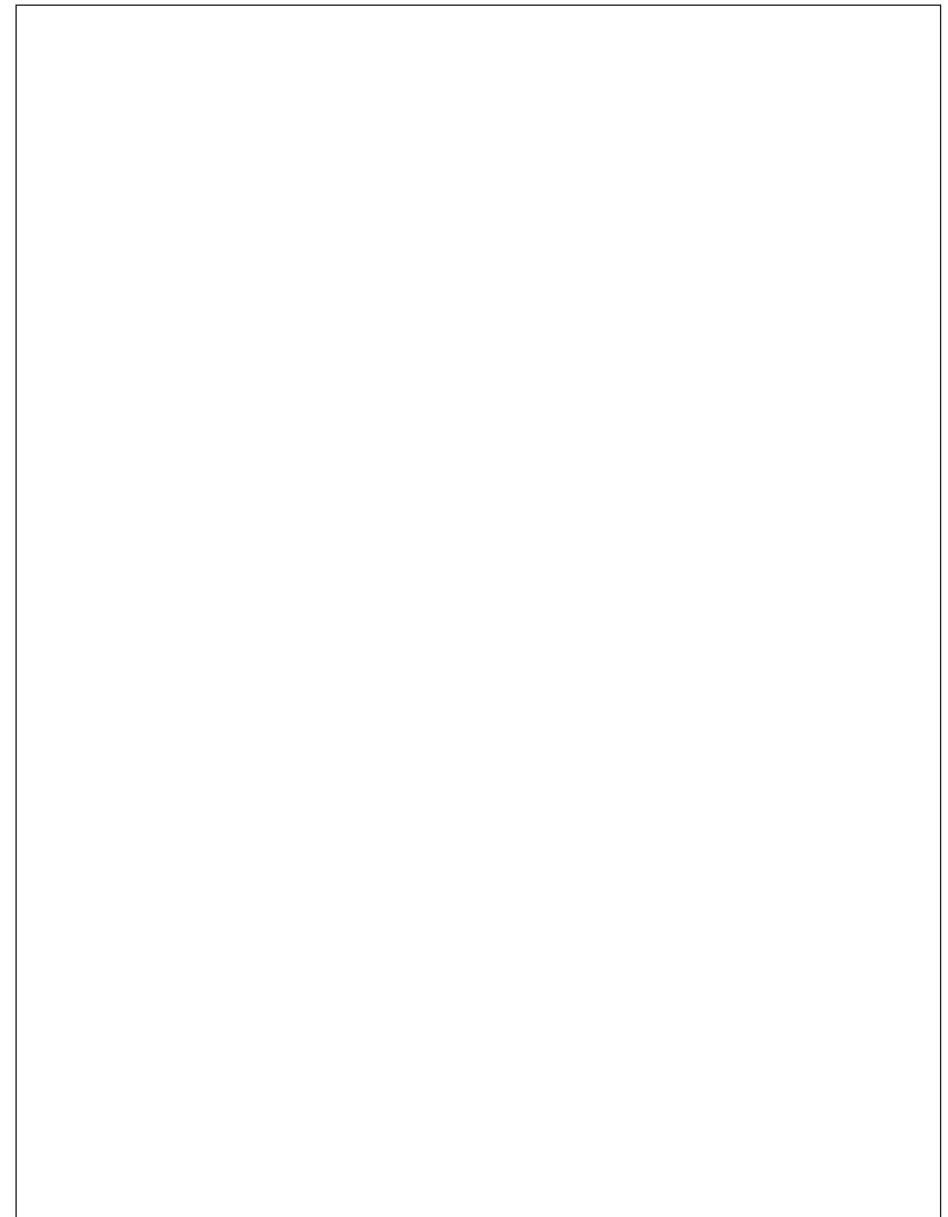
Position No	Bezeichnung Description	Stck. Qty.	Bestell-Nr. Item no.
1	Steckkupplung D12	1	13457
2	Abzugshebel Kpl.	1	12509
3	O-Ring 11,5 x 3,5	1	134601
4	Pistolenschale rechts, Links	1	12508
5	Zylinderstift 3x21	1	12253
6	Rep. Satz Starlet 3	1	12510
7	Kunststoffschraube 3,5 x 14	8	44525
19	Stecknippel Edelstahl gehärtet R1/4" IG	1	13470
20	Rohr 965 lang, bds. 1/4" AG	1	13519
21	Griffschalen Lanze	1	12406
22	Schraube 3,5 x 14	6	44525
23	Düsenchutz	1	26002
25	Flachstrahldüse 2505 (therm-RP 1000)	1	D2505
25.1	Flachstrahldüse 25065 (therm-RP 1200)	1	D25065
25.2	Flachstrahldüse 2508 (therm-RP 1400)	1	D2508
25.3	Flachstrahldüse 2511 (therm-RP 1600)	1	D2511
<b>40</b>	<b>Starlet 3</b>	<b>1</b>	<b>12500</b>
<b>41</b>	<b>Lanze mit Flachstrahldüse 2505 (therm-RP 1000)</b>	<b>1</b>	<b>12420-D2505</b>
<b>41.1</b>	<b>Lanze mit Flachstrahldüse 25065 (therm-RP 1200)</b>	<b>1</b>	<b>12420-D25065</b>
<b>41.2</b>	<b>Lanze mit Flachstrahldüse 2508 (therm-RP 1400)</b>	<b>1</b>	<b>12420-D2508</b>
<b>41.3</b>	<b>Lanze mit Flachstrahldüse 2511 (therm-RP 1600)</b>	<b>1</b>	<b>12420-D2511</b>



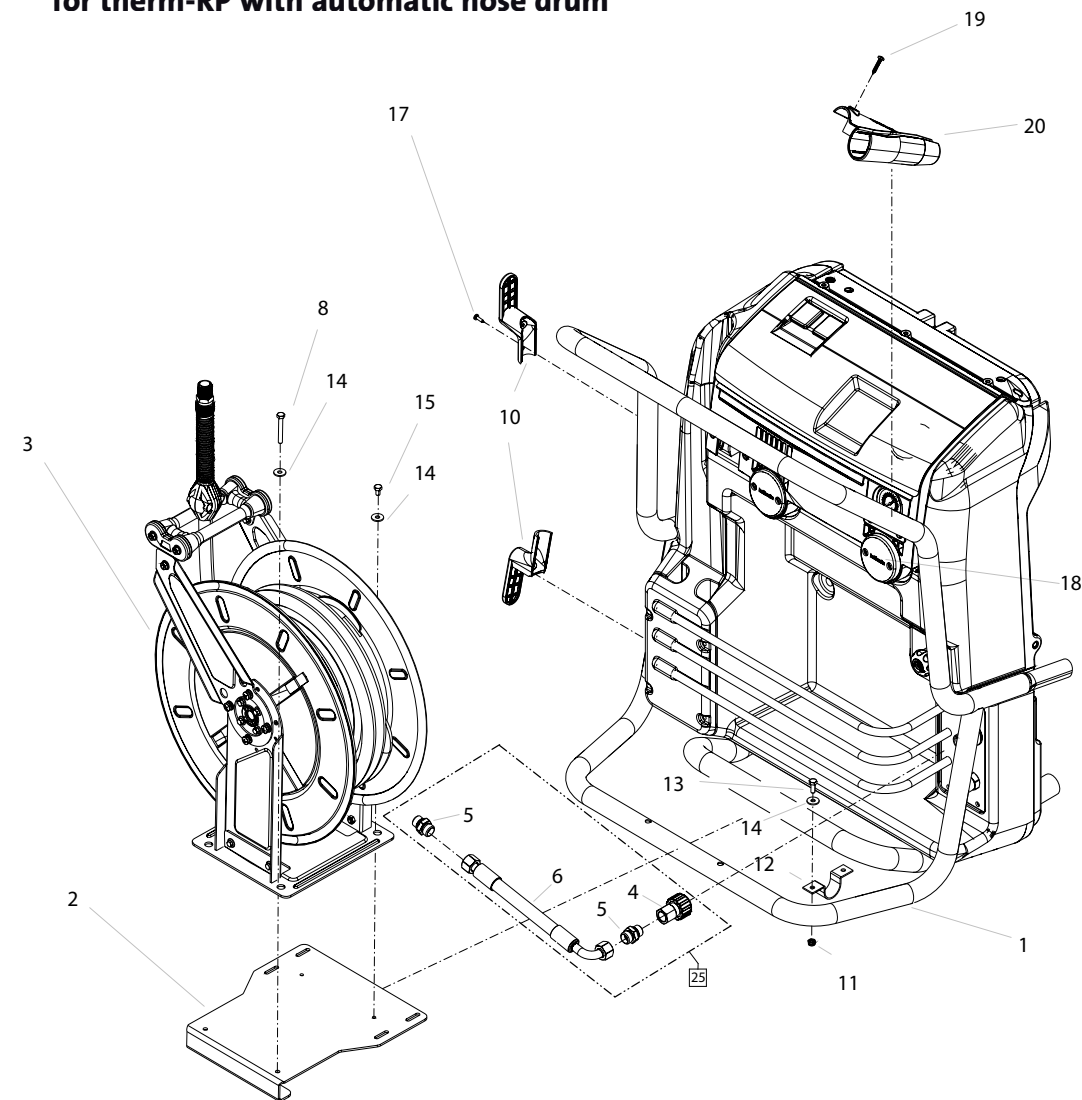
Position No	Bezeichnung Description	Stck. Qty.	Bestell-Nr. Item no.
1	Seitenschale Schlauchführung	1	40302
2	Seitenschale Wasserführung	1	40301
3	Trommel Unterteil	1	40304
4	Trommel Oberteil	1	40303
5	Innensechskantschraube M 4 x 25	4	40313
6	Lagerklotz mit Bremse	1	40327
7	Lagerklotz links	1	40305
8	Klemmstück	2	40307
9	Kunststoffschraube 5,0 x 20	12	43018
10	Antriebswelle	1	40328
11	Welle Wasserführung	1	40323
12	Elastic-Stop-Mutter M 4	4	40111
13	Kurbel kpl.	1	403200
16	Wellensicherungsring 22 mm	2	40117
18	Unterlegscheibe Ø 6,4	1	50189
19	Arretierscheibe	1	40325
20	Dichtsatz	1	134101
22	Schraube M 5 x 10	1	43021
23	Ermetowinkel R1/4" AG x 12L	1	44864
35	Haltebügel	1	44143
36	Gummistopfen	2	42613
37	Schlossschraube M 8 x 40	2	41703
38	Elastic-Stop-Mutter M 8	2	41410
40	Haken	1	42612
42	O-Ring 9,3 x 2,4	1	13273
44	Verbindungsschlauch NW 8 1 m	1	44385
45	Hochdruckschlauch NW 8 20 m	1	443812
<b>60</b>	<b>Schlauchtrommel kpl. ohne Schlauch, ohne Haltebügel</b>		<b>44392</b>
<b>61</b>	<b>Haltebügel kpl.</b>		<b>441431</b>



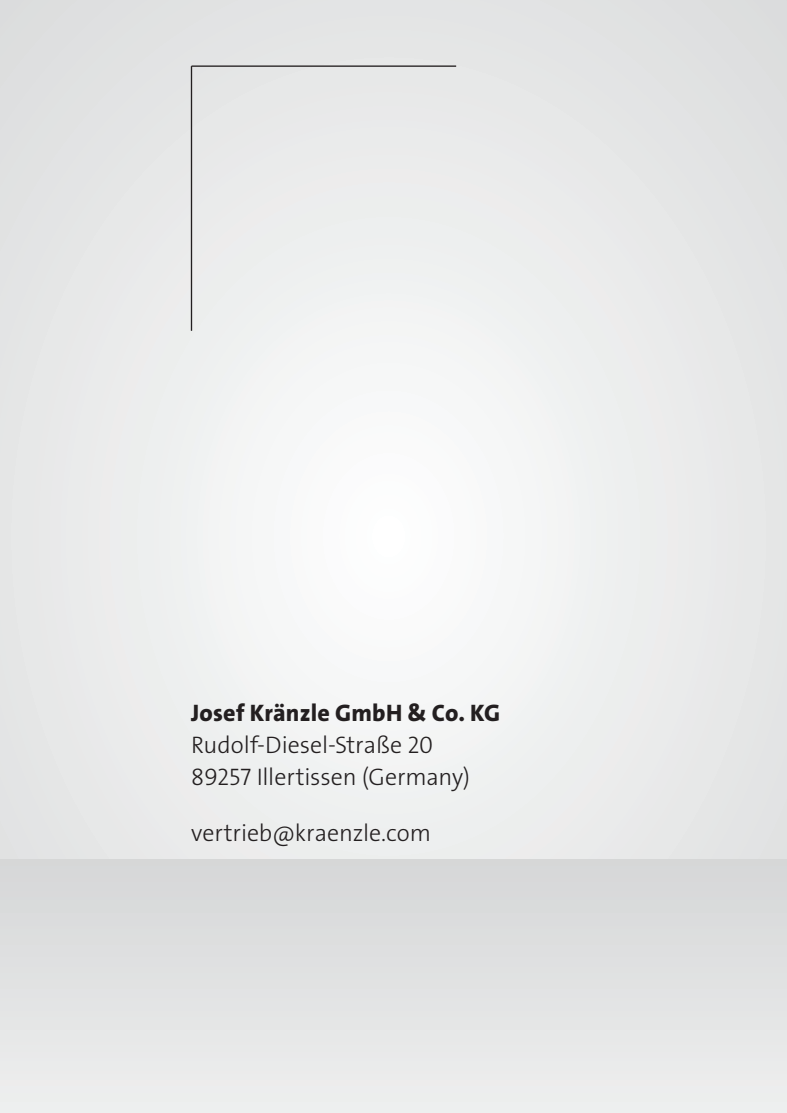
Position No	Bezeichnung Description	Stck. Qty.	Bestell-Nr. Item no.
1	Filtergrundkörper	1	13308
2	Filterbecher	1	13302
3	Siebkörper	1	13304
4	O-Ring 40 x 3,5	1	13303
8	O-Ring 14 x 2	1	43445
9	Tülle	1	13307
10	O-Ring 13 x 2,6	1	15017
11	Überwurfmutter	1	410475
	<b>Filter komplett</b>		<b>13310</b>



Für therm-RP mit Automatikschlauchtrommel  
for therm-RP with automatic hose drum



Position No	Bezeichnung Description	Stck. Qty.	Bestell-Nr. Item no.
1	Schubbügel für Automatikschlauchtrommel	1	48909
2	Halteplatte	1	48910
3	Automatikschlauchtrommel mit 20m HD-Schlauch	1	438502
4	Verschraubung 3/8" IG x M22x1,5 IG	1	13373
5	Ermetoerschraubung R3/8" AG x Ermeto 12mm	2	40076
6	HD-Schlauch Ermeto 12mm x Ermeto 12mm	1	489081
8	Sechskantschraube M6 x 45 DIN 933	2	401331
10	Kabelaufwicklung	2	46507
11	Elastic-Stop-Mutter M6	4	141521
12	Befestigungsschelle	2	48907
13	Sechskantschraube M6 x 16 DIN 933	4	50173
14	Unterlegscheibe 6,4 DIN 9021	8	50174
15	Sechskantschraube M6 x 10	2	139161
17	Blehschraube 3,5 x 16 DIN 7981 selbstschneidend	4	441613
18	Abdeckkappe Kabelaufwicklung	2	48911
19	Blehschraube 4,8 x 25 DIN 7981	2	426471
20	Lanzenhalter (nur bei therm mit Automatiktrommel)	1	401540
<b>25</b>	<b>Verbindungsschlauch Gerät-Automatiktrommel</b>	<b>1</b>	<b>48908</b>
<b>26</b>	<b>Nachrüstsatz Automatikschlauchtrommel</b>	<b>1</b>	<b>48950</b>



**Josef Kränzle GmbH & Co. KG**  
Rudolf-Diesel-Straße 20  
89257 Illertissen (Germany)  
vertrieb@kraenzle.com

© Kranzle 2012, 2023 / Art.-Nr.: 306921  
Technische Änderungen und Irrtümer vorbehalten. / Subject to technical modifications and errors.

■ Made  
■ in  
■ Germany