

**DE** Original-Ersatzteilliste

**EN** Spare parts list

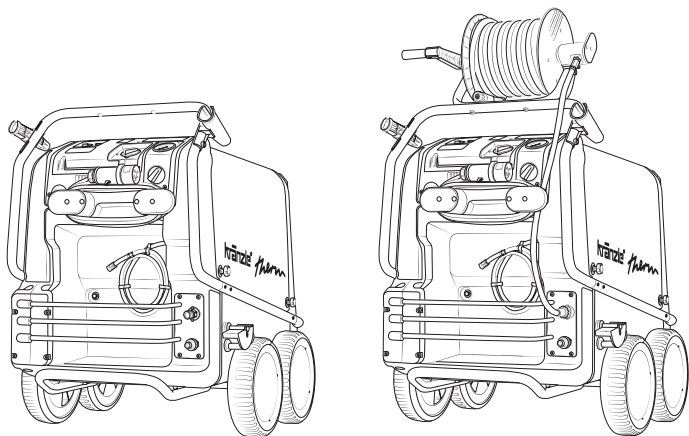
**therm 635-1**  
**therm 875-1**  
**therm 895-1**  
**therm 1165-1**



Die Ersatzteilliste ist Bestandteil der Betriebsanleitung. Bewahren Sie beide Hefte für einen späteren Gebrauch oder Nachbesitzer auf.

Please be aware that the spare part list is part of the user manual. Keep both leaflets for later use or any subsequent owners.





| Technische Daten                     | therm 635-1             |                   | therm 875-1            |                   |
|--------------------------------------|-------------------------|-------------------|------------------------|-------------------|
| Arbeitsdruck, stufenlos regelbar     | 30-130 bar / 3 - 13 MPa |                   | 30-170 bar / 3-17 MPa  |                   |
| Düsengröße                           | D25045                  |                   | D25045                 |                   |
| Max. zulässiger Überdruck            | 145 bar / 14,5 MPa      |                   | 190 bar/ 19 MPa        |                   |
| Wasserleistung                       | 635 l/h                 |                   | 875 l/h                |                   |
| Heizöl Druck                         | 1,35 Gph-10 bar         |                   | 1,5 Gph-10 bar         |                   |
| Heizölverbrauch bei max. Heizleitung | 5,1 kg/h = 6,1 l/h      |                   | 5,8 kg/h = 6,8 l/h     |                   |
| Heizleistung                         | 55 kW                   |                   | 60 kW                  |                   |
| Brennstofftank                       | 25 l                    |                   | 25 l                   |                   |
| Heißwasserabgabe (Zulauf 12°)        | max. 80°                |                   | max. 80°               |                   |
| Dampfstufe                           | max. 140 °C             |                   | max. 140 °C            |                   |
| Ansaughöhe                           | 2,5 m                   |                   | 2,5 m                  |                   |
| Schlauchtrommel                      | nein                    | ja                | nein                   | ja                |
| Stahlgewebe-Hochdruckschlauch        | 10 m                    | 20 m              | 10 m                   | 20 m              |
| Elektrischer Anschlußwert            | 230 V 1~, 15 A, 50 Hz   |                   | 400 V 3~, 8,7 A, 50 Hz |                   |
| Leistungsaufnahme                    | P 1 - 3,4 kW            |                   | P 1 - 4,8 kW           |                   |
| Leistungsabgabe                      | P 2 - 2,3 kW            |                   | P 2 - 4,0 kW           |                   |
| Gewicht                              | 197 kg                  | 205 kg            | 197 kg                 | 205 kg            |
| Maße in mm                           | 1050 x 800 x 1015       | 1050 x 800 x 1300 | 1050 x 800 x 1015      | 1050 x 800 x 1300 |
| Schallpegel L <sub>pa</sub>          | 84,0 dB (A)             |                   | 86 dB (A)              |                   |
| Schall-Leistung L <sub>WA</sub>      | 88 dB (A)               |                   | 89 dB (A)              |                   |
| Rückstoß an Lanze                    | ca. 20 N                |                   | ca. 21 N               |                   |
| Vibration an Lanze                   | 2,0 m/s <sup>2</sup>    |                   | 2,2 m/s <sup>2</sup>   |                   |
| <b>Art.-Nr.</b>                      | <b>634000</b>           | <b>634010</b>     | <b>634200</b>          | <b>634210</b>     |

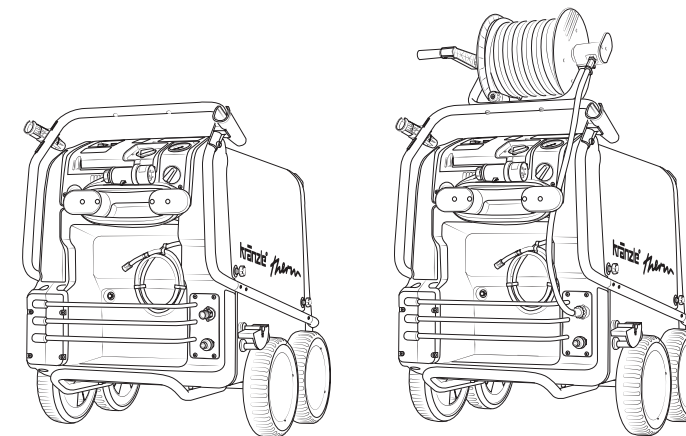
<sup>1</sup> Mindestwassermenge, die dem Gerät zugeführt werden muss! (2 - 8 bar Vordruck)

<sup>2</sup> Direktansaugung ist durch das Umgehen des Schwimmerkastens möglich.

Zulässige Abweichung der Zahlenwerte ± 5 % nach VDMA Einheitsblatt 24411

\*geprüft gemäß DIN EN ISO 3744 und DIN EN ISO 11203 (Entfernung 1m)

\*\*geprüft gemäß DIN EN ISO 5349-1



| Technische Daten                     | therm 895-1             |                   | therm 1165-1            |                   |
|--------------------------------------|-------------------------|-------------------|-------------------------|-------------------|
| Arbeitsdruck, stufenlos regelbar     | 30-195 bar / 3-19,5 MPa |                   | 30-165 bar / 3-16,5 MPa |                   |
| Düsengröße                           | D25045                  |                   | D2507                   |                   |
| Max. zulässiger Überdruck            | 210 bar/ 21 MPa         |                   | 180 bar/ 18 MPa         |                   |
| Wasserleistung                       | 895 l/h                 |                   | 1165 l/h                |                   |
| Heizöl Druck                         | 1,5 Gph-10 bar          |                   | 1,65 Gph-10 bar         |                   |
| Heizölverbrauch bei max. Heizleitung | 6,0 kg/h = 7,1 l/h      |                   | 7,1 kg/h = 8,5 l/h      |                   |
| Heizleistung                         | 65 kW                   |                   | 78 kW                   |                   |
| Brennstofftank                       | 25 l                    |                   | 25 l                    |                   |
| Heißwasserabgabe (Zulauf 12°)        | max. 80°                |                   | max. 80°                |                   |
| Dampfstufe                           | max. 140 °C             |                   | max. 140 °C             |                   |
| Ansaughöhe                           | 2,5 m                   |                   | 2,5 m                   |                   |
| Schlauchtrommel                      | nein                    | ja                | nein                    | ja                |
| Stahlgewebe-Hochdruckschlauch        | 10 m                    | 20 m              | 10 m                    | 20 m              |
| Elektrischer Anschlußwert            | 400 V 3~, 11 A, 50 Hz   |                   | 400 V 3~, 11 A, 50 Hz   |                   |
| Leistungsaufnahme                    | P 1 - 6,4 kW            |                   | P 1 - 6,4 kW            |                   |
| Leistungsabgabe                      | P 2 - 5,0 kW            |                   | P 2 - 5,0 kW            |                   |
| Gewicht                              | 214 kg                  | 222 kg            | 214 kg                  | 222 kg            |
| Maße in mm                           | 1050 x 800 x 1015       | 1050 x 800 x 1300 | 1050 x 800 x 1015       | 1050 x 800 x 1300 |
| Schallpegel L <sub>pa</sub>          | 89 dB (A)               |                   | 89 dB (A)               |                   |
| Schall-Leistung L <sub>WA</sub>      | 91 dB (A)               |                   | 91 dB (A)               |                   |
| Rückstoß an Lanze                    | ca. 22 N                |                   | ca. 22 N                |                   |
| Vibration an Lanze                   | 2,2 m/s <sup>2</sup>    |                   | 2,2 m/s <sup>2</sup>    |                   |
| <b>Art.-Nr.</b>                      | <b>634400</b>           | <b>634410</b>     | <b>634600</b>           | <b>634610</b>     |

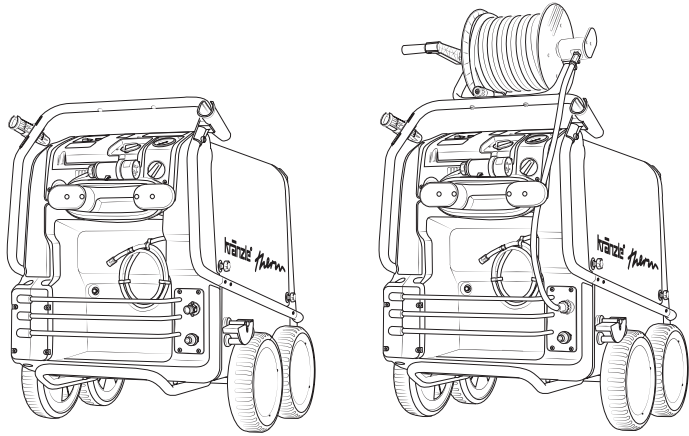
<sup>1</sup> Mindestwassermenge, die dem Gerät zugeführt werden muss! (2 - 8 bar Vordruck)

<sup>2</sup> Direktansaugung ist durch das Umgehen des Schwimmerkastens möglich.

Zulässige Abweichung der Zahlenwerte ± 5 % nach VDMA Einheitsblatt 24411

\*geprüft gemäß DIN EN ISO 3744 und DIN EN ISO 11203 (Entfernung 1m)

\*\*geprüft gemäß DIN EN ISO 5349-1



| Technical Data                                    | therm 635-1             |                   | therm 875-1            |                   |
|---|-------------------------|-------------------|------------------------|-------------------|
| Operating press. fully adjustable                 | 30-130 bar / 3 - 13 MPa |                   | 30-170 bar / 3-17 MPa  |                   |
| Nozzle size                                       | D25045                  |                   | D25045                 |                   |
| Permissible overpressure                          | 145 bar / 14,5 MPa      |                   | 190 bar/ 19 MPa        |                   |
| Water output                                      | 635 l/h                 |                   | 875 l/h                |                   |
| Heating oil pressure                              | 1,35 Gph-10 bar         |                   | 1,5 Gph-10 bar         |                   |
| Heating oil consumption heating capacity (max.)   | 5,1 kg/h = 6,1 l/h      |                   | 5,8 kg/h = 6,8 l/h     |                   |
| heating capacity                                  | 55 kW                   |                   | 60 kW                  |                   |
| Fuel tank   | 25 l                    |                   | 25 l                   |                   |
| Hot water output temperature (water supply 12 °C) | max. 80°                |                   | max. 80°               |                   |
| Steamlevel  | max. 140 °C             |                   | max. 140 °C            |                   |
| Suction height                                    | 2,5 m                   |                   | 2,5 m                  |                   |
| Hose drum   | no                      | yes               | no                     | yes               |
| Steel braided high-pressure hose                  | 10 m                    | 20 m              | 10 m                   | 20 m              |
| Connected load                                    | 230 V 1 ~, 15 A, 50 Hz  |                   | 400 V 3~, 8,7 A, 50 Hz |                   |
| Power input                                       | P 1 - 3,4 kW            |                   | P 1 - 4,8 kW           |                   |
| Power output                                      | P 2 - 2,3 kW            |                   | P 2 - 4,0 kW           |                   |
| Weight  | 197 kg                  | 205 kg            | 197 kg                 | 205 kg            |
| Dim. in mm  | 1050 x 800 x 1015       | 1050 x 800 x 1300 | 1050 x 800 x 1015      | 1050 x 800 x 1300 |
| Acoustic level $L_{pA}$                           | 84,0 dB (A)             |                   | 86 dB (A)              |                   |
| Acoustic power $L_{WA}$                           | 88 dB (A)               |                   | 89 dB (A)              |                   |
| Recoil at lance                                   | ca. 20 N                |                   | ca. 21 N               |                   |
| Vibration at lance                                | 2,0 m/s <sup>2</sup>    |                   | 2,2 m/s <sup>2</sup>   |                   |
| <b>Item no.</b>                                   | <b>634000</b>           | <b>634010</b>     | <b>634200</b>          | <b>634210</b>     |

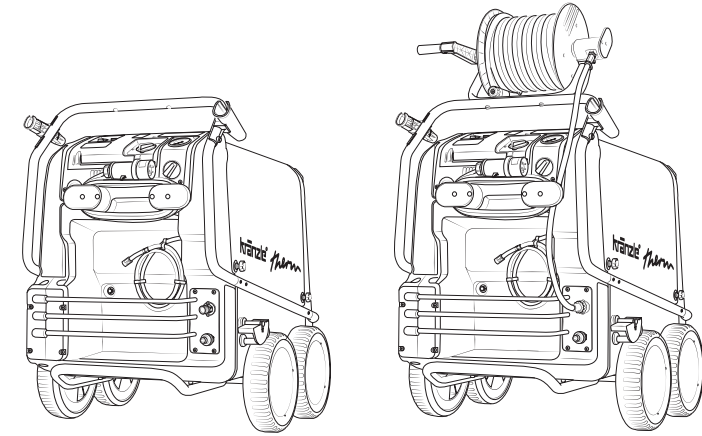
<sup>1</sup> Min. water quantity to be supplied to the high pressure cleaner! (2-8 bar admission pressure)

<sup>2</sup> Direct suction is possible through by-passing of water tank.

Permissible tolerance for figures ± 5 % acc. to VDMA uniform sheet 24411

\* tested according to DIN EN ISO 3744 and DIN EN ISO 11203 (distance 1m)

\*\* tested according to DIN EN ISO 5349-1



| Technical Data                                    | therm 895-1             |                   | therm 1165-1            |                   |
|---|-------------------------|-------------------|-------------------------|-------------------|
| Operating press. fully adjustable                 | 30-195 bar / 3-19,5 MPa |                   | 30-165 bar / 3-16,5 MPa |                   |
| Nozzle size                                       | D25045                  |                   | D2507                   |                   |
| Permissible overpressure                          | 210 bar/ 21 MPa         |                   | 180 bar/ 18 MPa         |                   |
| Water output                                      | 895 l/h                 |                   | 1165 l/h                |                   |
| Heating oil pressure                              | 1,5 Gph-10 bar          |                   | 1,65 Gph-10 bar         |                   |
| Heating oil consumption heating capacity (max.)   | 6,0 kg/h = 7,1 l/h      |                   | 7,1 kg/h = 8,5 l/h      |                   |
| heating capacity                                  | 65 kW                   |                   | 78 kW                   |                   |
| Fuel tank   | 25 l                    |                   | 25 l                    |                   |
| Hot water output temperature (water supply 12 °C) | max. 80°                |                   | max. 80°                |                   |
| Steamlevel  | max. 140 °C             |                   | max. 140 °C             |                   |
| Suction height                                    | 2,5 m                   |                   | 2,5 m                   |                   |
| Hose drum   | no                      | yes               | no                      | yes               |
| Steel braided high-pressure hose                  | 10 m                    | 20 m              | 10 m                    | 20 m              |
| Connected load                                    | 400 V 3~, 11 A, 50 Hz   |                   | 400 V 3~, 11 A, 50 Hz   |                   |
| Power input                                       | P 1 - 6,4 kW            |                   | P 1 - 6,4 kW            |                   |
| Power output                                      | P 2 - 5,0 kW            |                   | P 2 - 5,0 kW            |                   |
| Weight  | 214 kg                  | 222 kg            | 214 kg                  | 222 kg            |
| Dim. in mm  | 1050 x 800 x 1015       | 1050 x 800 x 1300 | 1050 x 800 x 1015       | 1050 x 800 x 1300 |
| Acoustic level $L_{pA}$                           | 89 dB (A)               |                   | 89 dB (A)               |                   |
| Acoustic power $L_{WA}$                           | 91 dB (A)               |                   | 91 dB (A)               |                   |
| Recoil at lance                                   | ca. 22 N                |                   | ca. 22 N                |                   |
| Vibration at lance                                | 2,2 m/s <sup>2</sup>    |                   | 2,2 m/s <sup>2</sup>    |                   |
| <b>Item no.</b>                                   | <b>634400</b>           | <b>634410</b>     | <b>634600</b>           | <b>634610</b>     |

<sup>1</sup> Min. water quantity to be supplied to the high pressure cleaner! (2-8 bar admission pressure)

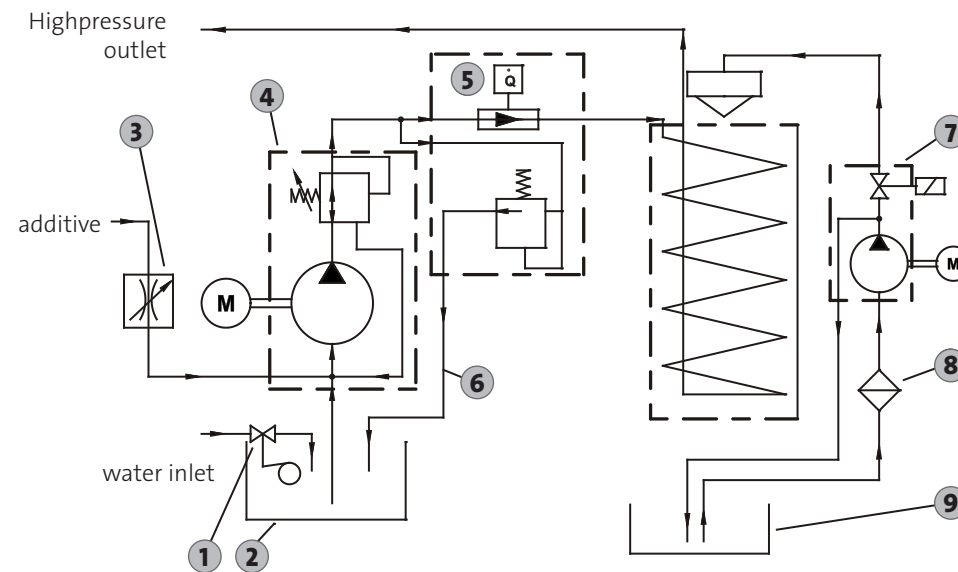
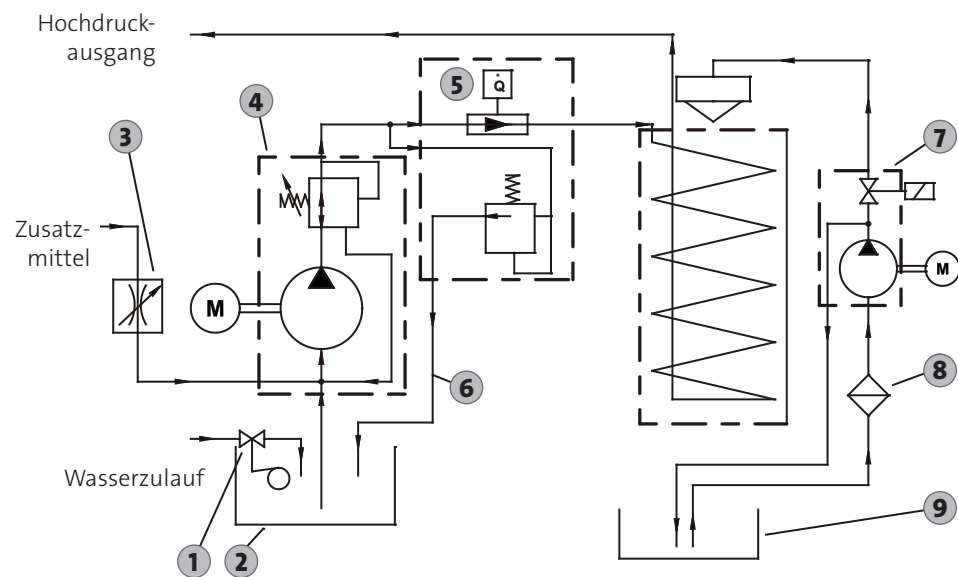
<sup>2</sup> Direct suction is possible through by-passing of water tank.

Permissible tolerance for figures ± 5 % acc. to VDMA uniform sheet 24411

\* tested according to DIN EN ISO 3744 and DIN EN ISO 11203 (distance 1m)

\*\* tested according to DIN EN ISO 5349-1





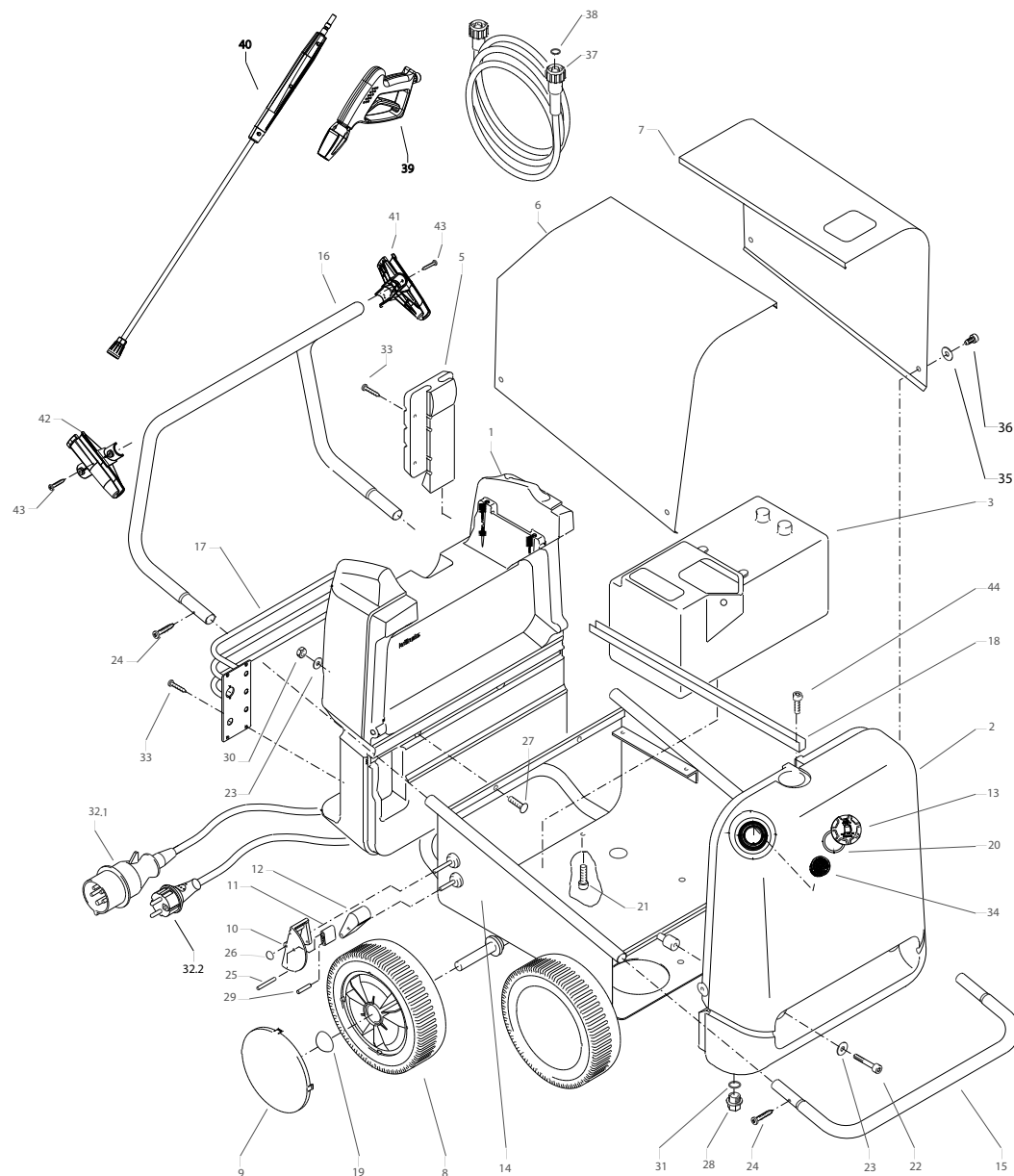
**Sicherheitsventil Nr. 5 muss ca. 15 % höher eingestellt sein als das Unloaderventil an der Hochdruckpumpe.**

- |   |                                     |
|---|-------------------------------------|
| 1. Schwimmerventil Wassereingang  | 6. By-Pass-Leitung                  |
| 2. Wasserkasten   | 7. Brennstoffpumpe mit Magnetventil |
| 3. Regulierventil Zusatzmittel  | 8. Brennstofffilter                 |
| 4. Hochdruckpumpe mit integriertem Unloaderventil   | 9. Brennstofftank                   |
| 5. Flow-Safety-Block mit integriertem Sicherheitsventil für Heizschlange und Strömungswächter |                                     |

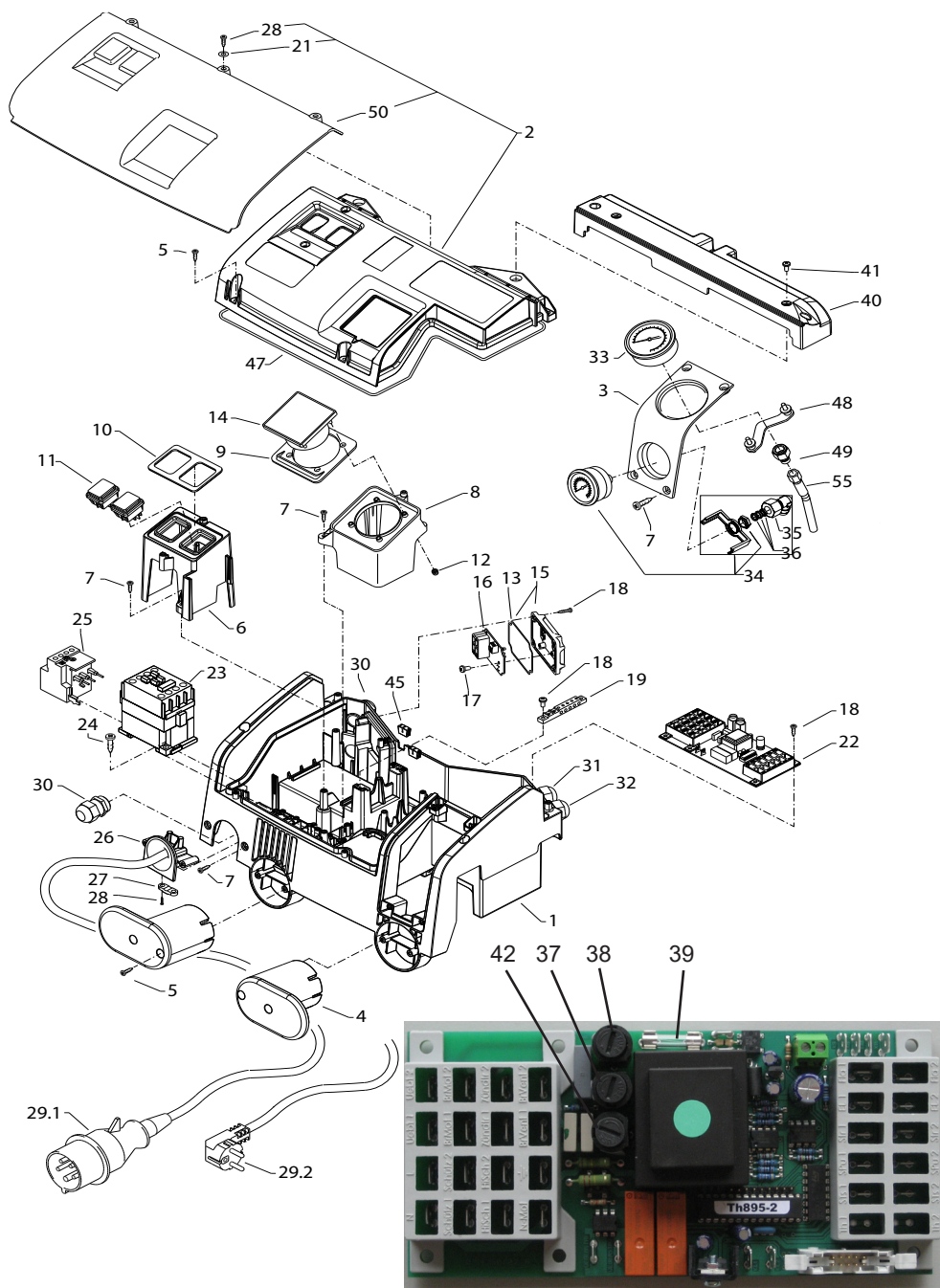


**Safety valve No. 5 must be set approx. 15% higher than the unloader valve on the high pressure pump.**

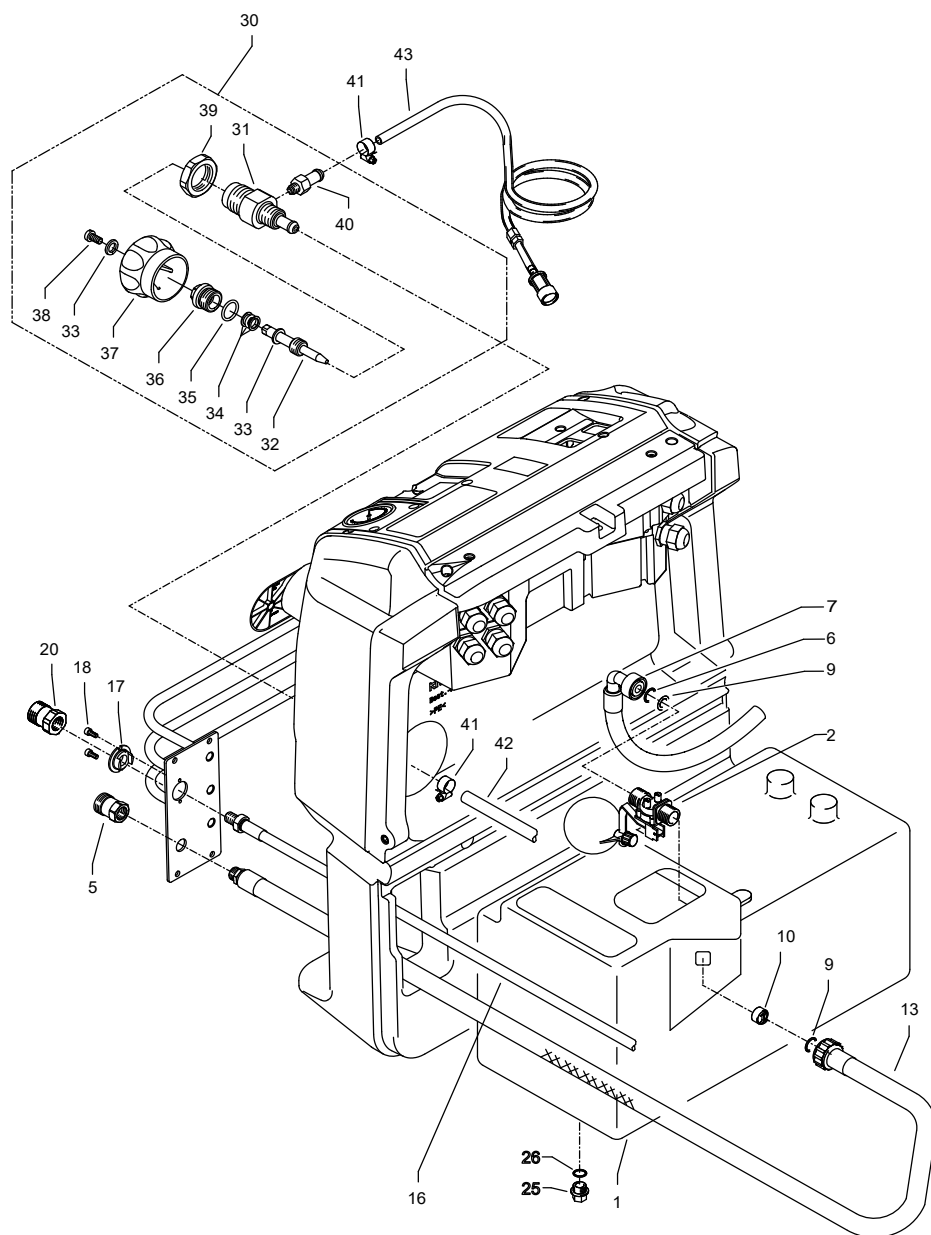
- |   |                                  |
|---|----------------------------------|
| 1. Float valve, water inlet   | 6. By-Pass line                  |
| 2. Water tank   | 7. Fuel pump with solenoid valve |
| 3. Detergent valve  | 8. Fuel filter                   |
| 4. high-pressure pump with integrated unloader valve  | 9. Fuel tank                     |
| 5. Flow-Safety-Block with integrated safety valve for heating coil and flow monitoring device |                                  |



| Position No | Bezeichnung Description  | Stck. Qty. | Bestell-Nr. Item no. |
|-------------|--|------------|----------------------|
| 1           | Cockpit  | 1          | 44.351               |
| 2           | Brennstofftank   | 1          | 44.268 0             |
| 3           | Wassertank   | 1          | 44.009               |
| 5           | Lanzenköcher   | 1          | 44.008               |
| 6           | Haube rechts   | 1          | 44.032               |
| 7           | Haube links  | 1          | 44.031               |
| 8           | Rad  | 4          | 44.017               |
| 9           | Radkappe   | 4          | 44.018               |
| 10          | Bremspedal   | 1          | 44.022               |
| 11          | Bremshebel   | 1          | 44.023               |
| 12          | Bremsklotz   | 1          | 44.024               |
| 13          | Tankdeckel mit O-Ring  | 1          | 44.270 0             |
| 14          | Fahrgestell  | 1          | 44.001               |
| 15          | Frontbügel   | 1          | 44.002               |
| 16          | Schubbügel   | 1          | 44.003               |
| 17          | Reeling  | 1          | 44.016 1             |
| 18          | Top-Strebe   | 1          | 44.019               |
| 19          | Starlock-kappe 20 mm   | 4          | 40.142               |
| 20          | O-Ring 53,34 x 5,33  | 1          | 44.271 0             |
| 21          | Innensechskantschraube M 8 x 12  | 2          | 40.122               |
| 22          | Innensechskantschraube M 8 x 40  | 2          | 44.033               |
| 23          | Unterlegschiebe 8,4 DIN 9021   | 4          | 41.409               |
| 24          | Schraube 3,9 x 16  | 4          | 12.150               |
| 25          | Stift 6 x 50   | 1          | 44.035               |
| 26          | Starlockkappe 8 mm   | 1          | 44.165               |
| 27          | Schlossschraube M 8 x 35   | 2          | 41.408               |
| 28          | Ablassschraube Brennstofftank  | 1          | 44.004 1             |
| 29          | Stift 6 x 40   | 1          | 44.035 1             |
| 30          | Elastic-Stop-Mutter M 8  | 2          | 41.410               |
| 31          | Dichtung für Ablassschraube  | 1          | 41.047 1             |
| 32.1        | Netzanschlussleitung mit Stecker 8,0m, 4x 1,5 mm <sup>2</sup> (therm 875-1, therm 895-1, therm 1165-1) | 1          | 44.036               |
| 32.2        | Netzanschlussleitung mit Stecker 5,75m, 3x 1,5 mm <sup>2</sup> (therm 635-1)                           | 1          | 41.092               |
| 33          | Kunststoffschraube 6 x 30  | 8          | 43.423 1             |
| 34          | Brennstoffsieb   | 1          | 44.269 0             |
| 35          | Scheibe  | 4          | 44.034               |
| 36          | Schraube DIN912-A2 M8 x 20   | 4          | 41.480               |
| 37          | Hochdruckschlauch NW 8 10 m  | 1          | 41.081               |
| 37.1        | Hochdruckschlauch NW 8 20 m  | 1          | 44.381 2             |
| 38          | O-Ring 9,3 x 2,4 Viton   | 2          | 13.273 1             |
| 39          | Starlett II mit Steckkupplung  | 1          | 12.327 2             |
| 40.1        | Lanze mit Flachstrahldüse 25045 (therm 635-1, therm 875-1, therm 895-1)                                | 1          | 12.420-D25045        |
| 40.2        | Lanze mit Flachstrahldüse 2507 (therm 1165-1)  | 1          | 12.420-D2507         |
| 41          | Lanzenhalter links für Kränzle therm   | 1          | 44.412               |
| 42          | Lanzenhalter rechts für Kränzle therm  | 1          | 44.411               |
| 43          | Schraube 4,8 x 25  | 4          | 13.190               |
| 44          | Innensechskantschraube M 8 x 12  | 2          | 40.122               |

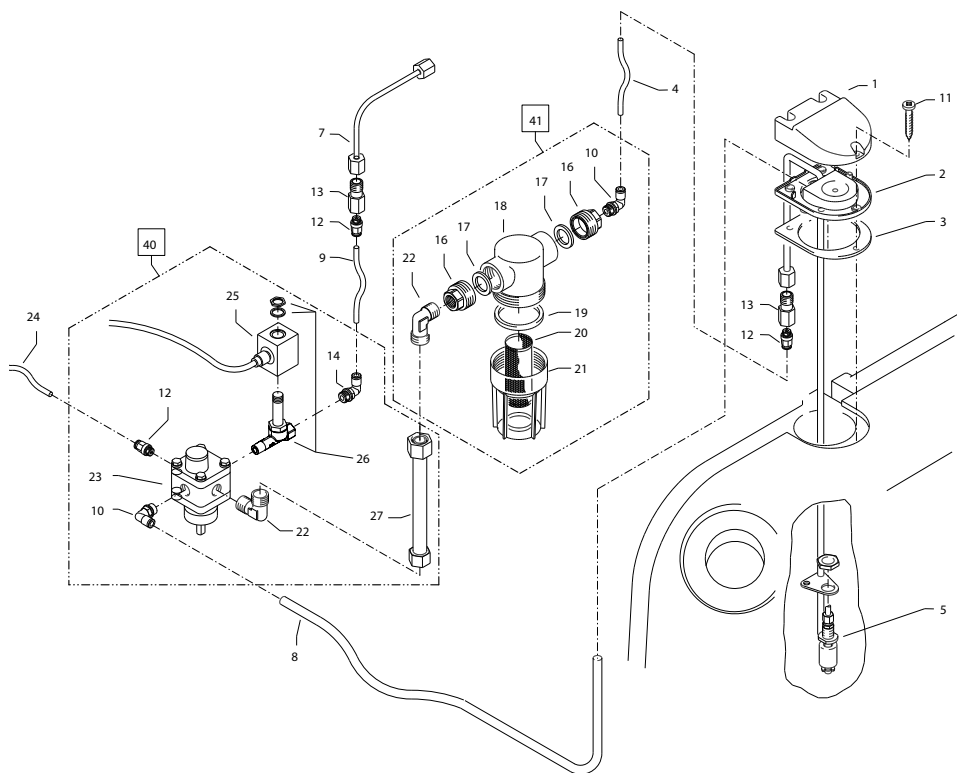


| Position No | Bezeichnung Description  | Stck. Qty. | Bestell-Nr. Item no. |
|-------------|--|------------|----------------------|
| 1           | Elektrokasten  | 1          | 44.807 1             |
| 2.1         | Deckel für Elektrokasten therm 635-1   | 1          | 47.014 5             |
| 2.2         | Deckel für Elektrokasten therm 875-1   | 1          | 47.014 2             |
| 2.3         | Deckel für Elektrokasten therm 895-1   | 1          | 47.014 3             |
| 2.4         | Deckel für Elektrokasten therm 1165-1  | 1          | 47.014 4             |
| 3           | Frontplatte Manometer  | 1          | 44.375 1             |
| 4           | Kabelaufwicklung   | 2          | 44.822               |
| 5           | Schraube 5 x 25  | 10         | 41.414 1             |
| 6           | Bock für Schalter  | 1          | 44.810               |
| 7           | Schraube 5,0 x 14  | 10         | 43.426               |
| 8           | Bock Thermostat  | 1          | 47.012               |
| 9           | Dichtung für Thermostat  | 1          | 47.013               |
| 10          | Dichtung für Schalter  | 1          | 44.817               |
| 11          | Schalter   | 2          | 44.835               |
| 12          | Mutter M4  | 4          | 40.111               |
| 13          | Dichtung für Deckel Übertemp.  | 1          | 44.182 1             |
| 14          | Bedienteil für Steuerplatine   | 1          | 44.257               |
| 15          | Deckel für Übertemperaturlöser   | 1          | 44.361               |
| 16          | Steuerplatine Übertemperaturlöser  | 1          | 44.370               |
| 17          | Schraube 3,5 x 8   | 3          | 43.430               |
| 18          | Schraube 4,0 x 16  | 8          | 43.417               |
| 19          | Erdungsklemme  | 1          | 44.839               |
| 21          | Scheibe 4,3 DIN9021  | 3          | 43.472               |
| 22.1        | Steuerplatine therm 400 V / 50/60 Hz   | 1          | 44.359               |
| 22.2        | Steuerplatine 230 V / 50/60 Hz (therm 635-1)                                 | 1          | 44.359 1             |
| 23.1        | Schütz 400 V / 50/60 Hz  | 1          | 46.005 1             |
| 23.2        | Schütz 230 V / 50/60 Hz (therm 635-1)  | 1          | 46.005               |
| 24          | Schraube 4,0 x 25 mit angepr. Scheibe  | 2          | 43.425               |
| 25.1        | Überstromauslöser 8,5A 3-pol. (therm 875-1)                                  | 1          | 42.641 1             |
| 25.2        | Überstromauslöser 11,3-16A   | 1          | 42.641               |
| 26          | Kabeltrompete mit Zugentlastung  | 1          | 44.819 1             |
| 27          | Zugentlastungsschelle  | 1          | 43.431               |
| 28          | Schraube 3,5 x 14  | 2          | 44.525               |
| 29.1        | Netzanschlussleitung Drehstrom 8,0m, 4x 1,5 mm <sup>2</sup>                  | 1          | 44.036               |
| 29.2        | Netzanschlussleitung mit Stecker 5,75m, 3x 1,5 mm <sup>2</sup> (therm 635-1) | 1          | 41.092               |
| 30          | PG16-Verschraubung 1 Durchführung  | 2          | 41.419 1             |
| 31          | PG16-Verschraubung 2 Durchführungen  | 3          | 44.132               |
| 32          | PG16-Verschraubung 3 Durchführungen  | 1          | 44.133               |
| 33          | Manometer  | 1          | 15.039               |
| 34          | Brennstoffmanometer mit Halterung  | 1          | 44.362 0             |
| 35          | Steckverbinder R1/4" IG-DN-6 Winkel  | 1          | 44.409               |
| 36          | Dichtring 8,3 x 11,3 x 2   | 3          | 13.275 1             |
| 37          | Feinsicherung 1,25A träge  | 1          | 44.676               |
| 38          | Feinsicherung 2,00A träge  | 1          | 44.889 1             |
| 39          | Feinsicherung 630mA träge  | 1          | 44.200 2             |
| 40          | Haltebrücke  | 1          | 44.352               |
| 41          | Schraube M 5 x 10  | 2          | 43.021               |
| 42          | Feinsicherung 32 mA träge  | 1          | 44.200 1             |
| 45          | Durchführungsstülpe für Kapillarrohr   | 2          | 44.823               |
| 47          | Dichtung Elektrokasten   | 1          | 44.838               |
| 48          | Klemmbügel für Manometer   | 1          | 44.049               |
| 49          | Anschlussmuffe Manometer   | 1          | 44.136               |
| 50          | Abdeckung Elektrokasten  | 1          | 47.015               |
| 55          | Druckmessleitung   | 1          | 44.102 1             |

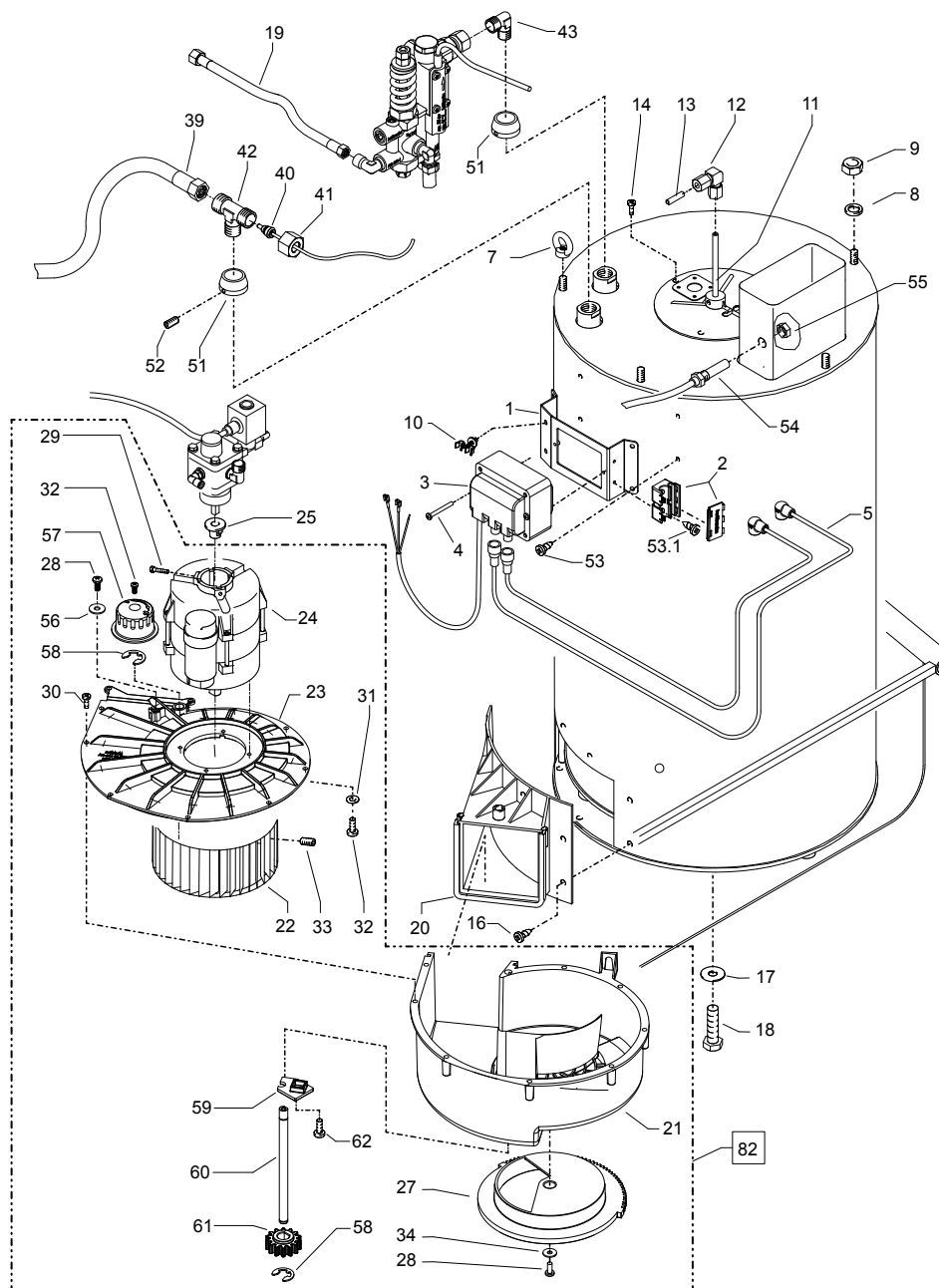


| Position No | Bezeichnung Description  | Stck. Qty. | Bestell-Nr. Item no. |
|-------------|--|------------|----------------------|
| 1           | Wassertank   | 1          | 44.009               |
| 2           | Schwimmventil  | 1          | 44.025               |
| 5           | Anschlussstück R 3/8" IG   | 1          | 41.423               |
| 6           | O-Ring 15 x 1,5  | 1          | 12.129 1             |
| 7           | Einströmschlauch   | 1          | 44.027 1             |
| 9           | O-Ring 13 x 2,6  | 2          | 15.017               |
| 10          | Wasserfilter   | 1          | 41.046 2             |
| 13          | Wassereingangsschlauch   | 1          | 44.028               |
| 16          | HD-Schlauch Wasserausgang  | 1          | 44.840 2             |
| 17          | Haltescheibe   | 1          | 44.841               |
| 18          | Schraube DIN912 M 5 x 12   | 2          | 41.019 4             |
| 20          | Wasserausgangsteil   | 1          | 13.368               |
| 25          | Verschlusschraube  | 1          | 44.009 1             |
| 26          | Dichtring  | 1          | 12.387               |
| <b>30</b>   | <b>Chemieventil kpl.</b>   | <b>1</b>   | <b>46.616</b>        |
| 31          | Grundteil Eckventil  | 1          | 46.608               |
| 32          | Ventilnadel  | 1          | 46.601               |
| 33          | Scheibe  | 2          | 43.045               |
| 34          | Parbaks 6 mm   | 1          | 46.606               |
| 35          | O-Ring   | 1          | 12.256               |
| 36          | Führungsteil   | 1          | 46.602               |
| 37          | Handrad  | 1          | 46.607               |
| 38          | Schraube M 4x8 Messing   | 1          | 46.604               |
| 39          | Mutter M18 x 1   | 1          | 40.185               |
| 40          | Saugzapfen M10x1   | 1          | 13.236               |
| 41          | Schlauchselle  | 2          | 44.363               |
| 42          | Kunststoffschlauch für Waschmittelansaugung  | 1          | 44.055               |
| 43          | Kunststoffschlauch mit Filter  | 1          | 44.056 1             |
|             | <b>Wasserkasten kpl. mit Schwimmventil</b><br>bestehend aus: 1x Pos. 1; 1x Pos. 2; 1x Pos. 7;<br>1x Pos. 25; 1x Pos. 26; |            | <b>44.009 5</b>      |

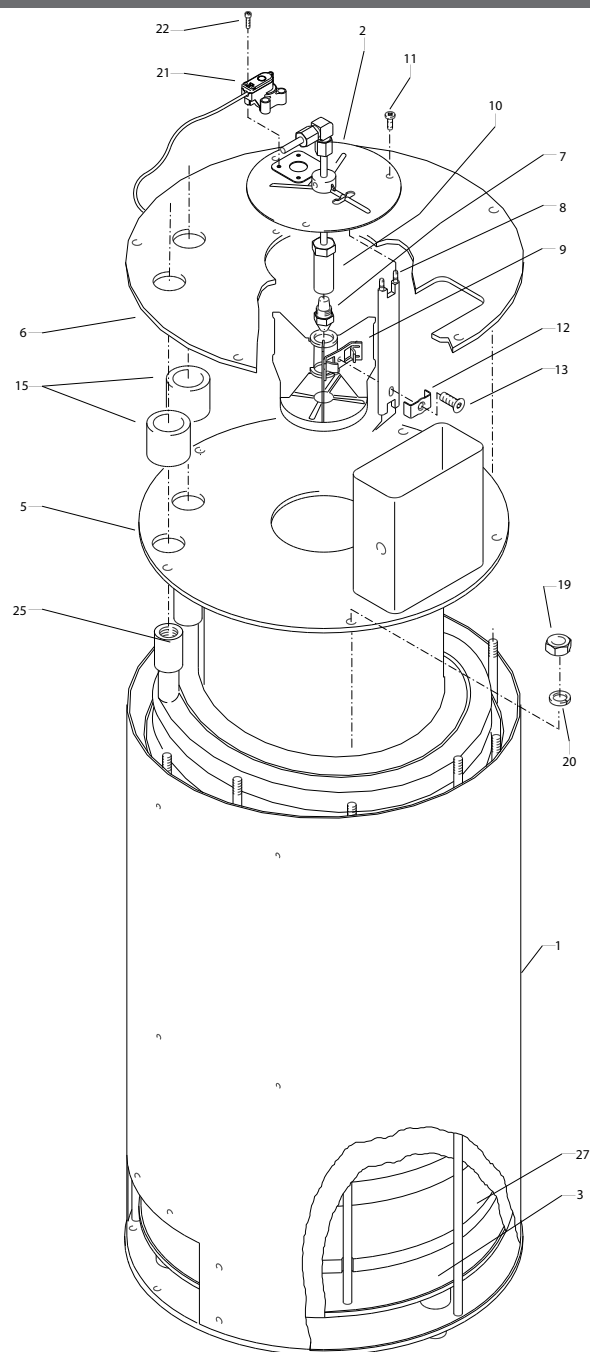




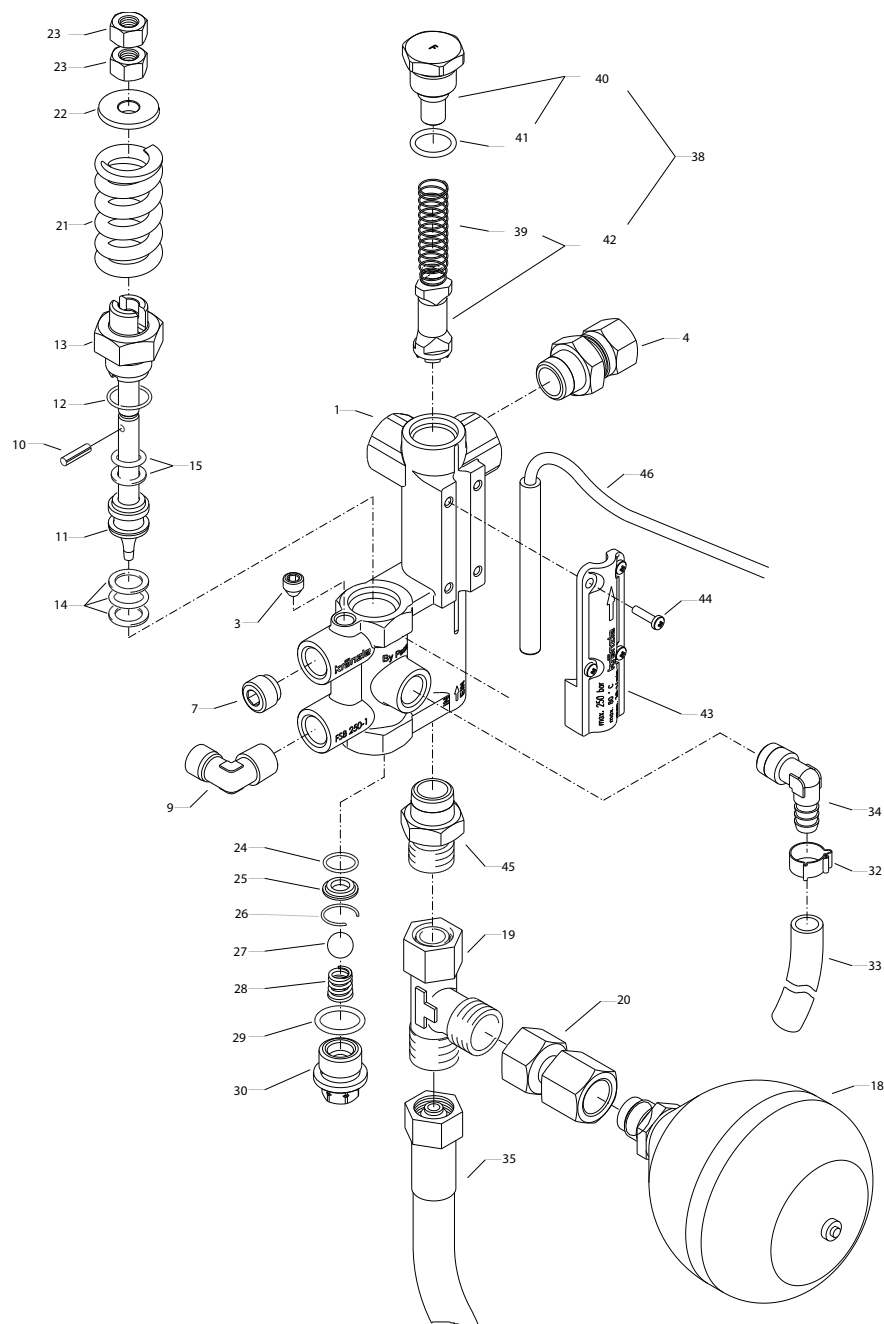
| Position No | Bezeichnung<br>Description       | Stck.<br>Qty. | Bestell-Nr.<br>Item no. |
|-------------|----------------------------------|---------------|-------------------------|
| 1           | Deckel Brennstoffversorgung      | 1             | 44.011                  |
| 2           | Flansch mit Brennstoffleitungen  | 1             | 44.010 1                |
| 3           | Gummidichtung                    | 1             | 44.012                  |
| 4           | PA-Schlauch DN6                  | 0,22 m        | 44.403                  |
| 5           | Schwimmerschalter                | 1             | 44.014                  |
| 7           | Brennstoffleitung Pumpe          | 1             | 44.108 1                |
| 8           | PA-Schlauch DN6                  | 0,84 m        | 44.403                  |
| 9           | PA-Schlauch DN6                  | 0,32 m        | 44.403                  |
| 10          | Steckverbinderwinkel 1/4" x 6    | 2             | 44.405                  |
| 11          | Schraube 5,0 x 25                | 3             | 41.414 1                |
| 12          | Steckverbinderstutzen 1/8" x 6   | 3             | 44.407                  |
| 13          | Ermeto-Verschraubung R1/8" x 6L  | 2             | 44.372                  |
| 14          | Steckverbinderwinkel 1/8" x 6    | 1             | 44.408                  |
| 16          | Anschlussstück Brennstofffilter  | 2             | 44.214                  |
| 17          | Gummidichtung 3/4"               | 2             | 41.047 1                |
| 18          | Filtergrundkörper                | 1             | 13.301                  |
| 19          | O-Ring 38 x 4                    | 1             | 13.303 1                |
| 20          | Siebkörper Brennstofffilter      | 1             | 44.213                  |
| 21          | Filterbecher                     | 1             | 13.302 1                |
| 22          | Einschraubwinkel R1/4" AG x 10L  | 2             | 40.121 1                |
| 23          | Brennstoffpumpe mit Magnetventil | 1             | 44.073                  |
| 24          | PA-Schlauch DN6                  | 0,93 m        | 44.403                  |
| 25          | Spule für Magnetventil           | 1             | 44.251 1                |
| 26          | Magnetventil                     | 1             | 44.251                  |
| 27          | Abstandsrohr 128 mm              | 1             | 44.084                  |
| <b>40</b>   | <b>Brennstoffpumpe kpl.</b>      |               | <b>44.371</b>           |
| <b>41</b>   | <b>Brennstofffilter kpl.</b>     |               | <b>44.391</b>           |



| Position No | Bezeichnung Description                   | Stck. Qty. | Bestell-Nr. Item no. |
|-------------|---|------------|----------------------|
| 1           | Halterung für Zündtrafo mit Pos. 2 und 10 | 1          | 44.821 1             |
| 2           | Haltebock                                 | 1          | 44.395               |
| 3           | Zündtrafo                                 | 1          | 44.074               |
| 4           | Schraube M 5 x 50                         | 2          | 44.113               |
| 5           | Hochspannungs-Zündkabel (2 Stück)         | 1          | 44.114               |
| 7           | Ringmutter M 8 DIN 582                    | 3          | 44.115               |
| 8           | Federring A 8                             | 5          | 44.222               |
| 9           | Edelstahlmutter M 8                       | 2          | 14.127 2             |
| 10          | Haltesockel-Zündkabel                     | 1          | 44.369               |
| 11          | Brennstoffleitung „Düsenstock“ 120mm      | 1          | 44.089               |
| 12          | Winkelverschraubung 6L x 6L               | 1          | 44.106               |
| 13          | Brennstoffleitung Pumpe                   | 1          | 44.108 1             |
| 14          | Edelstahlschraube M 6 x 10                | 3          | 44.177               |
| 16          | Blechschrabe 6,3 x 13                     | 7          | 44.109               |
| 17          | Unterlegscheibe A 10,5 DIN 9021           | 3          | 50.182               |
| 18          | Sechskantschraube M 10 x 20 DIN 933       | 3          | 44.116               |
| 19          | Druckmessleitung                          | 1          | 44.102 1             |
| 20          | Gebläsestutzen                            | 1          | 44.068               |
| 21          | Gebläsegehäuse                            | 1          | 44.353               |
| 22          | Lüfterrad                                 | 1          | 44.380               |
| 23          | Gebläsedeckel                             | 1          | 44.354               |
| 24          | Brennermotor 200-240 V / 50/60 Hz         | 1          | 44.072 6             |
| 25          | Steckkupplung (ab 10/2021)                | 1          | 44.852 2             |
| 27          | Luftschieber                              | 1          | 44.355               |
| 28          | Schraube 5,0 x 14                         | 2          | 43.426               |
| 29          | Schraube M 5 x 12                         | 1          | 41.019 4             |
| 30          | Schraube 5,0 x 25                         | 9          | 41.414 1             |
| 31          | Zahnscheibe 4,3                           | 4          | 43.471               |
| 32          | Schraube M 4 x 8                          | 5          | 44.216               |
| 33          | Gewindestift M 6 x 8 DIN 914              | 1          | 44.090               |
| 34          | Scheibe 5,3                               | 1          | 50.152               |
| 39          | HD-Schlauch Wasserausgang                 | 1          | 44.840               |
| 40          | Temperaturfühler                          | 1          | 44.954 1             |
| 41          | Ermetomutter 12 mm                        | 2          | 40.075               |
| 42          | T-Einschraub-Verschraubung                | 1          | 44.173               |
| 43          | Einschraubwinkelverschr. 3/8" x 12L       | 1          | 44.092               |
| 51          | Abschlussring                             | 2          | 44.086 1             |
| 52          | Gewindestift M 6 x 8 DIN 914              | 2          | 44.090               |
| 53          | Blechschrabe 4,8 x 9,5                    | 4          | 44.564               |
| 53.1        | Blechschrabe 4,8 x 13                     | 2          | 44.112               |
| 54          | Übertemperatur-Fühler                     | 1          | 44.388               |
| 55          | Mutter                                    | 1          | 44.172               |
| 56          | Scheibe 6,4                               | 1          | 50.174               |
| 57          | Drehknopf für Luftschieber                | 1          | 44.358               |
| 58          | Sicherungsscheibe                         | 2          | 40.315               |
| 59          | Gegenlager für Luftverstellung            | 1          | 44.356               |
| 60          | Welle für Luftverstellung                 | 1          | 44.382               |
| 61          | Zahnrad Antrieb Luftschieber              | 1          | 44.357               |
| 62          | Schraube 3,5 x 14                         | 1          | 44.525               |
| <b>82</b>   | <b>Gebläseeinheit</b>                     |            | <b>44.390</b>        |

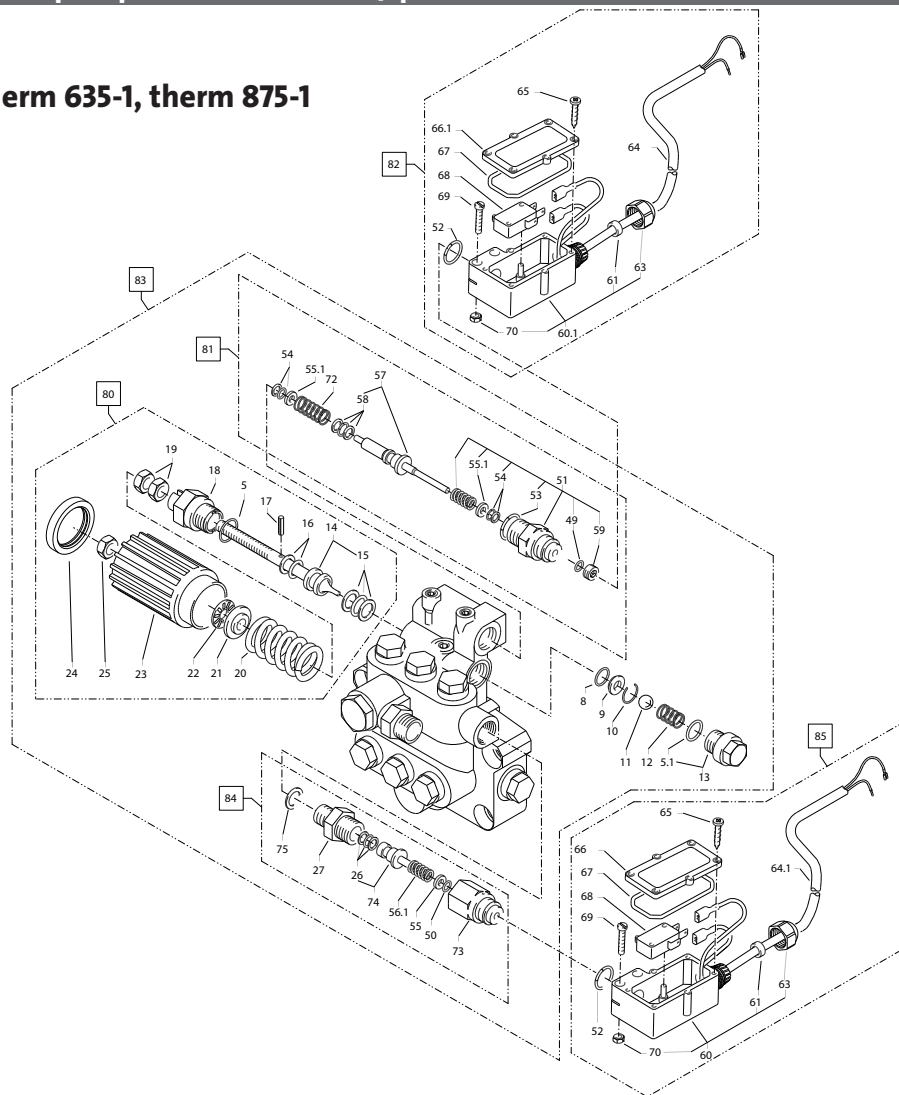


| Position No | Bezeichnung Description                                  | Stck. Qty. | Bestell-Nr. Item no. |
|-------------|--|------------|----------------------|
| 1           | Außenmantel mit Grundplatte                              | 1          | 44.379               |
| 2           | Deckel Düsenstock  | 1          | 44.079               |
| 3           | Innenmantel mit Bodenplatte                              | 1          | 44.378               |
| 5           | Innendeckel mit Flammrohr                                | 1          | 44.377               |
| 6           | Außendeckel  | 1          | 44.066               |
| 7.1         | Brennstoffdüse 60° B 1,50 gph (therm 875-1, therm 895-1) | 1          | 44.077               |
| 7.2         | Brennstoffdüse 60° B 1,25 gph (therm 635-1)              | 1          | 44.077 1             |
| 7.3         | Brennstoffdüse 60° B 1,65 gph (therm 1165-1)             | 1          | 44.077 3             |
| 8           | Blockelektrode   | 1          | 44.080               |
| 9           | Düsenstock Ø 25 mm, 6 Schlitze                           | 1          | 44.076 4             |
| 10          | Düsenhalter  | 1          | 44.078               |
| 11          | Edelstahlschraube M 6 x 10                               | 3          | 44.177               |
| 12          | Klemmblech für Elektrode                                 | 1          | 44.076 1             |
| 13          | Zyl.schraube mit ISK M 5 x 15 DIN6912                    | 1          | 44.076 2             |
| 15          | Zwischenhülse  | 2          | 44.376               |
| 19          | Edelstahlmutter M 8                                      | 7          | 14.127 2             |
| 20          | Federring A 8  | 7          | 44.222               |
| 21          | Flammsensor optisch                                      | 1          | 44.256 1             |
| 22          | Schraube M 4 x 10  | 4          | 46.002               |
| 25          | Heizschlange   | 1          | 44.374               |
| 27          | Isolationsplatte   | 1          | 44.360               |
|             | <b>Innenkammer kpl.</b><br>Pos. 3, 5, 15, 19, 20, 25, 27 |            | <b>44.399</b>        |



| Position No | Bezeichnung Description                           | Stck. Qty. | Bestell-Nr. Item no. |
|-------------|---|------------|----------------------|
| 1           | Ventilkörper FSB250-1                             | 1          | 14.215               |
| 3           | Dichtstopfen M 8 x 1                              | 1          | 13.158               |
| 4           | Ermetoverschraubung R 3/8" x 12 mm Rohrstopfen    | 1          | 44.365               |
| 7           | Stopfen R1/4"                                     | 1          | 13.387               |
| 9           | Ermetowinkel R 1/4" x 6L                          | 1          | 44.062               |
| 10          | Spannstift  | 1          | 14.148               |
| 11          | Steuerkolben                                      | 1          | 14.110               |
| 12          | O-Ring 16 x 2,0                                   | 1          | 13.150               |
| 13          | Kolbenführung                                     | 1          | 14.130               |
| 14          | Parbaks 16 mm                                     | 1          | 13.159               |
| 15          | Parbaks 8 mm                                      | 1          | 14.123               |
| 16          | Kupferdichtring Ø8 x Ø14 x 1,5                    | 1          | 41.500               |
| 17          | Stopfen M16 x 1,5                                 | 1          | 14.213               |
| 18          | Hydrospeicher                                     | 1          | 44.140               |
| 19          | L-Verschraubung                                   | 1          | 44.869               |
| 20          | Anschlussmuffe für Hydrospeicher                  | 1          | 44.140 1             |
| 21          | Ventilfeder                                       | 1          | 14.125               |
| 22          | Federdruckscheibe                                 | 1          | 14.126               |
| 23          | Sechskantmutter M 8 x 1                           | 2          | 14.144               |
| 24          | O-Ring 11 x 1,44                                  | 1          | 12.256               |
| 25          | Edelstahlsitz 7,0 mm                              | 1          | 14.118               |
| 26          | Sprengring  | 1          | 13.147               |
| 27          | Edelstahlkugel 10 mm                              | 1          | 12.122               |
| 28          | Edelstahlfeder                                    | 1          | 14.119               |
| 29          | O-Ring 13.94 x 2,62                               | 1          | 42.167               |
| 30          | Verschlusschraube                                 | 1          | 14.113               |
| 32          | Schlauchschelle                                   | 1          | 44.363               |
| 34          | Winkeltülle R 1/4" x 8                            | 1          | 14.212               |
| 35          | HD-Schlauch Eingang Brennkammer                   | 1          | 44.384               |
| 38          | Strömungskörper incl. Stopfen und Feder           | 1          | 14.218 1             |
| 39          | Druckfeder Strömungswächter                       | 1          | 14.217               |
| 40          | Anschlagstopfen mit Zapfen Strömungswächter       | 1          | 14.219               |
| 41          | O-Ring 14 x 2                                     | 1          | 43.445               |
| 42          | Strömungskörper mit Zapfen für Feder              | 1          | 14.218               |
| 43          | Abdeckung   | 1          | 12.603               |
| 44          | Schraube M 4 x 8                                  | 4          | 44.216               |
| 45          | Verschraubung M18x1,5 x 12L                       | 1          | 44.364               |
| 46          | Magnetschalter                                    | 1          | 40.594 2             |
|             | <b>Steuerkolben kpl.</b><br>Pos. 10-15; 21-23     |            | <b>14.110 1</b>      |
|             | <b>Flow-Safety-Block kpl.</b><br>Pos. 1-15; 21-45 |            | <b>14.235</b>        |

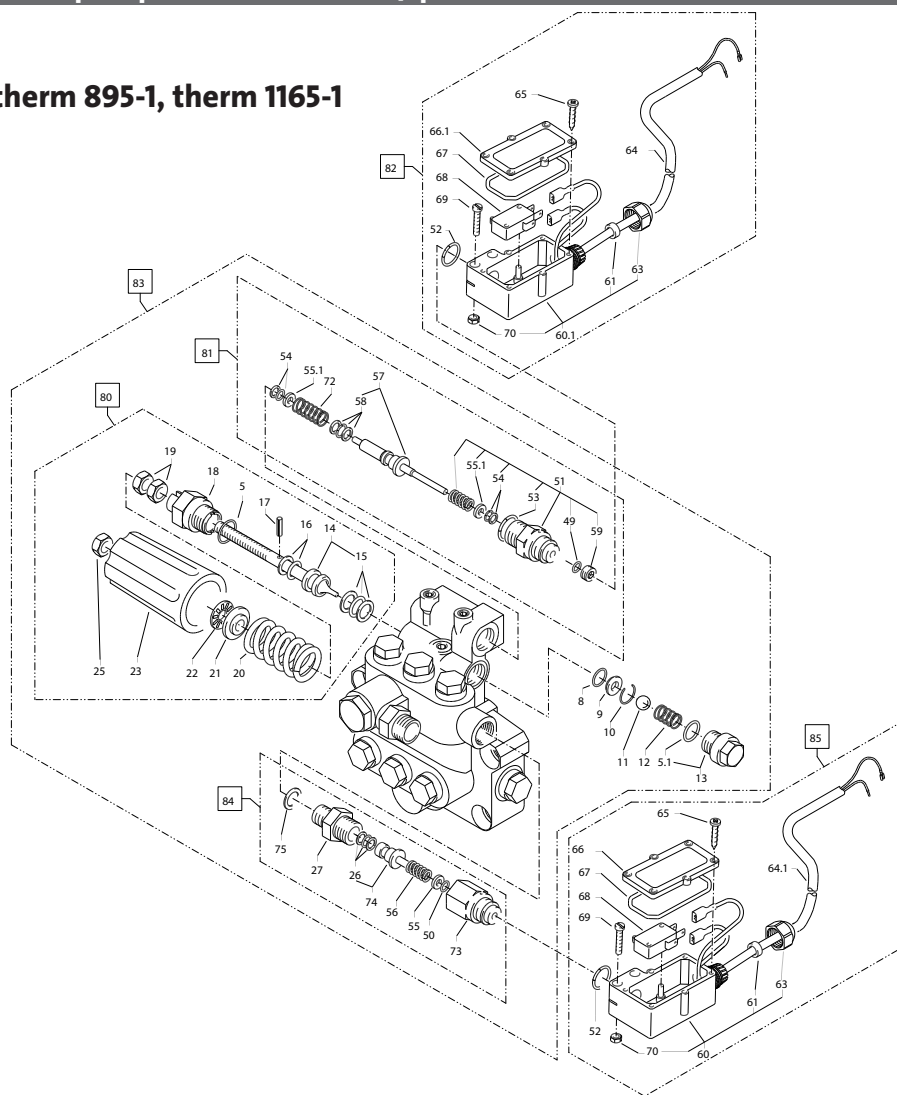
therm 635-1, therm 875-1



| Position No | Bezeichnung Description                               | Stck. Qty. | Bestell-Nr. Item no. |
|-------------|---|------------|----------------------|
| <b>80</b>   | <b>Steuerkolben kpl. mit Handrad</b>                  |            | <b>40.490</b>        |
| <b>81</b>   | <b>Rep.- Satz Druckschaltermechanik</b>               |            | <b>15.009 3</b>      |
| <b>82</b>   | <b>Druckschalter (rt) ohne Mechanik</b>               |            | <b>44.389 1</b>      |
| <b>83</b>   | <b>Ventilgehäuse kpl. ohne E-Schalter</b>             |            | <b>44.320 1</b>      |
| <b>84</b>   | <b>Rep.- Satz Druckschaltermechanik 1/4" AG</b>       |            | <b>15.011 1</b>      |
| <b>85</b>   | <b>Druckschalter (sw) ohne Mechanik</b>               |            | <b>44.389</b>        |
| <b>86</b>   | <b>Druckschalter (rt) mit Mechanik (Pos. 81 + 82)</b> |            | <b>44.389 2</b>      |
| <b>87</b>   | <b>Druckschalter (sw) mit Mechanik (Pos. 84 + 85)</b> |            | <b>44.389 3</b>      |

| Position No | Bezeichnung Description                      | Stck. Qty. | Bestell-Nr. Item no. |
|-------------|--|------------|----------------------|
| 5           | O-Ring 16 x 2                                | 1          | 13.150               |
| 5.1         | O-Ring 13,94 x 2,62                          | 1          | 42.167               |
| 8           | O-Ring 11 x 1,44                             | 1          | 12.256               |
| 9           | Edelstahlsitz                                | 1          | 14.118               |
| 10          | Sicherungsring                               | 1          | 13.147               |
| 11          | Edelstahlkugel 8,5 mm                        | 1          | 12.245               |
| 12          | Edelstahlfeder                               | 1          | 14.119               |
| 13          | Verschlusschraube                            | 1          | 14.113               |
| 14          | Steuerkolben                                 | 1          | 14.134               |
| 15          | Parbaks 16 mm                                | 1          | 13.159               |
| 16          | Parbaks 8 mm                                 | 1          | 14.123               |
| 17          | Spannstift                                   | 1          | 14.148               |
| 18          | Kolbenführung spezial                        | 1          | 42.105               |
| 19          | Mutter M 8 x 1                               | 2          | 14.144               |
| 20          | Ventilfeder schwarz                          | 1          | 14.125               |
| 21          | Federdruckscheibe                            | 1          | 14.126               |
| 22          | Nadellager                                   | 1          | 14.146               |
| 23          | Handrad AM-Pumpe                             | 1          | 40.457               |
| 24          | Kappe Handrad AM-Pumpe                       | 1          | 40.458               |
| 25          | Elastic-Stop-Mutter                          | 1          | 14.152               |
| 26          | Parbaks 7 mm                                 | 1          | 15.013               |
| 27          | Ausgangsteil R1/4" AG                        | 1          | 15.011               |
| 49          | O-Ring 3,3 x 2,4                             | 1          | 12.136               |
| 50          | O-Ring 5 x 1,5                               | 1          | 15.014               |
| 51          | Führungsteil Steuerstößel                    | 1          | 49.058 0             |
| 52          | O-Ring 13 x 2,6                              | 2          | 15.017               |
| 53          | O-Ring 14 x 2                                | 1          | 43.445               |
| 54          | Parbaks 4 mm                                 | 2          | 12.136 2             |
| 55          | Stützscheibe dm 5                            | 1          | 15.015               |
| 55.1        | Stützscheibe dm 4                            | 2          | 15.015 1             |
| 56.1        | Edelstahlfeder 1,8 x 9,1 x 18,5              | 1          | 15.016               |
| 57          | Steuerstößel lang                            | 1          | 15.010 2             |
| 58          | Parbaks                                      | 1          | 15.013               |
| 59          | Stopfen M10x1 (durchgebohrt)                 | 1          | 13.385 1             |
| 60          | Gehäuse Elektroschalter (schwarz)            | 1          | 15.204               |
| 60.1        | Gehäuse Elektroschalter (rot)                | 1          | 15.205               |
| 61          | Gummimanschette                              | 2          | 15.202               |
| 63          | Verschraubung PG 11                          | 2          | 15.203               |
| 64          | Kabel 2 x 1,0 mm <sup>2</sup> 0,70 m schwarz | 1          | 44.367               |
| 64.1        | Kabel 2 x 1,0 mm <sup>2</sup> 0,70 m grau    | 1          | 44.368               |
| 65          | Blechschrabe 2,9 x 19                        | 12         | 15.024               |
| 66          | Deckel Elektroschalter (schwarz)             | 1          | 15.201               |
| 66.1        | Deckel Elektroschalter (rot)                 | 1          | 15.201 1             |
| 67          | O-Ring 44 x 2,5                              | 2          | 15.023               |
| 68          | Mikroschalter                                | 2          | 44.262               |
| 69          | Zylinderschraube M 4 x 20                    | 4          | 15.025               |
| 70          | Sechskant-Mutter M 4                         | 4          | 15.026               |
| 73          | Grundteil Elektroschalter                    | 1          | 15.009               |
| 72          | Druckfeder 1 x 8,6 x 30                      | 1          | 40.520               |
| 74          | Steuerkolben                                 | 1          | 15.010               |

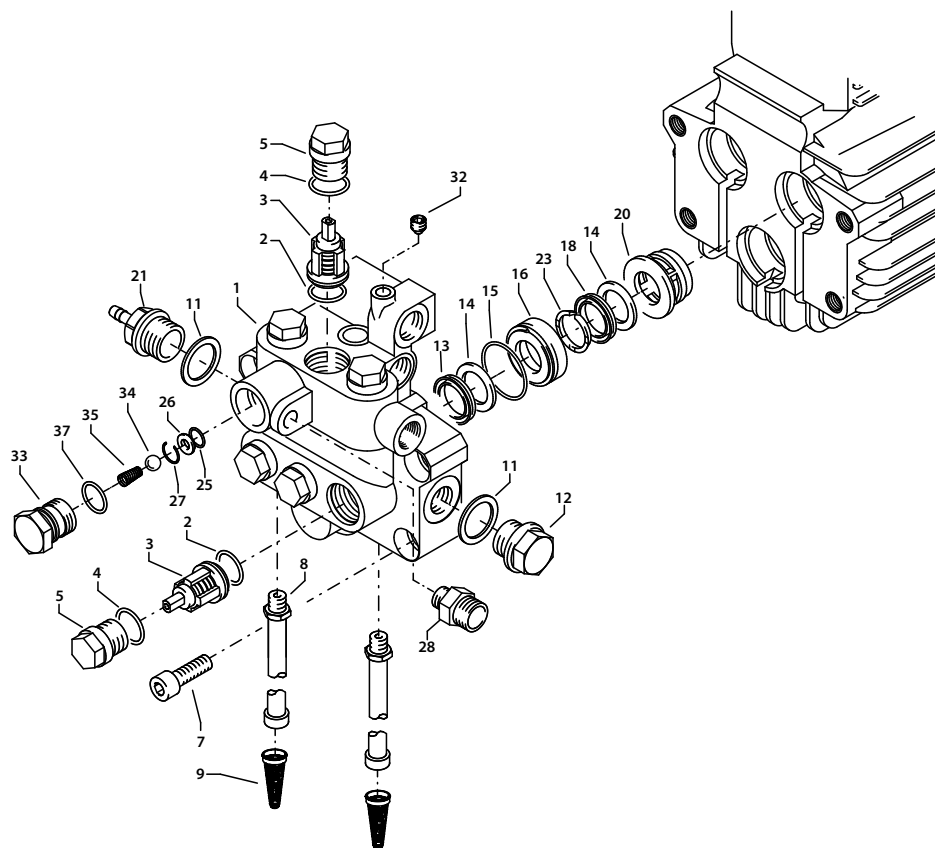
therm 895-1, therm 1165-1



| Position No | Bezeichnung Description                               | Stck. Qty. | Bestell-Nr. Item no. |
|-------------|---|------------|----------------------|
| <b>80</b>   | <b>Steuerkolben kpl. mit Handrad</b>                  |            | <b>44.209</b>        |
| <b>81</b>   | <b>Rep.- Satz Druckschaltermechanik</b>               |            | <b>15.009 3</b>      |
| <b>82</b>   | <b>Druckschalter (rt) ohne Mechanik</b>               |            | <b>44.389 1</b>      |
| <b>83</b>   | <b>Ventilgehäuse kpl. ohne E-Schalter</b>             |            | <b>40.503 7</b>      |
| <b>84</b>   | <b>Rep.- Satz Druckschaltermechanik 3/8" AG</b>       |            | <b>15.011 2</b>      |
| <b>85</b>   | <b>Druckschalter (sw) ohne Mechanik</b>               |            | <b>44.389</b>        |
| <b>86</b>   | <b>Druckschalter (rt) mit Mechanik (Pos. 81 + 82)</b> |            | <b>44.389 2</b>      |
| <b>87</b>   | <b>Druckschalter (sw) mit Mechanik (Pos. 84 + 85)</b> |            | <b>44.389 3</b>      |

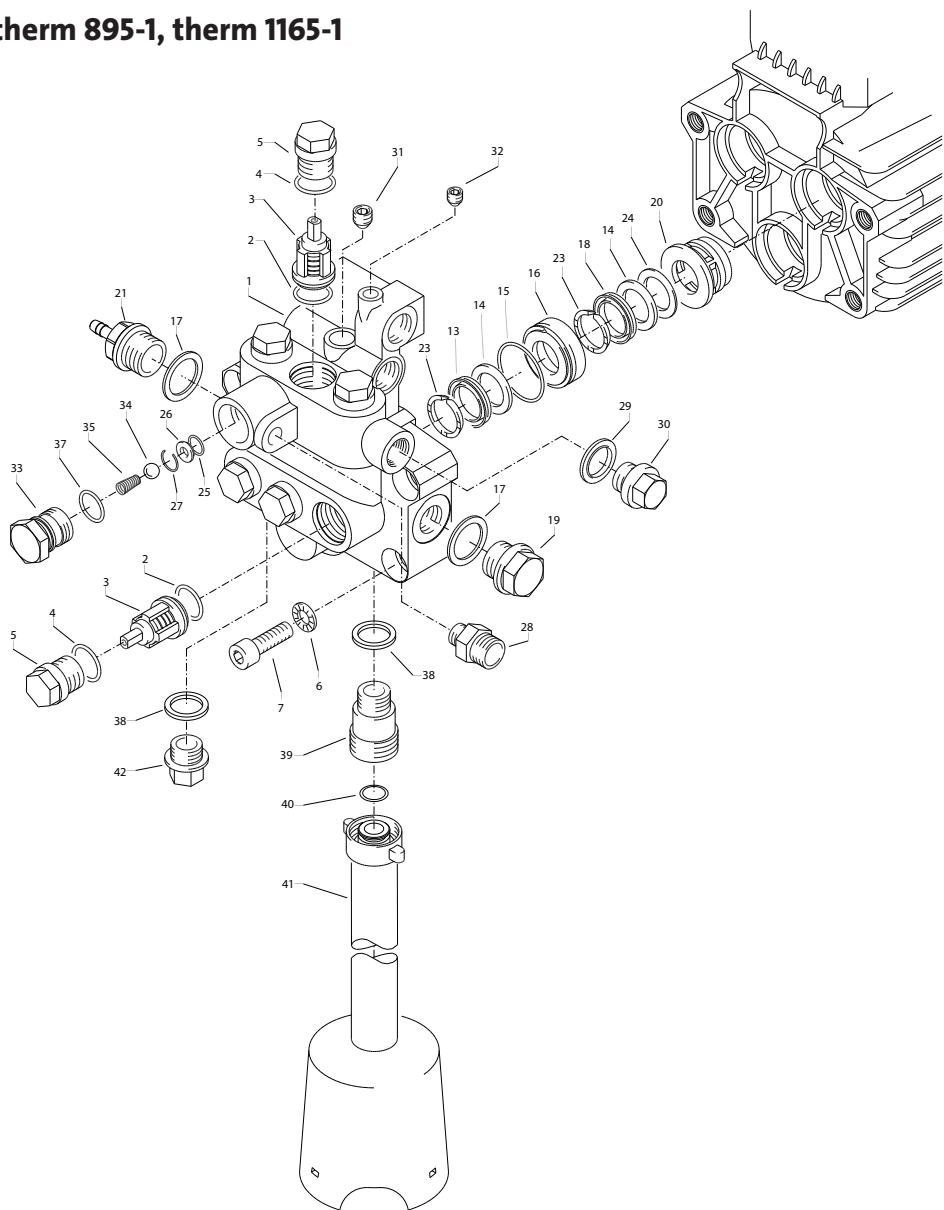
| Position No | Bezeichnung Description                      | Stck. Qty. | Bestell-Nr. Item no. |
|-------------|--|------------|----------------------|
| 5           | O-Ring 16 x 2                                | 1          | 13.150               |
| 5.1         | O-Ring 13,94 x 2,62                          | 1          | 42.167               |
| 8           | O-Ring 11 x 1,44                             | 1          | 12.256               |
| 9           | Edelstahlsitz                                | 1          | 14.118               |
| 10          | Sicherungsring                               | 1          | 12.258               |
| 11          | Edelstahlkugel 8,5 mm                        | 1          | 12.245               |
| 12          | Edelstahlfeder                               | 1          | 14.119               |
| 13          | Verschlusschraube                            | 1          | 14.113               |
| 14          | Steuerkolben                                 | 1          | 14.134               |
| 15          | Parbaks 16 mm                                | 1          | 13.159               |
| 16          | Parbaks 8 mm                                 | 1          | 14.123               |
| 17          | Spannstift                                   | 1          | 14.148               |
| 18          | Kolbenführung spezial                        | 1          | 42.105               |
| 19          | Mutter M 8 x 1                               | 2          | 14.144               |
| 20          | Ventilfeder schwarz                          | 1          | 14.125               |
| 21          | Federdruckscheibe                            | 1          | 14.126               |
| 22          | Nadellager                                   | 1          | 14.146               |
| 23          | Handrad                                      | 1          | 14.147 2             |
| 25          | Elastic-Stop-Mutter                          | 1          | 14.152               |
| 26          | Parbaks 7 mm                                 | 1          | 15.013               |
| 27          | Ausgangsteil R3/8" AG                        | 1          | 15.012               |
| 49          | O-Ring 3,3 x 2,4                             | 1          | 12.136               |
| 50          | O-Ring 5 x 1,5                               | 1          | 15.014               |
| 51          | Führungsteil Steuerstößel                    | 1          | 49.058 0             |
| 52          | O-Ring 12,3 x 2,4                            | 2          | 15.017               |
| 53          | O-Ring 14 x 2                                | 1          | 43.445               |
| 54          | Parbaks 4 mm                                 | 2          | 12.136 2             |
| 55          | Stützscheibe dm 5                            | 1          | 15.015               |
| 55.1        | Stützscheibe dm 4                            | 2          | 15.015 1             |
| 56          | Edelstahlfeder 1,8 x 9,1 x 18,5              | 1          | 15.016               |
| 57          | Steuerstößel lang                            | 1          | 15.010 2             |
| 58          | Parbaks                                      | 1          | 15.013               |
| 59          | Stopfen M10x1 (durchgebohrt)                 | 1          | 13.385 1             |
| 60          | Gehäuse Elektroschalter (schwarz)            | 1          | 15.204               |
| 60.1        | Gehäuse Elektroschalter (rot)                | 1          | 15.205               |
| 61          | Gummimanschette                              | 2          | 15.202               |
| 63          | Verschraubung PG 11                          | 2          | 15.203               |
| 64          | Kabel 2 x 1,0 mm <sup>2</sup> 0,70 m schwarz | 1          | 44.367               |
| 64.1        | Kabel 2 x 1,0 mm <sup>2</sup> 0,70 m grau    | 1          | 44.368               |
| 65          | Blechschrabe 2,9 x 19                        | 12         | 15.024               |
| 66          | Deckel Elektroschalter (schwarz)             | 1          | 15.201               |
| 66.1        | Deckel Elektroschalter (rot)                 | 1          | 15.201 1             |
| 67          | O-Ring 44 x 2,5                              | 2          | 15.023               |
| 68          | Mikroschalter                                | 2          | 44.262               |
| 69          | Zylinderschraube M 4 x 20                    | 4          | 15.025               |
| 70          | Sechskant-Mutter M 4                         | 4          | 12.138               |
| 72          | Druckfeder 1 x 8,6 x 30                      | 1          | 40.520               |
| 73          | Grundteil Elektroschalter                    | 1          | 15.009               |
| 74          | Steuerkolben                                 | 1          | 15.010               |

therm 635-1, therm 875-1



| Position No | Bezeichnung<br>Description  | Stck.<br>Qty. | Bestell-Nr.<br>Item no. |
|-------------|---|---------------|-------------------------|
| 1           | Ventilgehäuse AM-Pumpe  | 1             | 40.451 1                |
| 2           | O-Ring 15 x 2   | 6             | 41.716                  |
| 3           | Ventile (grün) für APG-Pumpe  | 6             | 41.715 1                |
| 4           | O-Ring 16 x 2   | 6             | 13.150                  |
| 5           | Ventilstopfen   | 6             | 41.714                  |
| 7           | Innensechskantschraube M10 x 35   | 4             | 42.509 1                |
| 8           | Ansaugschlauch mit Nippel R1/4"   | 2             | 44.096 4                |
| 9           | Wasserfilter  | 2             | 42.633                  |
| 11          | Dichtring   | 1             | 40.019                  |
| 12          | Verschlusschraube 3/8"  | 1             | 40.018                  |
| 13          | Manschette 18 x 26 x 4/2  | 3             | 41.013 2                |
| 14          | Backring 18 mm  | 6             | 41.014 2                |
| 15          | O-Ring 28,3 x 1,78  | 3             | 40.026                  |
| 16          | Leckagering 18 mm   | 3             | 41.066                  |
| 18          | Gewebemanschette 18 x 26 x 5,5/3  | 3             | 41.013 1                |
| 20          | Zwischenring 18 mm  | 3             | 41.015 2                |
| 21          | Verschlusschraube R 3/8" mit Tülle  | 1             | 42.634                  |
| 23          | Druckring   | 3             | 41.018                  |
| 25          | O-Ring 11 x 1,5   | 1             | 12.256                  |
| 26          | Edelstahlsitz Ø 7   | 1             | 14.118                  |
| 27          | Sprengring  | 1             | 13.147                  |
| 28          | Ausgangsteil Pumpe R1/4" x 12L  | 1             | 44.394                  |
| 31          | Dichtstopfen M 10 x 1   | 1             | 43.043                  |
| 32          | Dichtstopfen M 8 x 1  | 2             | 13.158                  |
| 33          | Ausgangsverschlussstück   | 1             | 40.522                  |
| 34          | Edelstahlkugel Ø10  | 1             | 12.122                  |
| 35          | Rückschlagfeder „K“   | 1             | 14.120 1                |
| 37          | O-Ring 18 x 2   | 1             | 40.016                  |
|             | <b>Rep.-Satz Ventile</b><br>6x Pos. 2; 6x Pos. 3; 6x Pos. 4   |               | <b>41.748 1</b>         |
|             | <b>Rep.-Satz Manschetten 18 mm</b><br>3x Pos. 13; 6x Pos. 14; 3x Pos. 15;<br>3x Pos. 23; 3x Pos. 18 |               | <b>41.049 1</b>         |

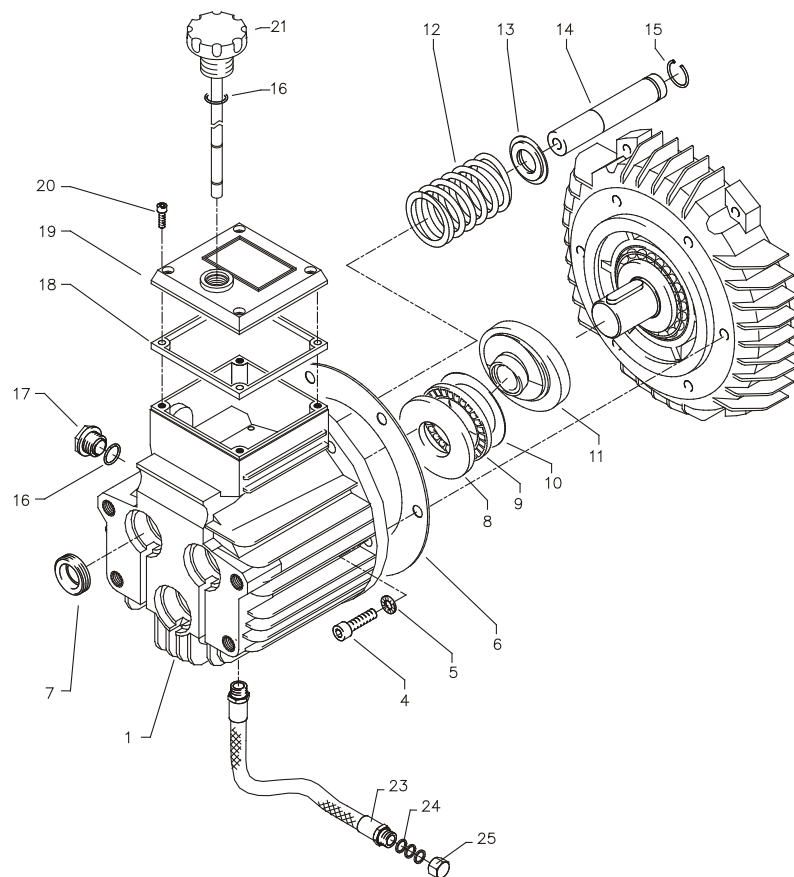
therm 895-1, therm 1165-1



| Position No   | Bezeichnung Description              | Stck. Qty. | Bestell-Nr. Item no. |
|---|--------------------------------------|------------|----------------------|
| 1   | Ventilgehäuse                        | 1          | 40.503 5             |
| 2   | O-Ring 18 x 2                        | 6          | 40.016               |
| 3   | Ein- / Auslassventil                 | 6          | 42.024               |
| 4   | O-Ring 21 x 2                        | 6          | 42.025               |
| 5   | Ventilstopfen                        | 6          | 42.026               |
| 6   | Sicherungsring                       | 4          | 40.032               |
| 7   | Innensechskantschraube M 12 x 45     | 4          | 40.504               |
| 13  | Gewebemanschette 20 mm               | 3          | 40.023               |
| 14  | Backring 20 mm                       | 6          | 40.025 1             |
| 15  | O-Ring 31,42 x 2,62                  | 3          | 40.508               |
| 16  | Leckagering 20 mm                    | 3          | 40.509               |
| 17  | Cu-Dichtring 21 x 28 x 1,5           | 2          | 42.033               |
| 18  | Manschette 20 mm                     | 3          | 40.512               |
| 19  | Verschlusssschraube R 1/2"           | 1          | 42.032               |
| 20  | Distanzring mit Abstützung           | 3          | 40.507               |
| 21  | Verschlusssschraube R 1/2" mit Tülle | 1          | 42.032 1             |
| 23  | Druckring 20 mm                      | 6          | 40.021               |
| 24  | Zwischenring 20 mm                   | 3          | 40.516               |
| 25  | O-Ring 11 x 1,5                      | 1          | 12.256               |
| 26  | Edelstahlsitz Ø 7                    | 1          | 14.118               |
| 27  | Sprengring                           | 1          | 13.147               |
| 28  | Ausgangsteil Pumpe R1/4" x 12L       | 1          | 44.394               |
| 29  | Dichtring                            | 1          | 40.019               |
| 30  | Stopfen 3/8"                         | 1          | 40.018               |
| 31  | Dichtstopfen M 10 x 1                | 2          | 43.043               |
| 32  | Dichtstopfen M 8 x 1                 | 2          | 13.158               |
| 33  | Ausgangsteil                         | 1          | 40.522               |
| 34  | Edelstahlkugel Ø10                   | 1          | 12.122               |
| 35  | Rückschlagfeder "K"                  | 1          | 14.120 1             |
| 37  | O-Ring 18 x 2                        | 1          | 40.016               |
| 38  | Cu-Dichtring 17 x 22 x 1,5           | 2          | 40.019               |
| 39  | Sauganschluss 3/8" AG x 3/4" AG      | 1          | 41.016               |
| 40  | O-Ring 13 x 2,6                      | 1          | 15.017               |
| 41  | Ansaugschlauch                       | 1          | 44.096 2             |
| 42  | Verschlussstopfen R 3/8"             | 1          | 40.051               |
| <b>Ventilgehäuse kpl.</b>   |                                      |            | <b>40.503 7</b>      |
| <b>Rep.-Satz Ventile</b><br>6x Pos. 2; 6x Pos. 3; 6x Pos. 4   |                                      |            | <b>40.062 1</b>      |
| <b>Rep.-Satz Manschetten ohne Messingteile</b><br>3x Pos. 13; 6x Pos. 14; 3x Pos. 15;<br>3x Pos. 18; 6x Pos. 23; Pos. 24                        |                                      |            | <b>40.517</b>        |
| <b>Rep.-Satz Manschetten mit Messingteile</b><br>3x Pos. 13; 6x Pos. 14; 3x Pos. 15; 3x Pos. 16;<br>3x Pos. 18; 3x Pos. 20; 6x Pos. 23; Pos. 24 |                                      |            | <b>40.065 1</b>      |

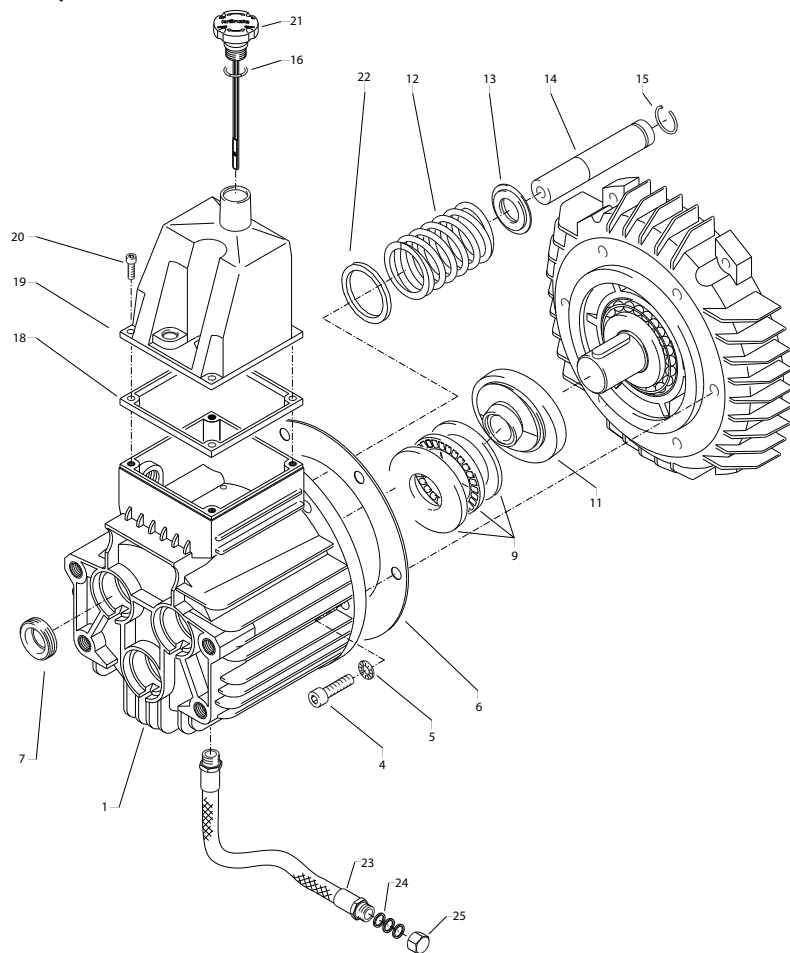


therm 635-1, therm 875-1



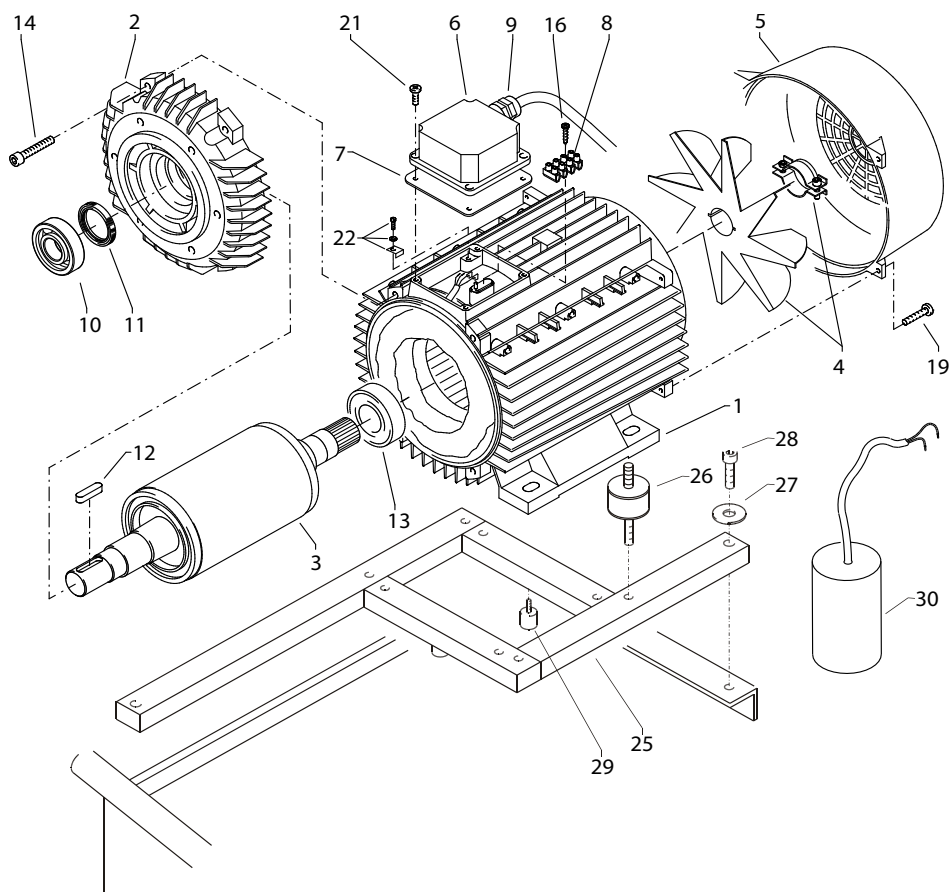
| Position No | Bezeichnung Description                     | Stck. Qty. | Bestell-Nr. Item no. |
|-------------|---|------------|----------------------|
| 1           | Ölgehäuse mit Öldichtungen                  | 1          | 40.452               |
| 4           | Innensechskantschraube M 8 x 25             | 6          | 40.053               |
| 5           | Sicherungsscheibe                           | 6          | 40.054               |
| 6           | Flachdichtung                               | 1          | 40.035               |
| 7           | Öldichtung 18 x 28 x 7                      | 3          | 41.031               |
| 8           | Wellenscheibe                               | 1          | 40.043               |
| 9           | Axial-Rollenkäfig                           | 1          | 40.040               |
| 10          | AS-Scheibe                                  | 1          | 40.041               |
| 11.1        | Taumelscheibe 9,0° (therm 635-1)            | 1          | 40.460-9,0           |
| 11.2        | Taumelscheibe 10,8° (therm 875-1)           | 1          | 40.460-10,8          |
| 12          | Plungerfeder                                | 3          | 40.506               |
| 13          | Federdruckscheibe                           | 3          | 40.454               |
| 14          | Plunger 18mm (AM-Pumpe)                     | 3          | 40.455               |
| 15          | Sprengring                                  | 3          | 41.035               |
| 16          | O-Ring 14 x 2                               | 2          | 43.445               |
| 17          | Verschlusschraube M 18 x 1,5                | 1          | 41.011               |
| 18          | Flachdichtung                               | 1          | 41.019 3             |
| 19          | Deckel                                      | 1          | 40.518               |
| 20          | Innensechskantschraube M 5 x 12             | 4          | 41.019 4             |
| 21          | Ölmessstab (AM-Pumpe)                       | 1          | 40.461               |
| 23          | Ölablassschlauch                            | 1          | 44.128 1             |
| 24          | Kupferring                                  | 3          | 14.149               |
| 25          | Verschlusskappe                             | 1          | 44.130               |
|             | <b>Ölgehäuse AM kpl. ohne Taumelscheibe</b> |            | <b>40.452 1</b>      |
|             | Pos. 1, 4-7, 12-17                          |            |                      |

therm 895-1, therm 1165-1



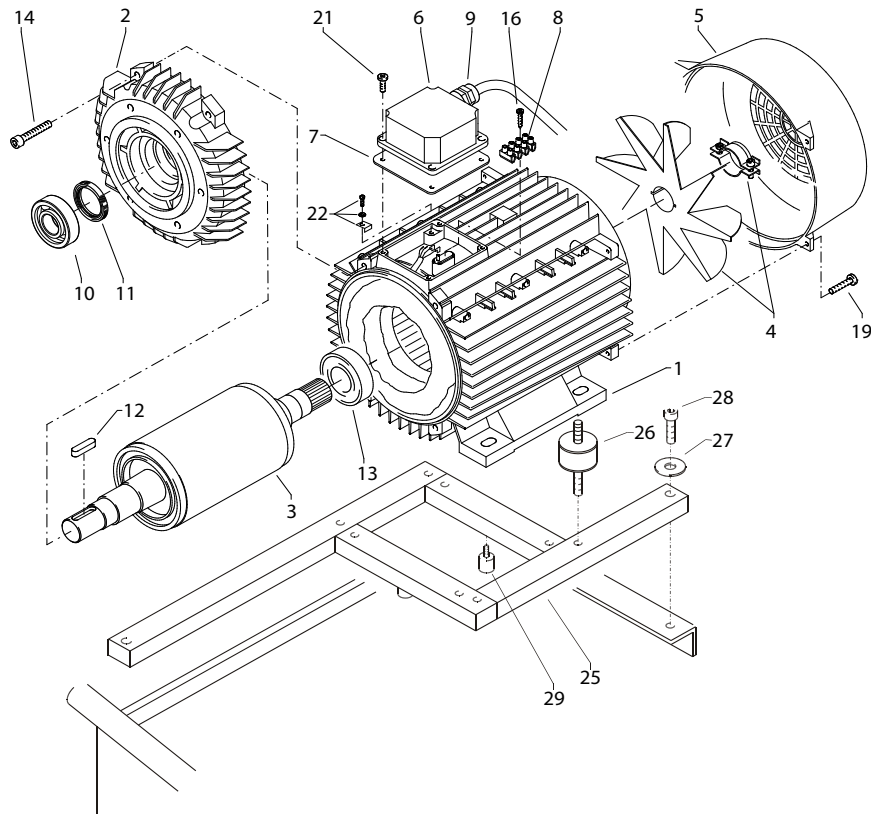
| Position No   | Bezeichnung Description            | Stck. Qty. | Bestell-Nr. Item no. |
|---|------------------------------------|------------|----------------------|
| 1   | Ölgehäuse                          | 1          | 40.501               |
| 4   | Innensechskantschraube M 8 x 30    | 6          | 41.036 3             |
| 6   | Flachdichtung                      | 1          | 40.035               |
| 7   | Öldichtung 20 x 30 x 7             | 3          | 40.044 1             |
| 9   | Axial-Zylinderrollenlager AQ-Pumpe | 1          | 40.524               |
| 11  | Taumelscheibe 9,5° bei 895         | 1          | 40.523-9,5           |
| 11.1  | Taumelscheibe 12° bei 1165         | 1          | 40.523-12,0          |
| 12  | Plungerfeder                       | 3          | 40.506               |
| 13  | Federdruckscheibe                  | 3          | 40.510               |
| 14  | Plunger 20 mm (lang)               | 3          | 40.505               |
| 15  | Sprengring                         | 3          | 40.048               |
| 16  | O-Ring 14 x 2                      | 1          | 43.445               |
| 18  | Flachdichtung                      | 1          | 41.019 3             |
| 19  | Deckel                             | 1          | 40.518               |
| 20  | Innensechskantschraube M 5 x 12    | 4          | 41.019 4             |
| 21  | Ölmessstab                         | 1          | 42.520               |
| 22  | Stützscheibe für Plungerfeder      | 3          | 40.513               |
| 23  | Ölablassschlauch                   | 1          | 44.128 1             |
| 24  | Kupferring 8 x 14 x 1,5            | 1          | 41.500               |
| 25  | Verschlusskappe                    | 1          | 44.130               |
| 26  | Einschraubwinkel 3/8" x 3/8"       | 1          | 44.127               |
| <b>Ölgehäuse AQ kpl. ohne Taumelscheibe</b><br>Pos. 1, 4-7, 12-15, 22 |                                    |            | <b>40.514</b>        |

therm 635-1, therm 875-1

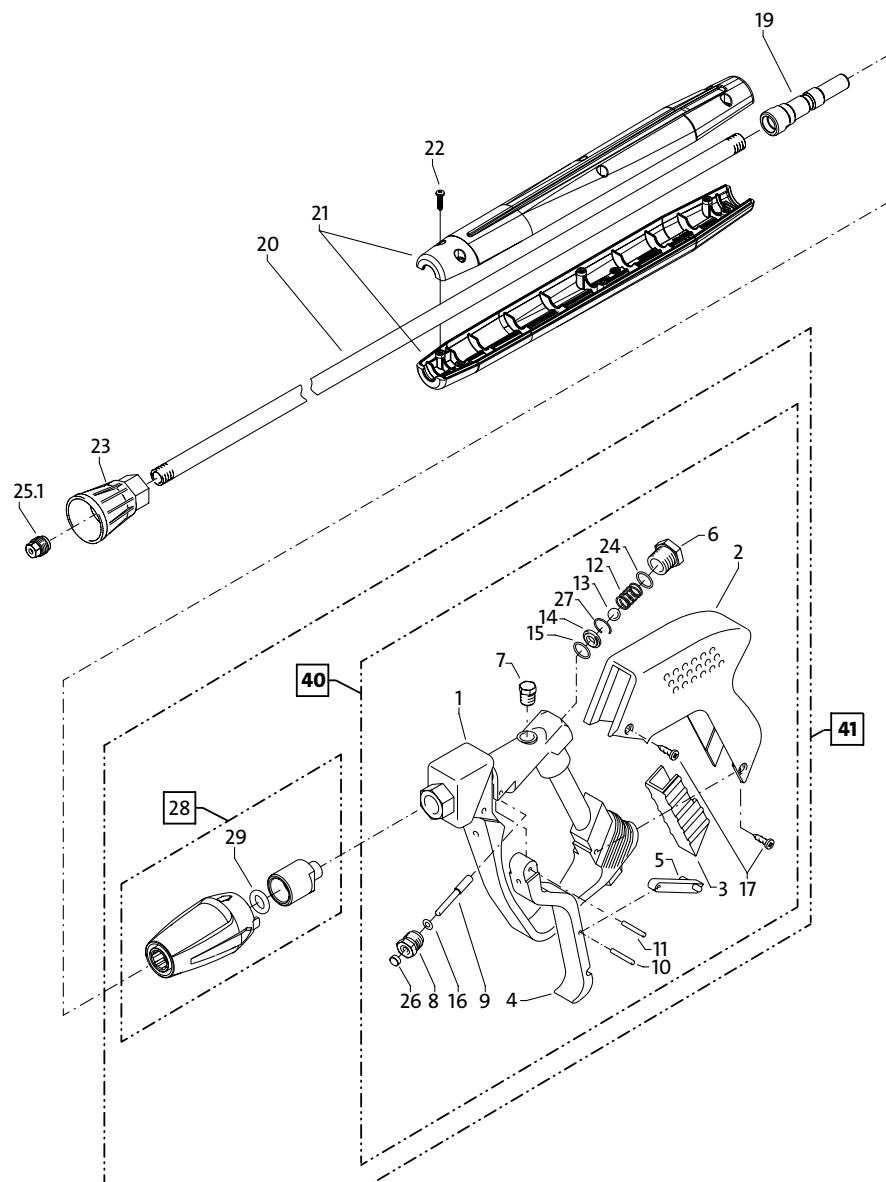


| Position No | Bezeichnung Description                              | Stck. Qty. | Bestell-Nr. Item no. |
|-------------|--|------------|----------------------|
| 1.1         | Stator 100 2,3 kW 230V / 50Hz (therm 635-1)          | 1          | 40.720               |
| 1.2         | Stator 100 4,8 kW 400V / 50Hz (therm 875-1)          | 1          | 40.710               |
| 2           | A-Lager Flansch                                      | 1          | 40.700               |
| 3.1         | Rotor 100 230V / 50Hz (therm 635-1)                  | 1          | 40.703 1             |
| 3.2         | Rotor 100 400V / 50Hz (therm 875-1)                  | 1          | 40.703               |
| 4           | Lüfterrad BG100                                      | 1          | 40.702 1             |
| 5           | Lüfterhaube BG 100                                   | 1          | 40.701               |
| 6.1         | Klemmkasten Wechselstrom (therm 635-1)               | 1          | 40.534 1             |
| 6.2         | Klemmkasten Drehstrom (therm 875-1)                  | 1          | 40.534               |
| 7           | Flachdichtung  | 1          | 43.030               |
| 8           | Lüsterklemme 2,5 mm <sup>2</sup> 4-polig             | 1          | 43.031 1             |
| 9           | PG-Verschraubung PG 13,5                             | 1          | 40.539               |
| 10          | Schräggugellager 7306                                | 1          | 40.704               |
| 11          | Öldichtung 35 x 47 x 7                               | 1          | 40.080               |
| 12          | Passfeder 8 x 7 x 28                                 | 1          | 40.459               |
| 13          | Kugellager 6206 - 2Z                                 | 1          | 40.538               |
| 14          | Innensechskantschraube M 6 x 30                      | 4          | 43.037               |
| 16          | Blechschrabe 2,9 x 16                                | 1          | 43.036               |
| 19          | Schraube M 4 x 12                                    | 4          | 41.489               |
| 21          | Schraube M 4 x 12                                    | 4          | 41.489               |
| 22          | Erdungsschraube kpl.                                 | 1          | 43.038               |
| 25          | Aggregathalterung                                    | 1          | 44.013               |
| 26          | Schwingmetall 30x30                                  | 4          | 44.227               |
| 27          | Unterlegscheibe Ø8,4 DIN 9021                        | 7          | 41.409               |
| 28          | Innensechskantschraube M 8x40                        | 3          | 43.059               |
| 29          | Gummipuffer 15x20                                    | 2          | 43.419 2             |
| 30          | Kondensator 60µF (therm 635-1)                       | 1          | 41.148               |
|             | <b>Motor kpl. 230V 50Hz (therm 635-1)</b>            |            | <b>24.085</b>        |
|             | <b>Motor kpl. 400V 50Hz (therm 875-1)</b>            |            | <b>24.080</b>        |
|             | <b>Motor-Pumpe kpl. mit Schaltkasten therm 635-1</b> |            | <b>44.397</b>        |
|             | <b>Motor-Pumpe kpl. mit Schaltkasten therm 875-1</b> |            | <b>44.397 1</b>      |

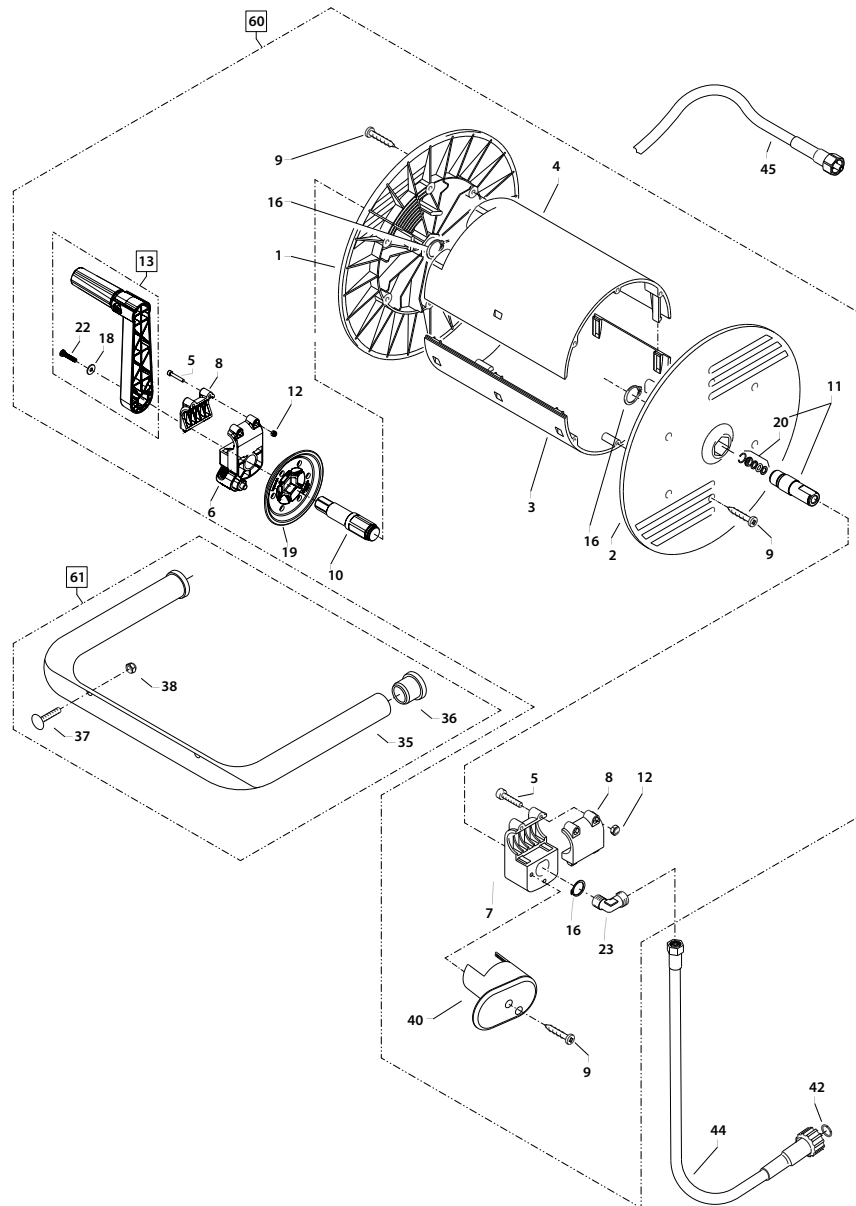
therm 895-1, therm 1165-1



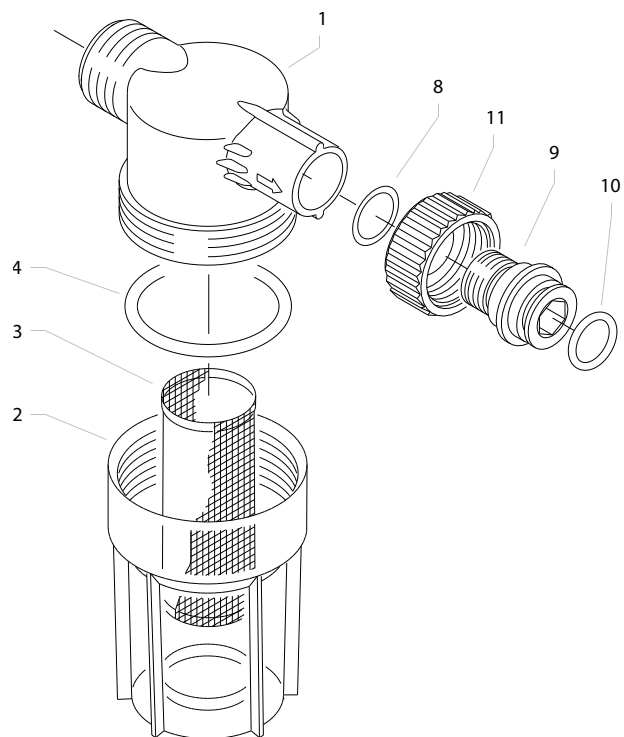
| Position No   | Bezeichnung Description                 | Stck. Qty. | Bestell-Nr. Item no. |
|---|---|------------|----------------------|
| 1   | Stator 112 5,5 kW 400V / 50Hz           | 1          | 40.540               |
| 2   | A-Lager Flansch                         | 1          | 40.530               |
| 3   | Rotor 112 400V / 50Hz                   | 1          | 40.531 5             |
| 4   | Lüfterrad BG112                         | 1          | 40.532 1             |
| 5   | Lüfterhaube BG 112                      | 1          | 40.533               |
| 6   | Klemmkasten                             | 1          | 40.534               |
| 7   | Flachdichtung                           | 1          | 43.030               |
| 8   | Lüsterklemme 10 mm <sup>2</sup> 4-polig | 1          | 43.031 1             |
| 9   | PG-Verschraubung PG 13,5                | 1          | 40.539               |
| 10  | Kegelrollenlager 31306                  | 1          | 40.103               |
| 11  | Öldichtung 35 x 47 x 7                  | 1          | 40.080               |
| 12  | Passfeder 8 x 7 x 28                    | 1          | 40.459               |
| 13  | Kugellager 6206 - 2Z                    | 1          | 40.538               |
| 14  | Innensechskantschraube M 6 x 30         | 4          | 43.037               |
| 16  | Blechschrabe 3,5 x 19                   | 1          | 44.162               |
| 17  | V-Seal                                  | 1          | 40.545               |
| 19  | Schraube M 4 x 16                       | 4          | 42.542               |
| 21  | Schraube M 4 x 16                       | 4          | 42.542               |
| 22  | Erdungsschraube kpl.                    | 1          | 43.038               |
| 25  | Aggregathalterung                       | 1          | 44.013               |
| 26  | Schwingmetall 30x30                     | 4          | 44.227               |
| 27  | Unterlegscheibe Ø8,4 DIN 9021           | 7          | 41.409               |
| 28  | Innensechskantschraube M8x40            | 3          | 43.059               |
| 29  | Gummipuffer 15x20                       | 2          | 43.419 2             |
| <b>Motor kpl. ohne Schalter</b>                       |   |            | <b>24.060</b>        |
| <b>Motor-Pumpe kpl. mit Schaltkasten therm 895-1</b>  |   |            | <b>44.397 2</b>      |
| <b>Motor-Pumpe kpl. mit Schaltkasten therm 1165-1</b> |   |            | <b>44.397 3</b>      |



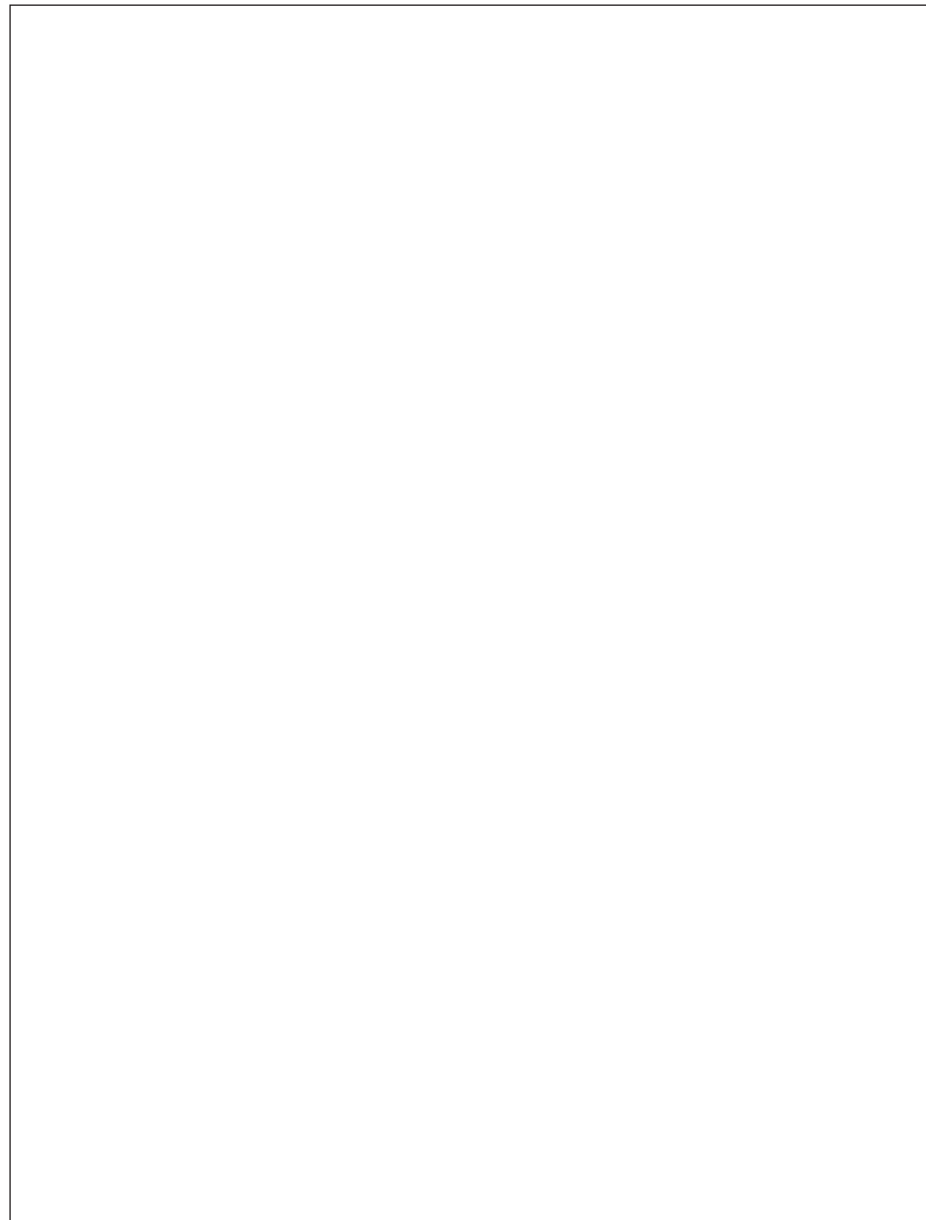
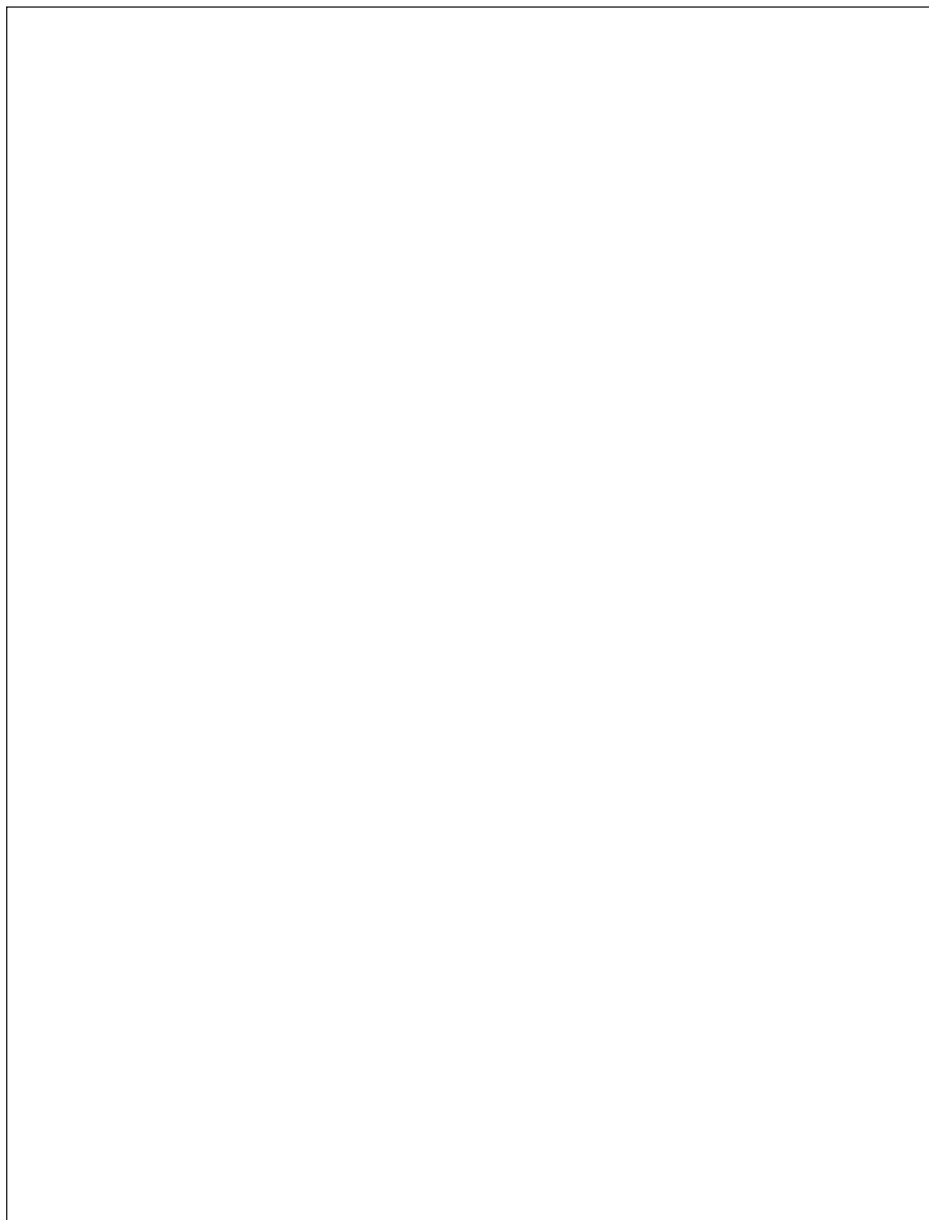
| Position No | Bezeichnung Description                             | Stck. Qty. | Bestell-Nr. Item no. |
|-------------|---|------------|----------------------|
| 1           | Ventilkörper mit Handgriff                          | 1          | 12.294               |
| 2           | Schutzhülse   | 1          | 12.295               |
| 3           | Abdeckschutz  | 1          | 12.296               |
| 4           | Betätigungshebel grau                               | 1          | 12.298 3             |
| 5           | Sicherungshebel                                     | 1          | 12.149               |
| 6           | Abschlusschraube M16 x 1                            | 1          | 12.247               |
| 7           | Stopfen   | 1          | 12.287               |
| 8           | Gewindeführungshülse Ø3 R 1/4" AG                   | 1          | 12.250 1             |
| 9           | Aufsteuerbolzen Ø3                                  | 1          | 12.284 1             |
| 10          | Stift   | 1          | 12.148               |
| 11          | Lagernadel  | 1          | 12.253               |
| 12          | Edelstahlfeder                                      | 1          | 12.246               |
| 13          | Edelstahlkugel Ø10                                  | 1          | 12.122               |
| 14          | Edelstahlsitz Ø8,2                                  | 1          | 13.146               |
| 15          | O-Ring 11 x 1,44                                    | 1          | 12.256               |
| 16          | O-Ring 2,84 x 2,62                                  | 1          | 12.136 1             |
| 17          | Blechschrabe 3,9 x 9,5                              | 4          | 41.079               |
| 19          | Stecknippel Edelstahl gehärtet R1/4" IG             | 1          | 13.470               |
| 20          | Rohr 965 lang, bds. 1/4" AG                         | 1          | 13.519               |
| 21          | Griffschalen Lanze                                  | 1          | 12.406               |
| 22          | Schraube 3,5 x 14                                   | 6          | 44.525               |
| 23          | Düsenschutz   | 1          | 26.002               |
| 24          | O-Ring 15 x 1,5                                     | 1          | 12.129 1             |
| 25          | Flachstrahldüse D40045                              | 1          | D40045               |
| 26          | Gleitschuh Ø3                                       | 1          | 12.289 1             |
| 27          | O-Ring 11,0 x 4,0                                   | 1          | 13.460               |
| 28          | Steckkupplung R 3/8" AG                             | 1          | 13.453               |
| 29          | O-Ring 11 x 4                                       | 1          | 13.460               |
| 40          | Starlet II ST30 Nip. M22AG A:3/8"IG                 | 1          | 12.329               |
| 41          | Starlet II E:22x1,5AG A:Steckkupplung               | 1          | 12.327 2             |
| 42.1        | Lanze kpl. mit Flachstrahldüse D25045               | 1          | 12.420-D25045        |
| 42.2        | Lanze kpl. mit Flachstrahldüse D2507 (therm 1165-1) | 1          | 12.420-D2507         |



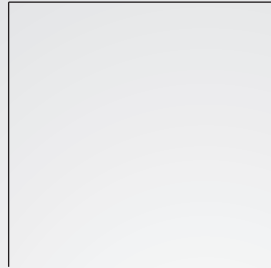
| Position No | Bezeichnung<br>Description                                   | Stck.<br>Qty. | Bestell-Nr.<br>Item no. |
|-------------|--|---------------|-------------------------|
| 1           | Seitenschale Schlauchführung                                 | 1             | 40.302                  |
| 2           | Seitenschale Wasserführung                                   | 1             | 40.301                  |
| 3           | Trommel Unterteil  | 1             | 40.304                  |
| 4           | Trommel Oberteil   | 1             | 40.303                  |
| 5           | Innensechskantschraube M 4 x 25                              | 4             | 40.313                  |
| 6           | Lagerklotz mit Bremse  | 1             | 40.327                  |
| 7           | Lagerklotz links   | 1             | 40.305                  |
| 8           | Klemmstück   | 2             | 40.307                  |
| 9           | Kunststoffschraube 5,0 x 20                                  | 12            | 43.018                  |
| 10          | Antriebswelle  | 1             | 40.328                  |
| 11          | Welle Wasserführung  | 1             | 40.323                  |
| 12          | Elastic-Stop-Mutter M 4                                      | 4             | 40.111                  |
| 13          | Kurbel kpl.  | 1             | 40.320 0                |
| 16          | Wellensicherungsring 22 mm                                   | 2             | 40.117                  |
| 18          | Unterlegscheibe Ø 6,4  | 1             | 50.189                  |
| 19          | Arretierscheibe  | 1             | 40.325                  |
| 20          | Dichtsatz  | 1             | 13.410 1                |
| 22          | Schraube M 5 x 10  | 1             | 43.021                  |
| 23          | Ermetowinkel R1/4" AG x 12L                                  | 1             | 44.864                  |
| 35          | Haltebügel   | 1             | 44.143                  |
| 36          | Gummistopfen   | 2             | 42.613                  |
| 37          | Schlossschraube M 8 x 40                                     | 2             | 44.159                  |
| 38          | Elastic-Stop-Mutter M 8                                      | 2             | 41.410                  |
| 40          | Haken  | 1             | 42.612                  |
| 42          | O-Ring 9,3 x 2,4   | 1             | 13.273                  |
| 44          | Verbindungsschlauch NW 8 1 m                                 | 1             | 44.385                  |
| 45          | Hochdruckschlauch NW 8 20 m                                  | 1             | 44.381 2                |
| <b>60</b>   | <b>Schlachtrommel kpl.</b><br>ohne Schlauch, ohne Haltebügel |               | <b>44.392</b>           |
| <b>61</b>   | <b>Haltebügel kpl.</b><br>bestehend aus Pos. 35 – 38         |               | <b>44.143 1</b>         |



| Position No | Bezeichnung<br>Description        | Stck.<br>Qty. | Bestell-Nr.<br>Item no. |
|-------------|-----------------------------------|---------------|-------------------------|
| 1           | Filtergrundkörper                 | 1             | 13.308                  |
| 2           | Filterbecher                      | 1             | 13.302                  |
| 3           | Siebkörper                        | 1             | 13.304                  |
| 4           | O-Ring 40 x 3,5                   | 1             | 13.303                  |
| 8           | O-Ring 14 x 2                     | 1             | 43.445                  |
| 9           | Tülle                             | 1             | 13.307                  |
| 10          | O-Ring 13 x 2,6                   | 1             | 13.272                  |
| 11          | Überwurfmutter                    | 1             | 41.047 5                |
|             | <b>Filter kpl.</b><br>Pos. 1 - 11 |               | <b>13.310</b>           |







**Josef Kränzle GmbH & Co. KG**

Rudolf-Diesel-Straße 20  
89257 Illertissen (Germany)

[vertrieb@kraenzle.com](mailto:vertrieb@kraenzle.com)

© Kranzle 11.02.2022, Art.Nr.: 309512  
Technische Änderungen und Irrtümer vorbehalten. / Subject to technical modifications and errors.

■ Made  
■ in  
■ Germany