

DE Original-Ersatzteilliste

EN Spare parts list

quadro 800 TST

quadro 1000 TS

quadro 1000 TST

quadro 1200 TS

quadro 1200 TST

quadro 1500 TS

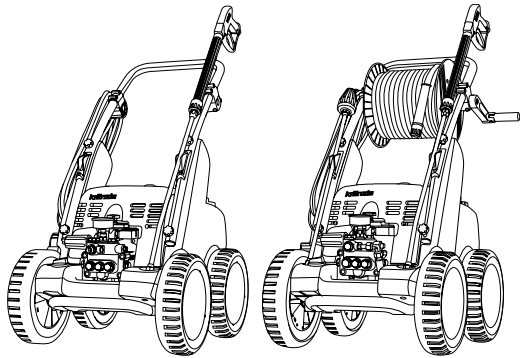
quadro 1500 TST



Die Ersatzteilliste ist Bestandteil der Betriebsanleitung. Bewahren Sie beide Hefte für einen späteren Gebrauch oder Nachbesitzer auf.

Please be aware that the spare part list is part of the user manual. Keep both leaflets for later use or any subsequent owners.





Technische Daten	quadro 800 TST	quadro 1000 TS	quadro 1000 TST
Arbeitsdruck, stufenlos regelbar	30-250 bar / 3 - 25 MPa	30-220 bar / 3 - 22 MPa	
Düsengröße Flachstrahllanze	2504	2505	
Düsengröße Turbokillerlanze	04	-	055
Max. zulässiger Überdruck	270 bar / 27 MPa	250 bar / 25 MPa	
Wasserleistung ¹⁾	bei 1400 U/min, 13,5 l/min	bei 1400 U/min, 15,6 l/min	
max. Wasserzulaufdruck	8,0 bar / 0,8 MPa	8,0 bar / 0,8 MPa	
Volumen Schwimmerkasten	16 l	16 l	
Warmwasserzulauf in Schwimmerkasten	max. 60 °C	max. 60 °C	
Warmwasserzulauf bei Direktansaugung	max. 60 °C	max. 60 °C	
Ansaughöhe ²⁾	2,5 m	2,5 m	
Schlauchtrommel	ja	nein	ja
Stahlgewebe-Hochdruckschlauch	20 m	10 m	20 m
Zusatzmittelansaugung	ja	ja	
Totalstop-System (TS)	ja	ja	
Elektrischer Anschlußwert	400 V, 12 A, 50 Hz	400 V, 12 A, 50 Hz	
Leistungsaufnahme	P 1 - 7,5 kW	P 1 - 7,5 kW	
Leistungsabgabe	P 2 - 5,5 kW	P 2 - 5,5 kW	
Gewicht bei leerem Wasserkasten	89 kg	83 kg	89 kg
Maße mit Fahrgriff in mm	770 x 570 x 990	770 x 570 x 990	
Emmisions-Schalldruck am Arbeitsplatz* L _{pa}	78,7 dB (A)	78,7 dB (A)	
Schalleistungspegel* L _{wa}	93,1 dB (A)	93,1 dB (A)	
Rückstoß an Lanze	ca. 51 N	ca. 47 N	
Vibration an Vario-Jet Lanze**	1,11 m/s ²	1,11 m/s ²	
Messunsicherheit Vario-Jet**	0,55 m/s ²	0,55 m/s ²	
Vibration an Schutzkiller Lanze**	2,75 m/s ²	2,75 m/s ²	
Messunsicherheit Schutzkiller**	1,37 m/s ²	1,37 m/s ²	
Art.-Nr.	40.423	40.4211	40.421

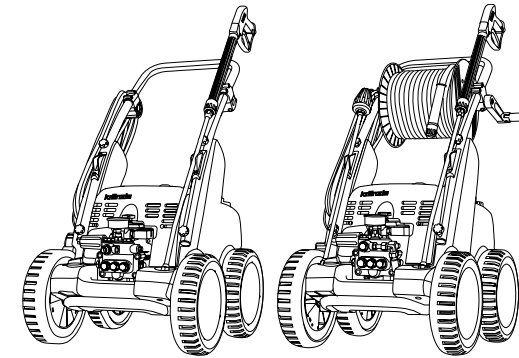
¹⁾ Mindestwassermenge, die dem Gerät zugeführt werden muss! (2 - 8 bar Vordruck)

²⁾ Direktansaugung ist durch das Umgehen des Schwimmerkastens möglich.

Zulässige Abweichung der Zahlenwerte ± 5 % nach VDMA Einheitsblatt 24411

*geprüft gemäß DIN EN ISO 3744 und DIN EN ISO 11203 (Entfernung 1m)

**geprüft gemäß DIN EN ISO 5349-1



Technische Daten	quadro 1200 TS	quadro 1200 TST	quadro 1500 TS	quadro 1500 TST
Arbeitsdruck, stufenlos regelbar	30-180 bar / 3 - 18 MPa		30-140 bar / 3 - 14 MPa	
Düsengröße Flachstrahllanze	2507		2510	2511
Düsengröße Turbokillerlanze	-	08	10	11
Max. zulässiger Überdruck	200 bar / 20 MPa		160 bar / 16 MPa	
Wasserleistung ¹⁾	bei 1400 U/min, 19 l/min		bei 1400 U/min, 25 l/min	
max. Wasserzulaufdruck	8,0 bar / 0,8 MPa		8,0 bar / 0,8 MPa	
Volumen Schwimmerkasten	16 l		16 l	
Warmwasserzulauf in Schwimmerkasten	max. 60 °C		max. 60 °C	
Warmwasserzulauf bei Direktansaugung	max. 60 °C		max. 60 °C	
Ansaughöhe ²⁾	2,5 m		2,5 m	
Schlauchtrommel	nein	ja	nein	ja
Stahlgewebe-Hochdruckschlauch	10 m	20 m	10 m	20 m
Zusatzmittelansaugung	ja		ja	
Totalstop-System (TS)	ja		ja	
Elektrischer Anschlußwert	400 V, 12 A, 50 Hz		400 V, 12 A, 50 Hz	
Leistungsaufnahme	P 1 - 7,5 kW		P 1 - 7,5 kW	
Leistungsabgabe	P 2 - 5,5 kW		P 2 - 5,5 kW	
Gewicht bei leerem Wasserkasten	83 kg	89 kg	83 kg	89 kg
Maße mit Fahrgriff in mm	770 x 570 x 990		770 x 570 x 990	
Emmisions-Schalldruck am Arbeitsplatz* L _{pa}	78,7 dB (A)		78,7 dB (A)	
Schalleistungspegel* L _{wa}	93,1 dB (A)		93,1 dB (A)	
Rückstoß an Lanze	ca. 45 N		ca. 44 N	
Vibration an Vario-Jet Lanze**	1,11 m/s ²		1,11 m/s ²	
Messunsicherheit Vario-Jet**	0,55 m/s ²		0,55 m/s ²	
Vibration an Schutzkiller Lanze**	2,75 m/s ²		2,75 m/s ²	
Messunsicherheit Schutzkiller**	1,37 m/s ²		1,37 m/s ²	
Art.-Nr.	40.4221	40.422	40.4261	40.426

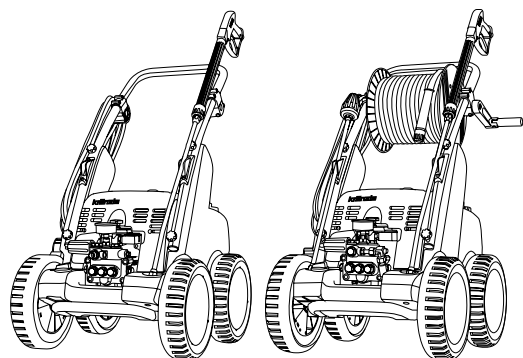
¹⁾ Mindestwassermenge, die dem Gerät zugeführt werden muss! (2 - 8 bar Vordruck)

²⁾ Direktansaugung ist durch das Umgehen des Schwimmerkastens möglich.

Zulässige Abweichung der Zahlenwerte ± 5 % nach VDMA Einheitsblatt 24411

*geprüft gemäß DIN EN ISO 3744 und DIN EN ISO 11203 (Entfernung 1m)

**geprüft gemäß DIN EN ISO 5349-1

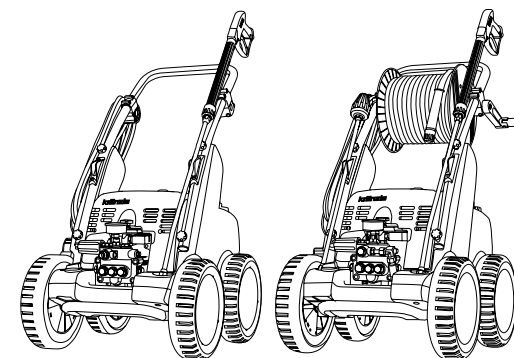


Technical data	quadro 800 TST	quadro 1000 TS	quadro 1000 TST
Operating press. fully adjustable	30-250 bar / 3 - 25 MPa	30-220 bar / 3 - 22 MPa	
Nozzle size flat jet nozzle	2504	2505	
Nozzle size turbokiller lance	04	-	055
Permissible overpressure	270 bar / 27 MPa/ 3916 PSI	250 bar / 25 MPa / 3625 PSI	
Water output ¹	at 1.400 r.p.m, 13.5 l/min	at 1.400 r.p.m, 15.6 l/min	
max. Water inlet pressure	8 bar / 0.8 MPa/ 116 PSI	8 bar / 0.8 MPa/ 116 PSI	
Volume water tank	16 l	16 l	
Water inlet temperature	max. 60 °C	max. 60 °C	
Water inlet temperature for direct suction ²	max. 60 °C	max. 60 °C	
Suction height	2.5 m	2.5 m	
Hose drum	yes	no	yes
Steel braided high-pressure hose	20 m	10 m	20 m
Detergent suction	yes	yes	
Total stop system (TS)	yes	yes	
Connected load	400 V~, 12 A, 50 Hz	400 V~, 12 A, 50 Hz	
Power input	P 1 - 7.5 kW	P 1 - 7.5 kW	
Power output	P 2 - 5.5 kW	P 2 - 5.5 kW	
Weight empty water tank	89 kg	83 kg	89 kg
Dim. incl. pulling handle in mm	770 x 570 x 990	770 x 570 x 990	
Acoustic level acc. to DIN 45 635	89 dB (A)	89 dB (A)	
Acoustic level with Turbokiller	91 dB (A)	91 dB (A)	
Acoustic power L _{WA}	91 dB (A)	91 dB (A)	
Recoil at lance	approx. 51 N	approx. 47 N	
Vibration at lance	2.2 m/s ²	2.2 m/s ²	
Item no.	40.423	40.4211	40.421

¹ Min. water quantity to be supplied to the high pressure cleaner! (2-8 bar admission pressure)

² Direct suction is possible through by-passing of water tank.

Permissible tolerance for figures ± 5 % acc. to VDMA uniform sheet 24411



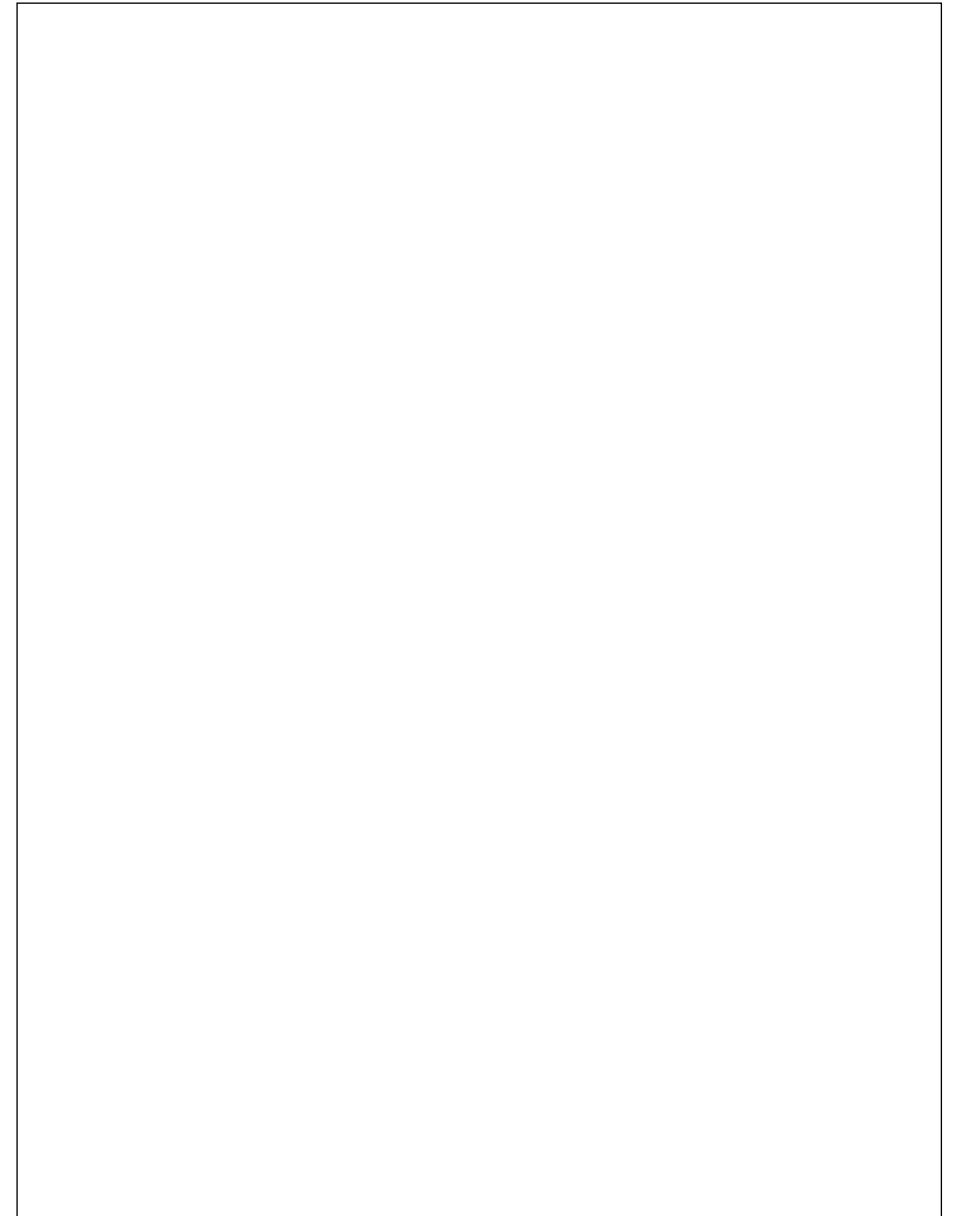
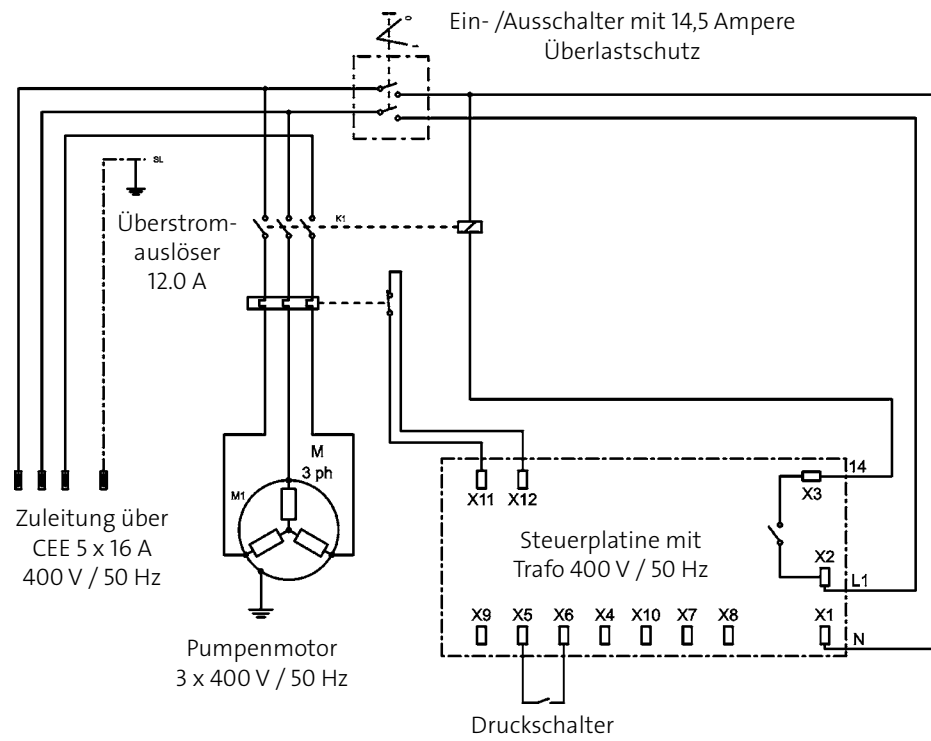
Technical data	quadro 1200 TS	quadro 1200 TST	quadro 1500 TS	quadro 1500 TST
Operating press. fully adjustable	30-180 bar / 3 - 18 MPa		30-140 bar / 3 - 14 MPa	
Nozzle size flat jet nozzle	2507		2510	2511
Nozzle size turbokiller lance	-	08	10	11
Permissible overpressure	200 bar / 20 MPa / 2900 PSI		160 bar / 16 MPa / 2320 PSI	
Water output ¹	at 1.400 r.p.m, 19 l/min		at 1.400 r.p.m, 25 l/min	
max. Water inlet pressure	8 bar / 0.8 MPa/ 116 PSI		8 bar / 0.8 MPa/ 116 PSI	
Volume water tank	16 l		16 l	
Water inlet temperature	max. 60 °C		max. 60 °C	
Water inlet temperature for direct suction ²	max. 60 °C		max. 60 °C	
Suction height	2.5 m		2.5 m	
Hose drum	no	yes	no	yes
Steel braided high-pressure hose	10 m	20 m	10 m	20 m
Detergent suction	yes		yes	
Total stop system (TS)	yes		yes	
Connected load	400 V~, 12 A, 50 Hz		400 V~, 12 A, 50 Hz	
Power input	P 1 - 7.5 kW		P 1 - 7.5 kW	
Power output	P 2 - 5.5 kW		P 2 - 5.5 kW	
Weight empty water tank	83 kg	89 kg	83 kg	89 kg
Dim. incl. pulling handle in mm	770 x 570 x 990		770 x 570 x 990	
Acoustic level acc. to DIN 45 635	89 dB (A)		89 dB (A)	
Acoustic level with Turbokiller	91 dB (A)		91 dB (A)	
Acoustic power L _{WA}	91 dB (A)		91 dB (A)	
Recoil at lance	approx. 45 N		approx. 44 N	
Vibration at lance	2.2 m/s ²		2.2 m/s ²	
Item no.	40.4221	40.422	40.4261	40.426

¹ Min. water quantity to be supplied to the high pressure cleaner! (2-8 bar admission pressure)

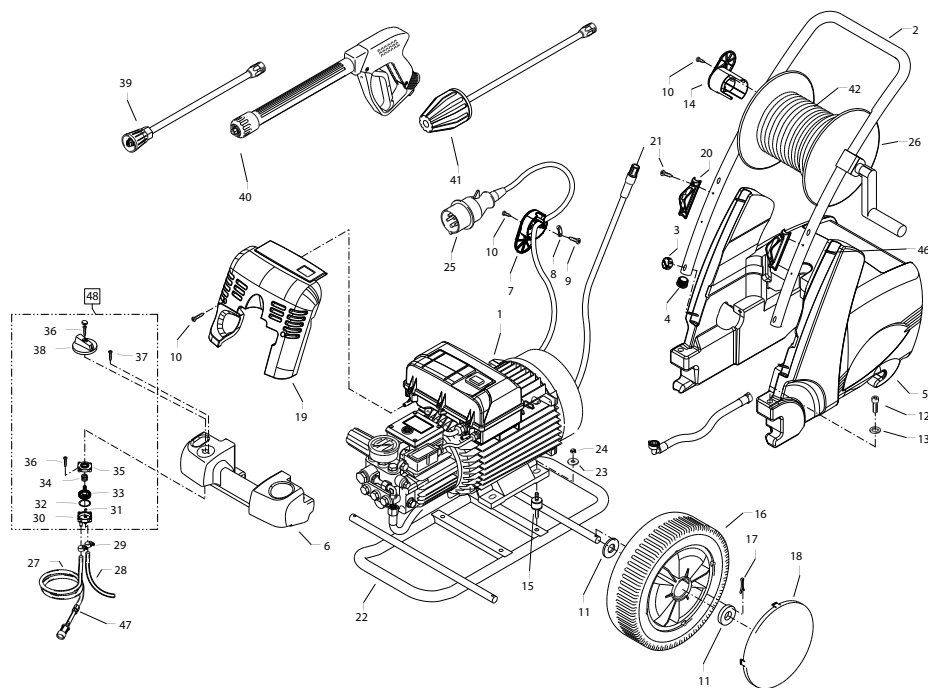
² Direct suction is possible through by-passing of water tank.

Permissible tolerance for figures ± 5 % acc. to VDMA uniform sheet 24411

Schaltplan 400 V, 50 Hz



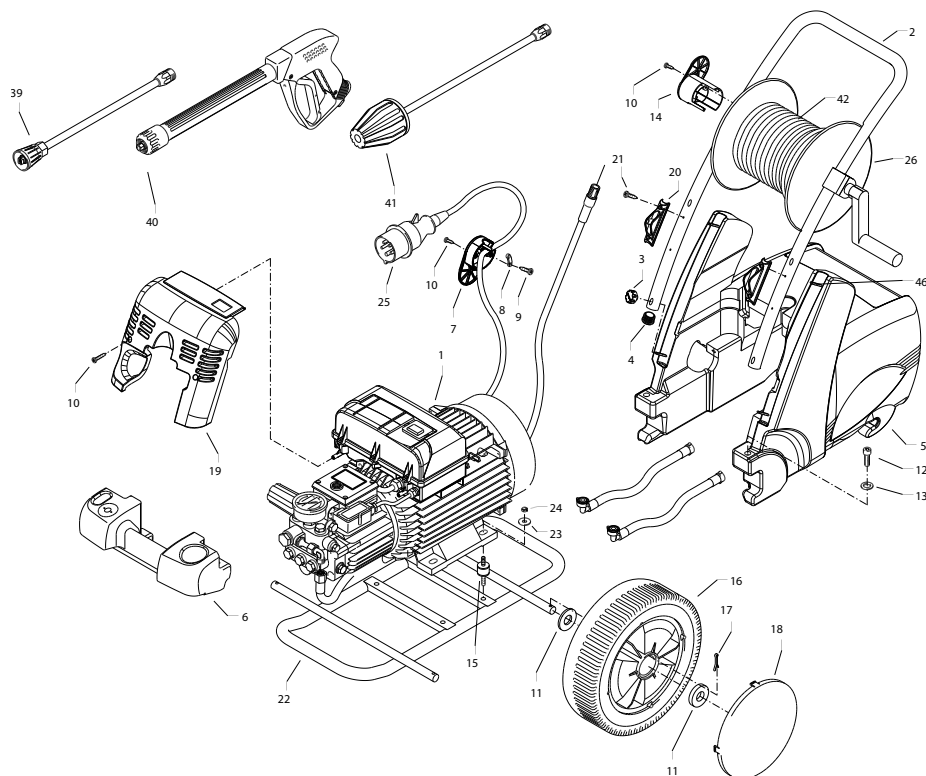
Für quadro 800 TST, 1000 TS/ TST, 1200 TS/ TST



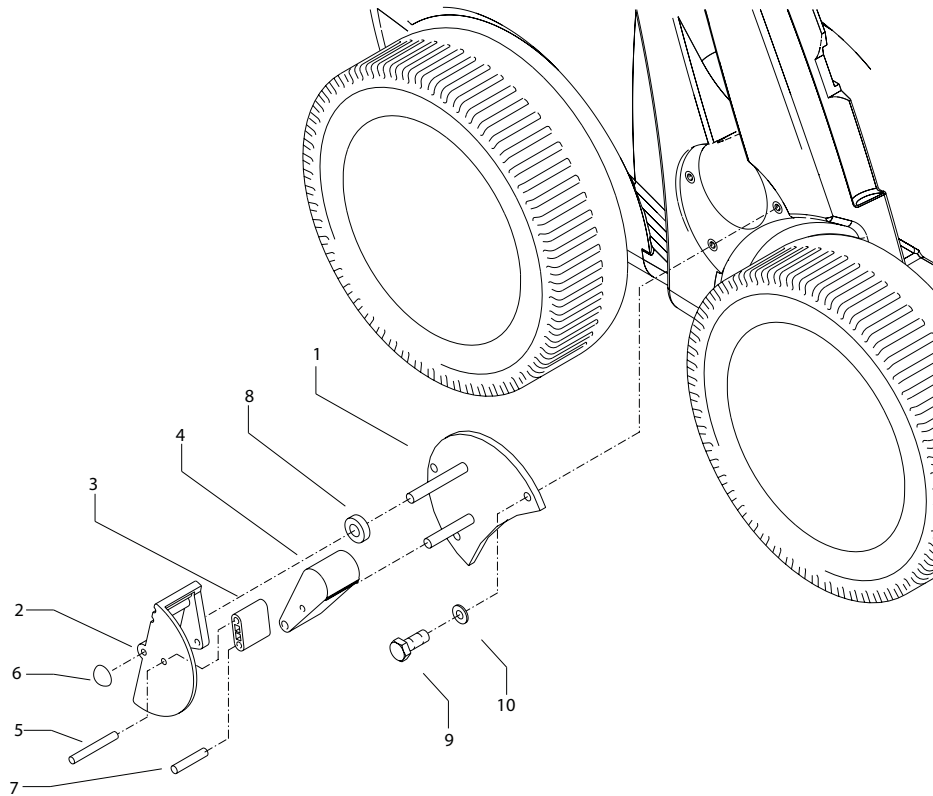
Position No	Bezeichnung Description	Stck. Qty.	Bestell-Nr. Item no.
	Motor-Pumpe ohne Elektrik		
1.1	für quadro 800 TST	1	42.622 1
1.2	für quadro 1000 TST	1	42.622 2
1.3	für quadro 1200 TST	1	42.622 3
1.4	für quadro 1000 TS	1	40.651
1.5	für quadro 1200 TS	1	42.622 8
2	Schubbügel	1	42.601 1
3	Sterngriffmutter M6	4	42.619
4	Stopfen	2	42.613
5	Wasserkasten	1	42.603

Position No	Bezeichnung Description	Stck. Qty.	Bestell-Nr. Item no.
6	Lanzenablage	1	42.604
7	Kabelaufwicklung unten	1	42.611
8	Zugentlastung	1	43.431
9	Blechschaube 3,5 x 12	2	44.525
10	Spanlattenschraube 5,0 x 25	6	41.414 1
11	Scheibe 21 DIN125	16	40.207
12	Schraube M8x50 DIN912	2	42.620
13	Scheibe 8,4 DIN125	2	50.186
14	Kabelaufwicklung oben	1	42.612
15	Gummipuffer 25 x 25	4	44.227
16	Rad	4	44.017
17	Splint 5x28 DIN94	4	42.614
18	Radkappe	4	44.018
19.1	Frontplatte quadro 800 TST	1	42.609 1
19.2	Frontplatte quadro 1000 TST	1	42.609 2
19.3	Frontplatte quadro 1200 TST	1	42.609 3
20	Lanzenhalter	2	42.610
21	Blechschaube 3,5x16 DIN7981	4	44.161
22	Fahrgestell	1	42.602 1
23	Scheibe 8,4 DIN9021	4	41.409
24	Elastic-Stop-Mutter M8	4	41.410
25	Netzanschlusskabel 8 m	1	44.036
26	Schlauchtrommel kpl.	1	41.259 6
27	Chemiesaugschlauch (Gewebe) mit Filter	1	42.621
28	Gewebeschlauch 0,4m	1	42.622
29	Schlauchklemme 9 - 9	2	44.0545
30	Gehäuse Waschmittelventil	1	44.145
31	O-Ring 5 x 1,5 (Viton)	1	44.150
32	O-Ring 28,24 x 2,62	1	44.149
33	Regulierkolben Chemieventil	1	44.147
34	Edelstahlfeder 1,8 x 15 x 15	1	44.148
35	Deckel für Chemieventil	1	44.146
36	Blechschaube 3,9 x 13	1	41.078
37	Blechschaube 3,5 x 19	2	44.162
38	Drehgriff Chemieventil mit Blendkappe	1	44.151
39.1	Lanze mit Flachstrahldüse für 800 TST	1	12.392 2-D2504
39.2	Lanze mit Flachstrahldüse für 1000 TS/ TST	1	12.392 2-D2505
39.3	Lanze mit Flachstrahldüse für 1200 TS/ TST	1	12.392 2-D2507
	bitte Düsengröße mit angeben		
40	Starlett -Pistole mit Verlängerung	1	12.320 2
41.1	Turbo-Killer 045 bei quadro 800 TST	1	41.072
41.2	Turbo-Killer 055 bei quadro 1000 TST	1	41.580-05
41.3	Turbo-Killer 08 bei quadro 1200 TST	1	41.072 7
42	Hochdruckschlauch 20 m NW8	1	41.083
46	Gewindestift M6x55	4	42.617 2
47	Rückschlagventil für Chemiesaugschl.	1	44.240
48	Chemieventil Kpl. Pos. 30-38	1	44.052

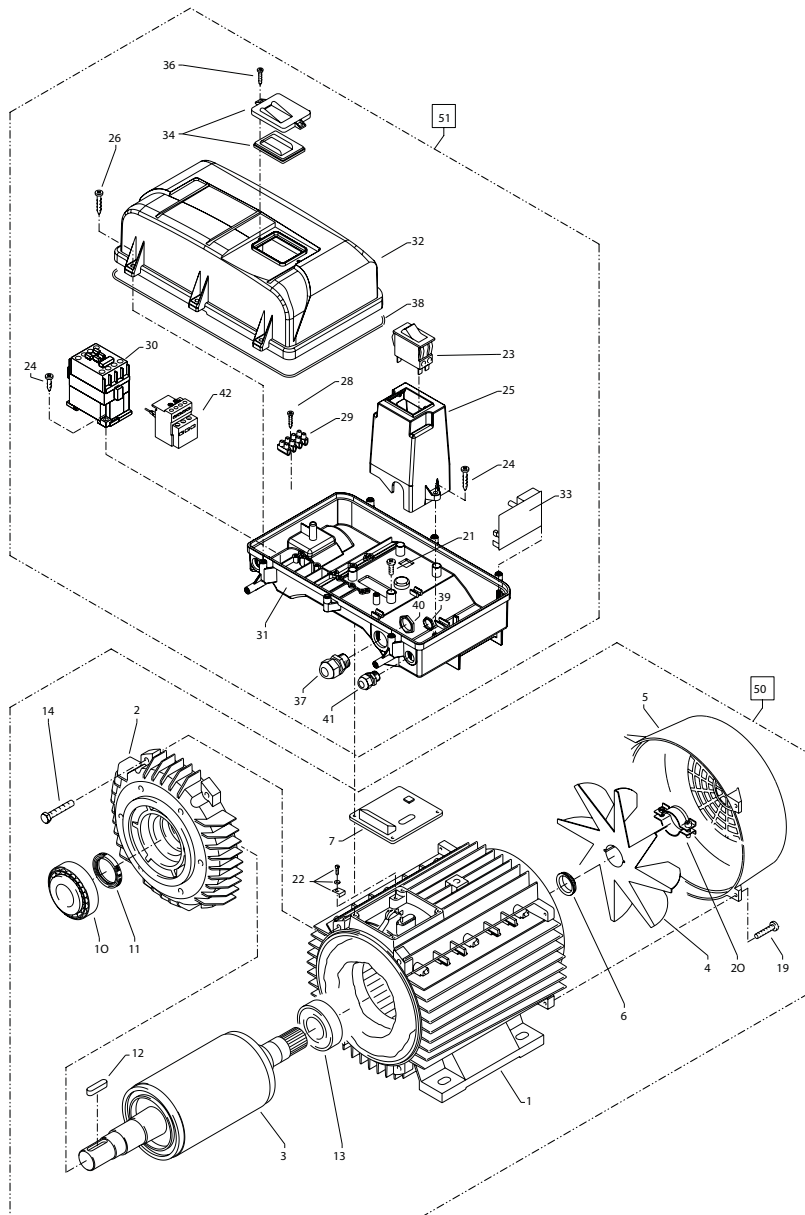
Für quadro 1500 TS/ TST



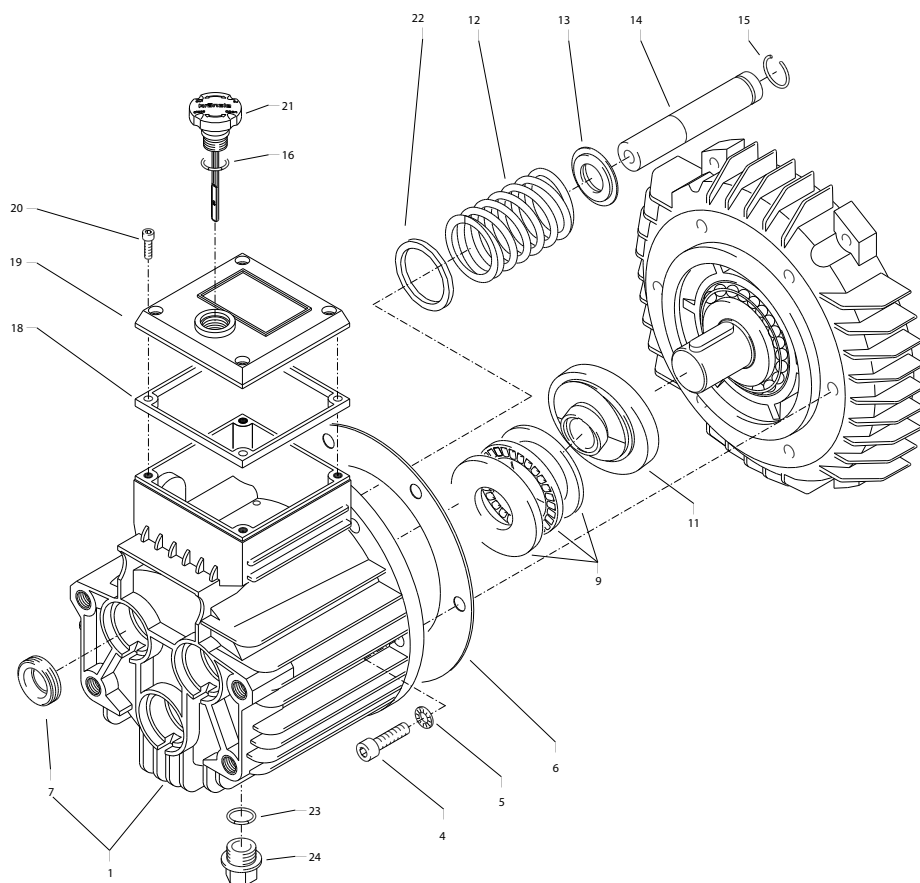
Position No	Bezeichnung Description	Stck. Qty.	Bestell-Nr. Item no.
1.1	Motor-Pumpe ohne Elektrik für quadro 1500 TST	1	42.622 4
1.2	Motor-Pumpe ohne Elektrik für quadro 1500 TS	1	40.653
2	Schubbügel	1	42.601 1
3	Sterngriffmutter M6	4	42.619
4	Stopfen	2	42.613
5	Wasserkasten	1	42.603
6	Lenzenablage	1	42.604 1
7	Kabelaufwicklung unten	1	42.611
8	Zugentlastung	1	43.431
9	Blechschrabe 3,5 x 12	2	44.525
10	Spanlattenschraube 5,0 x 25	6	41.414 1
11	Scheibe 21 DIN125	16	40.207
12	Schraube M8x50 DIN912	2	42.620
13	Scheibe 8,4 DIN125	2	50.186
14	Kabelaufwicklung oben	1	42.612
15	Gummipuffer 25 x 25	4	44.227
16	Rad	4	44.017
17	Splint 5x28 DIN94	4	42.614
18	Radkappe	4	44.018
19.1	Frontplatte quadro 1500 TS	1	42.609 7
19.2	Frontplatte quadro 1500 TST	1	42.609 4
20	Lenzenhalter	2	42.610
21	Blechschrabe 3,5x16 DIN7981	4	44.161
22	Fahrgestell	1	42.602 1
23	Scheibe 8,4 DIN9021	4	41.409
24	Elastic-Stop-Mutter M8	4	41.410
25	Netzanschlusskabel 8 m	1	44.036
26	Schlauchtrommel kpl.	1	41.259 6
39	LANZE MIT FLACHSTRAHLDÜSE 2011 FÜR 1500 TST	1	12.392 2-M2011
39.1	LANZE MIT FLACHSTRAHLDÜSE 2010 FÜR 1500 TS	1	12.392 2-M2010
	bitte Düsengröße mit angeben		
40	Starlett -Pistole mit Verlängerung	1	12.320 4
41	Turbo-Killer 11 bei quadro 1500 TST	1	41.580-11
41.1	Turbo-Killer 10 bei quadro 1500 TS	1	41.580-10
42	Hochdruckschlauch 20 m NW8	1	41.083
46	Gewindestift M6x55	4	42.617 2



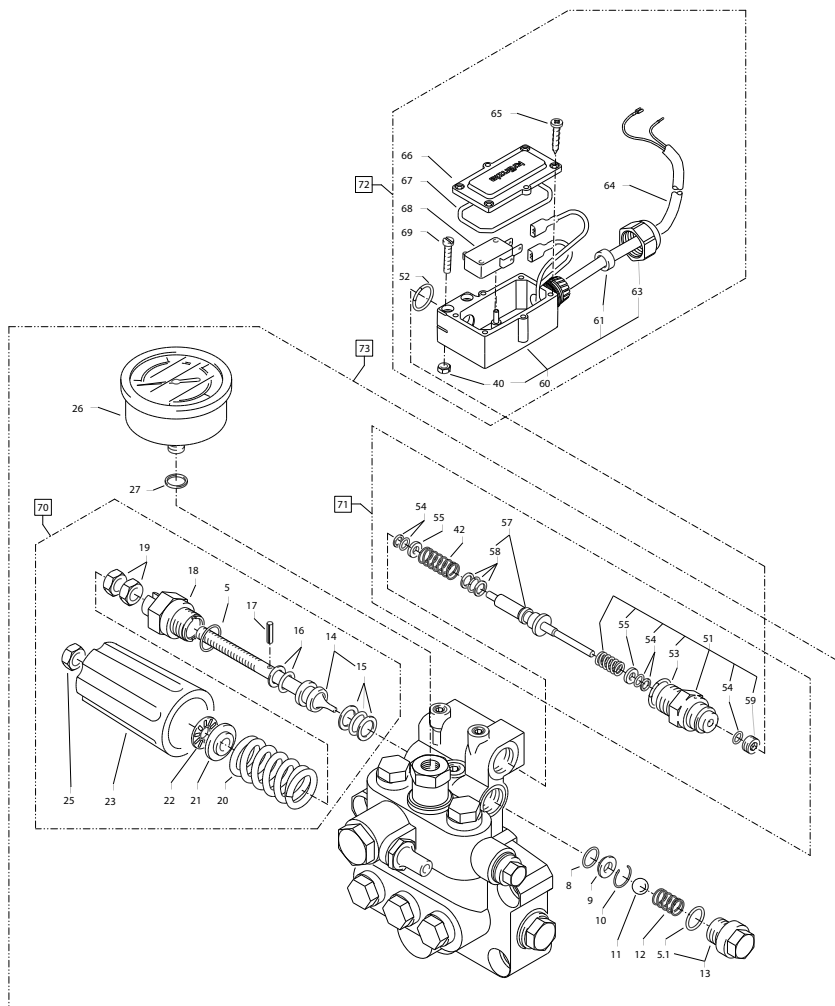
Position No	Bezeichnung Description	Stck. Qty.	Bestell-Nr. Item no.
1	Grundplatte	1	42.615
2	Bremspedal	1	44.022
3	Bremshebel	1	44.023
4	Bremsklotz	1	44.024
5	Stift 6 x 50	1	44.035
6	Starlock-kappe 8 mm	1	44.165
7	Stift 6 x 40	1	44.035 1
8	Distanzring	2	50.186
9	Sechskantschraube M6x16	3	50.173
10	Unterlegscheibe DIN125-6,3	3	50.189



Position No	Bezeichnung Description	Stck. Qty.	Bestell-Nr. Item no.
1	Stator 112 5,5 kW 400 V / 50 Hz	1	40.540
2	A-Lager Flansch	1	40.530
3	Rotor 112 (400 V / 50 Hz)	1	40.531 5
4	Lüfterrad für BG 112	1	40.532 1
5	Lüfterhaube BG 112	1	40.533
6	V-Seal	1	40.545
7	Flachdichtung	1	43.030
10	Kegelrollenlager 31306	1	40.103
11	Öldichtung 35 x 47 x 7	1	40.080
12	Passfeder 8 x 7 x 28	1	40.459
13	Kugellager 6206 - 2Z	1	40.538
14	Innensechskantschraube M 6 x 30	4	43.037
19	Schraube M 4 x 12	4	41.489
21	Schraube M 4 x 12	4	41.489
22	Erdungsschraube kpl.	1	43.038
23	Schalter mit Druckknopfbetätigung,	1	42.644
24	Kunststoffschraube 4,0 x 16	6	43.417
25	Bock für Schalter	1	42.608
26	Spanplattenschraube 5,0 x 25	6	41.414 1
28	Kunststoffschraube 3,5 x 20	2	43.415
29	Lüsterklemme 5-pol.	1	43.326 1
30	Schütz 100-C12KN10 3 x 400 V 50/60 Hz	1	46.005 1
31	Schaltkasten Unterteil	1	42.606
32	Schaltkasten Deckel	1	42.607
33	Steuerplatine Abschaltverz. 400 V / 50 Hz	1	42.563
34	Klemmrahmen mit Schalterabdichtung	1	43.453
36	Blehschraube 3,5 x 16	2	44.161
37	PG 16-Verschraubung	1	41.419 1
38	Dichtung für Schaltkastendeckel	1	42.525
39	Gegenmutter für PG9-Verschraubung	1	41.087 1
40	Gegenmutter für PG16-Verschraubung	1	44.119
41	PG 9 - Verschraubung	1	42.541
42	Überstromauslöser 3-polig 11,3-16 A	1	42.641
50	Motor kpl. ohne Schalter		24.060
51	Schaltkasten kpl.		42.631



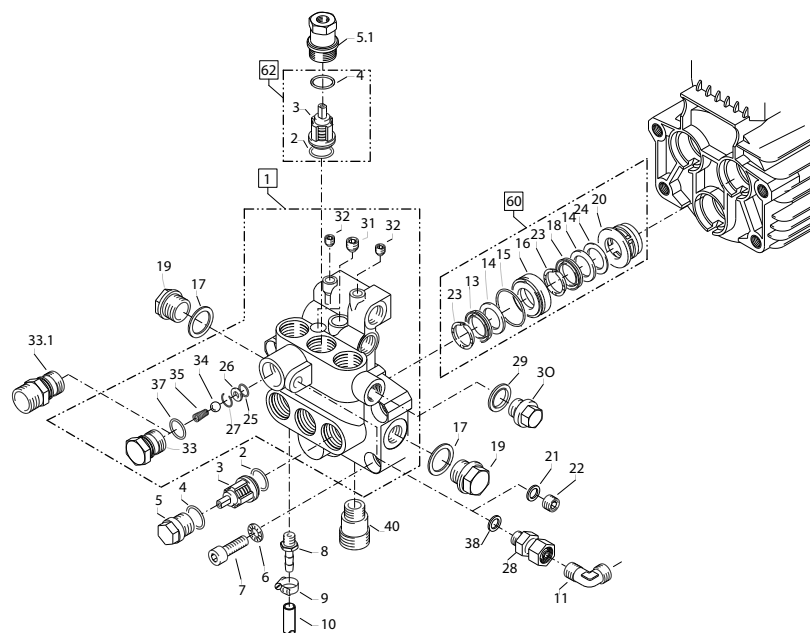
Position No	Bezeichnung Description	Stck. Qty.	Bestell-Nr. Item no.
1	Ölgehäuse	1	40.501
4	Innensechskantschraube M 8 x 30	6	41.036 3
6	Flachdichtung	1	40.035
7	Öldichtung 20 x 30 x 7	3	40.044 1
9	Axial-Zylinderrollenlager AQ-Pumpe	1	40.524
11.1	Taumelscheibe AQ 9,5° bei quadro 800 TST	1	40.523-9,5
11.2	Taumelscheibe AQ 10,8° bei quadro 1000 TST + 1000 TS	1	40.523-10,8
11.3	Taumelscheibe AQ 12,75° bei quadro 1200 TST + 1200 TS	1	40.523-12,75
11.4	Taumelscheibe AQ 15,5° bei quadro 1500 TST + 1500 TS	1	40.523-15,5
12	Plungerfeder	3	40.506
13	Federdruckscheibe	3	40.510
14	Plunger 20 mm (lang)	3	40.505
15	Sprengring	3	40.048
16	O-Ring 14 x 2	1	43.445
18	Flachdichtung	1	41.019 3
19	Deckel flach für Ölgehäuse	1	41.023 1
20	Innensechskantschraube M 5 x 12	4	41.019 4
21	Ölmeßstab AQ	1	40.463
22	Stützscheibe für Plungerfeder	3	40.513
23	O-Ring 13,94 x 2,62	1	42.167
24	Ölablassstopfen R 3/8"	1	42.019
	Ölgehäuse AQ kpl. ohne Taumelscheibe Pos. 1, 4-7, 12-17, 22		40.514



Position No	Bezeichnung Description	Stck. Qty.	Bestell-Nr. Item no.
70	Steuerkolben kpl. (quadro 800 - quadro 1000)		43.444 1
70.1	Steuerkolben kpl. (quadro 1200)		43.444
71	Rep.- Satz Druckschaltermechanik		15.009 3
72	Druckschalter kpl.		42.651 0
73	Ventilgehäuse kpl. quadro 800 TST - quadro 1000 TST		40.503 8
73.1	Ventilgehäuse kpl. quadro 1000 TS		40.503 9
73.2	Ventilgehäuse kpl. quadro 1000 TS		40.503 9
73.3	Ventilgehäuse kpl. quadro 1200 TS		42.638 1
73.4	Ventilgehäuse kpl. quadro 1200 TST		40.503 6
73.5	Ventilgehäuse kpl. quadro 1500 TS		42.638 3
73.6	Ventilgehäuse kpl. quadro 1500 TST		42.638 2

Position No	Bezeichnung Description	Stck. Qty.	Bestell-Nr. Item no.
5	O-Ring 16 x 2	1	13.150
5.1	O-Ring 13,94 x 2,62	1	42.167
8	O-Ring 11 x 1,5	1	12.256
9	Edelstahlsitz	1	14.118
10	Sicherungsring	1	13.147
11	Edelstahlkugel	1	12.245
12	Edelstahlfeder	1	14.119
13	Verschlusschraube	1	14.113
14	Steuerkolben	1	14.134
15	Parbaks 16 mm	1	13.159
16	Parbaks 8 mm	1	14.123
17	Spanstift	1	14.148
18	Kolbenführung spezial	1	42.105
19	Kontermutter M 8 x 1	2	14.144
20	Ventilfeder rot (quadro 800 - quadro 1000)	1	14.125 1
20.1	Ventilfeder schwarz (quadro 1500)	1	14.125
21	Federdruckscheibe	1	14.126
22	Nadellager	1	14.146
23	Handrad	1	14.147
25	Elastic-Stop-Mutter M 8 x 1	1	14.152
26	Manometer 0-400 Bar	1	15.039 4
27	Aluminium-Dichtring	3	13.275 1
40	Sechskant - Mutter M 4	2	12.138
42	Druckfeder 1 x 8,6 x 30	1	40.520
50	O-Ring 3,3 x 2,4	1	12.136
51	Führungsteil Steuerstößel	1	49.058 0
52	O-Ring 13 x 2,6	1	15.017
53	O-Ring 14 x 2	1	43.445
54	Parbaks 4 mm	2	12.136 2
55	Stützscheibe	2	15.015 1
57	Steuerstößel	1	15.010 2
58	Parbaks 10 mm	1	15.013
59	Stopfen M 10 x 1 (durchgebohrt)	1	13.385 1
60	Gehäuse Elektroschalter	1	15.204
61	Gummimanschette PG 11	1	15.202
63	Überwurfmutter PG 11	1	15.203
64	PVC-Kabel 2x 1,0 mm ²	1	42.505
65	Blechschaube 2,9 x 19	6	15.024
66	Deckel Elektroschalter	1	15.201
67	O-Ring 46 x 2,5	1	15.023
68	Mikroschalter	1	44.262
69	Zylinderschraube M 4 x 20	2	15.025

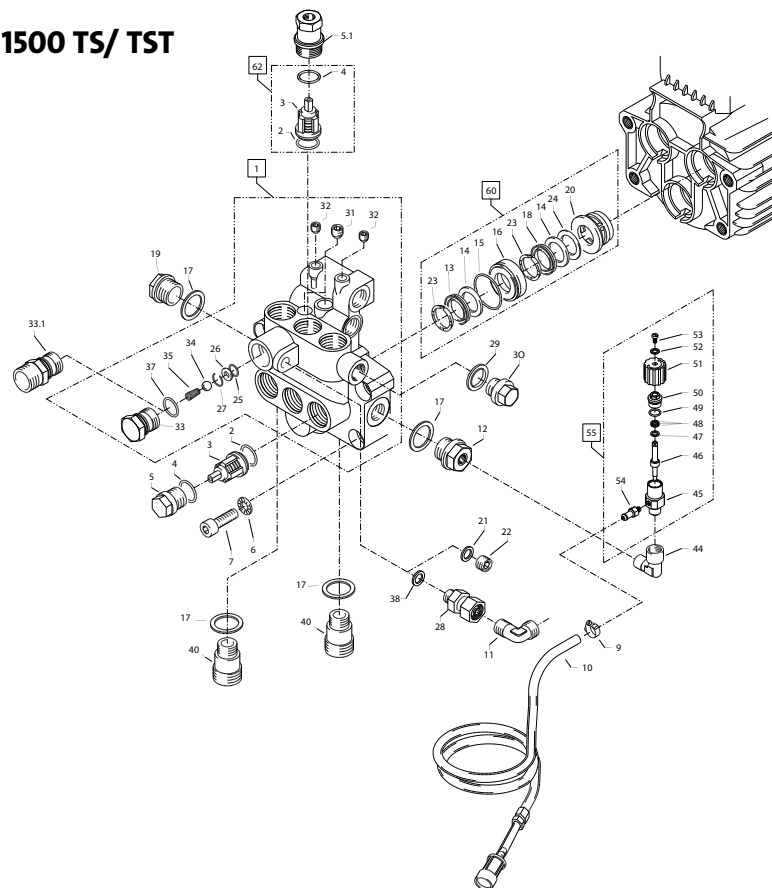
Für quadro 800 TST, quadro 1000 TST, quadro 1200 TST



Position No	Bezeichnung Description	Stck. Qty.	Bestell-Nr. Item no.
60	Reparatur-Satz Manschetten mit Messingteile bestehend aus: 3x Pos. 13; 6x Pos. 14; 3x Pos. 15; 3x Pos. 16; 3x Pos. 18; 3x Pos. 20; 3x Pos. 23		40.065 1
61	Reparatur-Satz Manschetten ohne Messingteile bestehend aus: 3x Pos. 13; 6x Pos. 14; 3x Pos. 15; 3x Pos. 18; 3x Pos. 23		40.517
62	Reparatur-Satz Ventile bestehend aus: 6x Pos. 2; 6x Pos. 3; 6x Pos. 4		40.062 1

Position No	Bezeichnung Description	Stck. Qty.	Bestell-Nr. Item no.
1	Ventilgehäuse AQ mit integr. UL und Druckschalter (TST)	1	40.503 5
2	O-Ring 18 x 2	6	40.016
3	Einlaß- / Auslaß- Ventil	6	42.024
4	O-Ring 21 x 2	6	42.025
5	Ventilstopfen	5	42.026
5.1	Ventilstopfen mit R 1/4" IG	1	42.026 2
6	Sicherungsring	4	40.032
7	Innensechskantschraube M 12 x 45	4	40.504
8	Schlauchnippel R3/8" x 6	1	42.634
9	Schlauchschelle 8 - 12	1	44.054 5
10	Chemiesaugschlauch mit Filter	1	42.621
11	Winkel 12L x 12L	1	42.630
13	Gewebemanschette	3	40.023
14	Backring 20 mm	6	40.025 1
15	O-Ring 31,42 x 2,62	3	40.508
16	Leckagering 20 x 36 x 13,3	3	40.509
17	Cu-Dichtring 21 x 28 x 1,5	2	42.033
18	Gummimanschette	3	40.512
19	Verschlussschraube R 1/2"	2	42.032
20	Distanzring mit Abstützung	3	40.507
21	Aluminium-Dichtring bei quadro TS	2	13.275 1
22	Verschlusstopfen bei quadro TS	1	13.387
23	Druckring 20 mm	6	40.021
24	Zwischenring 20 mm	3	40.516
25	O-Ring 11 x 1,5	1	12.256
26	Edelstahlsitz Ø 7	1	14.118
27	Sprengring	1	13.147
28	Ausgangsteil Pumpe R1/4" x 12	1	44.215
29	Dichtring 17 x 22 x 1,5 (Kupfer)	1	40.019
30	Stopfen 3/8"	1	40.018
31	Dichtstopfen M 10 x 1	2	43.043
32	Dichtstopfen M 8 x 1	2	13.158
33	Ausgangsteil für quadro TST	1	40.522
33.1	Ausgangsteil M22x1,5 für quadro TS	1	40.522 1
34	Edelstahlkugel Ø10	1	12.122
35	Rückschlagfeder „K“	1	14.120 1
37	O-Ring 18 x 2	1	40.016
38	Usit Ring	1	12.387
40	Wassereingang R3/8" AG	1	41.016

Für quadro 1500 TS/ TST

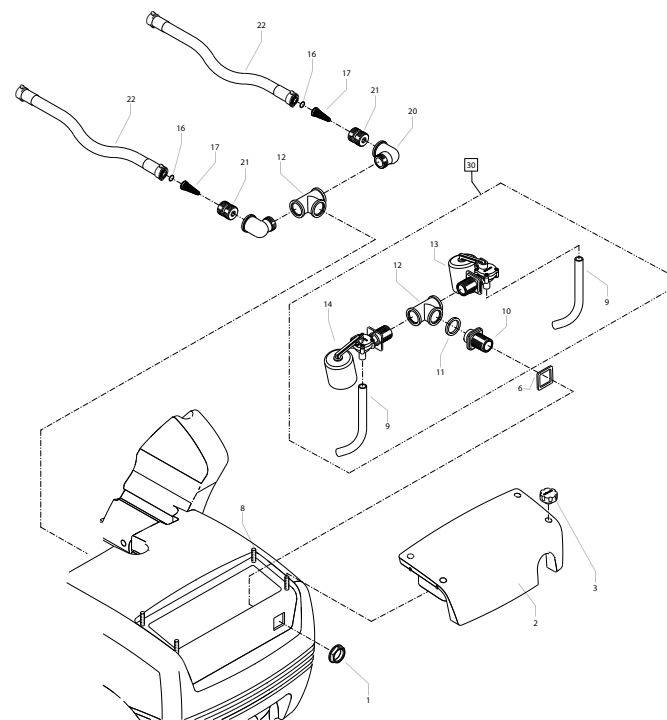
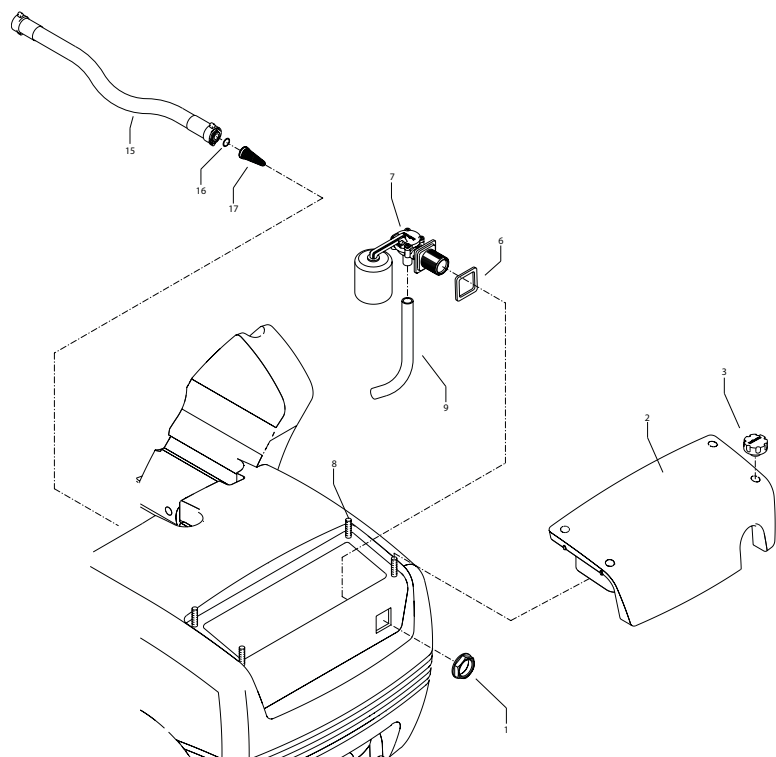


Position No	Bezeichnung Description	Stck. Qty.	Bestell-Nr. Item no.
60	Reparatur-Satz Manschetten mit Messingteile bestehend aus: 3x Pos. 13; 6x Pos. 14; 3x Pos. 15; 3x Pos. 16; 3x Pos. 18; 3x Pos. 20; 3x Pos. 23		40.065 1
61	Reparatur-Satz Manschetten ohne Messingteile bestehend aus: 3x Pos. 13; 6x Pos. 14; 3x Pos. 15; 3x Pos. 18; 3x Pos. 23		40.517
62	Reparatur-Satz Ventile bestehend aus: 6x Pos. 2; 6x Pos. 3; 6x Pos. 4		40.062 1

Position No	Bezeichnung Description	Stck. Qty.	Bestell-Nr. Item no.
1	Ventilgehäuse AQ mit integr. UL und Druckschalter (TST)	1	40.503 5
2	O-Ring 18 x 2	6	40.016
3	Einlaß- / Auslaß- Ventil	6	42.024
4	O-Ring 21 x 2	6	42.025
5	Ventilstopfen	5	42.026
5.1	Ventilstopfen mit R 1/4" IG	1	42.026 2
6	Sicherungsring	4	40.032
7	Innensechskantschraube M 12 x 45	4	40.504
9	Schlauchschele 8 - 12	1	44.054 5
10	Chemiesaugschlauch mit Filter	1	42.621
11	Winkel 12L x 12L	1	42.630
12	Verschlusschraube R 1/2" mit R1/4" IG	1	44.121
13	Gewebemanschette	3	40.023
14	Backring 20 mm	6	40.025 1
15	O-Ring 31,42 x 2,62	3	40.508
16	Leckagering 20 x 36 x 13,3	3	40.509
17	Cu-Dichtring 21 x 28 x 1,5	4	42.033
18	Gummimanschette	3	40.512
19	Verschlusschraube R 1/2"	1	42.032
20	Distanzring mit Abstützung	3	40.507
21	Aluminium-Dichtring bei quadro TS	2	13.275 1
22	Verschlussstopfen bei quadro TS	1	13.387
23	Druckring 20 mm	3	40.021
24	Zwischenring 20 mm	3	40.516
25	O-Ring 11 x 1,5	1	12.256
26	Edelstahlsitz Ø 7	1	14.118
27	Sprengring	1	13.147
28	Ausgangsteil Pumpe R1/4" x 12	1	44.215
29	Dichtring 17 x 22 x 1,5 (Kupfer)	1	40.019
30	Stopfen 3/8"	1	40.018
31	Dichtstopfen M 10 x 1	2	43.043
32	Dichtstopfen M 8 x 1	2	13.158
33	Ausgangsteil für quadro 1500 TST	1	40.522
33.1	Ausgangsteil M22x1,5 für quadro 1500 TS	1	40.522 1
34	Edelstahlkugel Ø10	1	12.122
35	Rückschlagfeder „K“	1	14.120 1
37	O-Ring 18 x 2	1	40.016
38	Usit Ring	1	12.387
40	Wassereingang R3/8" AG	2	41.016
44	Winkel R1/4" IG/AG	1	40.121
45	Grundteil Eckventil	1	46.600
46	Ventilnadel	1	46.601
47	Scheibe	1	43.045
48	Parbaks 6 mm	1	46.606
49	O-Ring	1	12.256
50	Führungsteil	1	46.602
51	Handrad	1	46.603
52	Scheibe	1	43.045
53	Schraube M4x8 Messing	1	46.604
54	Saugzapfen M 10 x 1	1	13.236
55	Chemieventil R 1/4" kpl.	1	46.610

Für quadro 800 TST, quadro 1000 TST, quadro 1200 TST

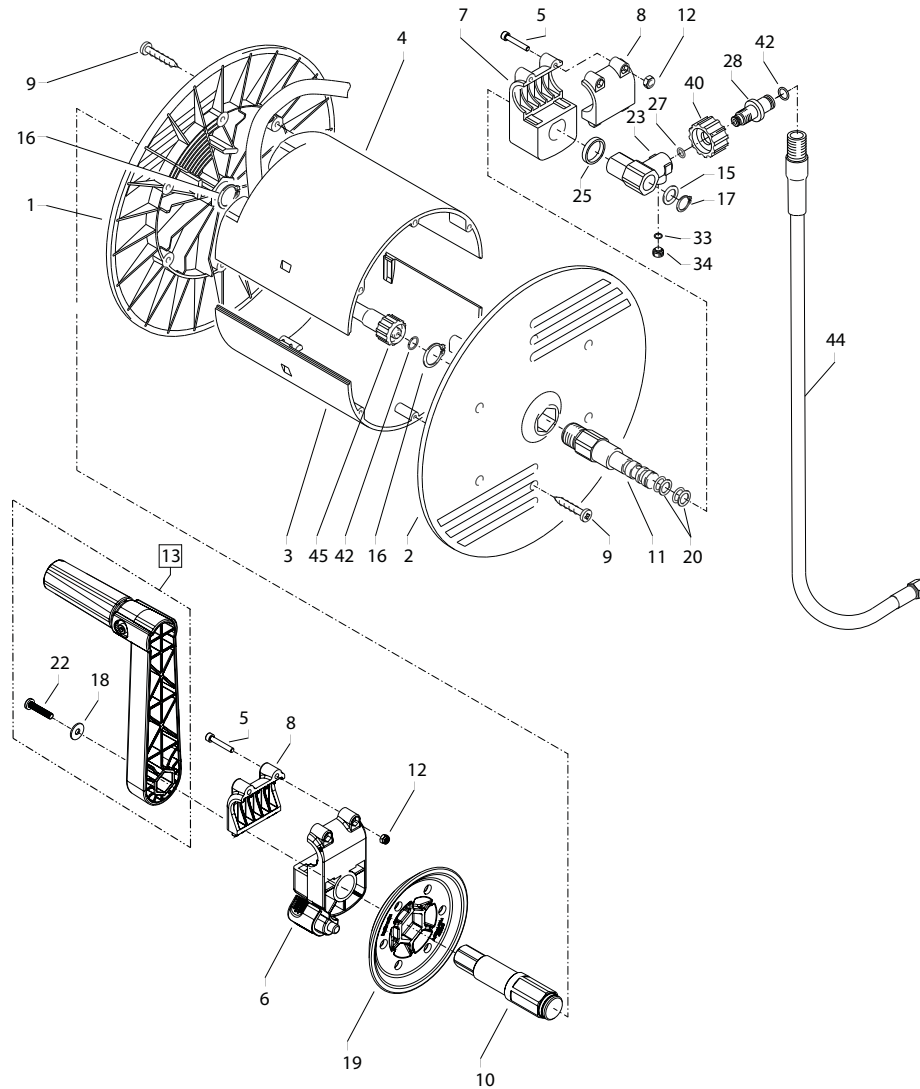
Für quadro 1500 TS/ TST



Position No	Bezeichnung Description	Stck. Qty.	Bestell-Nr. Item no.
1	Mutter R3/4"	1	46.258
2	Revisionsdeckel	1	42.652 0
3	Sterngriffmutter M6	4	42.619
6	Dichtung für Schwimmerventil	1	46.261
7	Schwimmerventil	1	46.250
8	Gewindestift M6x40	4	42.617 1
9	Einströmschlauch	1	42.640
15	Verbindungsschlauch	1	42.625 1
16	O-Ring 11 x 1,5	2	12.256
16.1	O-Ring 13 x 2,6	2	15.017
17	Wasserfilter	1	42.633

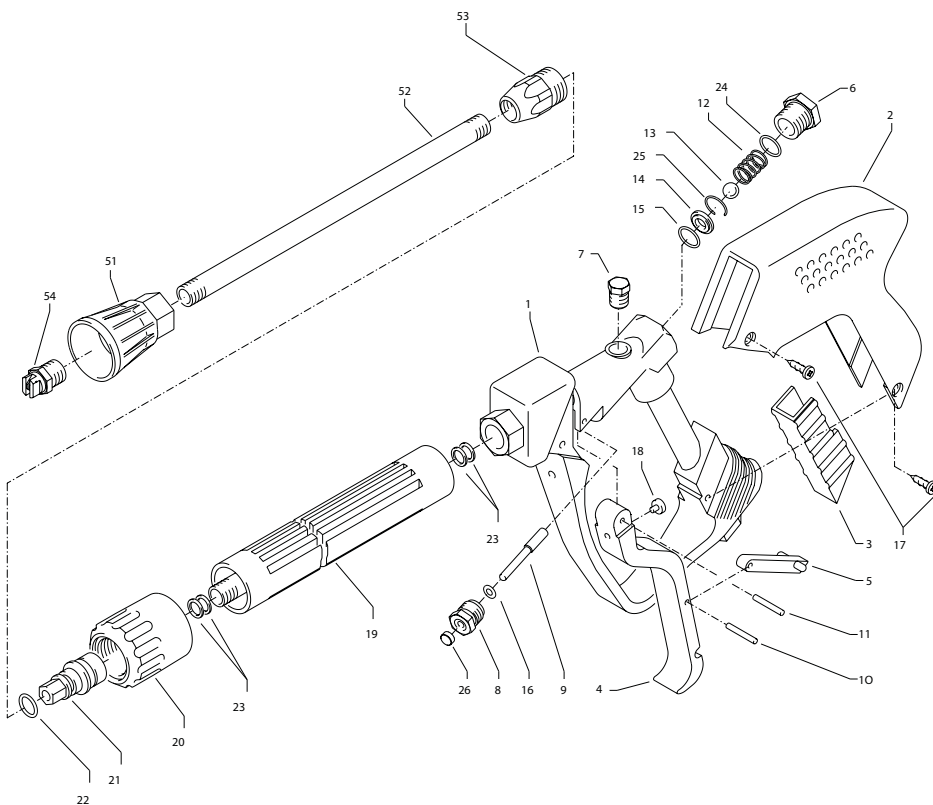
Position No	Bezeichnung Description	Stck. Qty.	Bestell-Nr. Item no.
1	Mutter R3/4"	1	46258
2	Revisionsdeckel	1	426520
3	Sterngriffmutter M6	4	42619
6	Dichtung	1	46261
8	Gewindestift M6x40	4	426171
9	Einströmschlauch	2	42640
10	Wassereingangsteil 2x R3/4" AG	1	42804
11	Kupfer-Dichtring	1	42820
12	T-Stück 3x R3/4" IG	2	42813
13	Schwimmerventil kurzes Gewinde	1	462502
14	Schwimmerventil	1	462501
16	O-Ring 11 x 1,5	2	12256
16.1	O-Ring 13 x 2,6	2	15017
17	Wasserfilter	2	42633
20	Winkel-Stück R3/4" IG / AG	2	42636
21	Schlauchverbinder 2 x R3/4"	2	460041
22	Verbindungsschlauch	2	42637
30	Wasserzulauf Schwimmerventile	1	426530

**Für quadro 800 TST, quadro 1000 TST,
quadro 1200 TST, quadro 1500 TST**

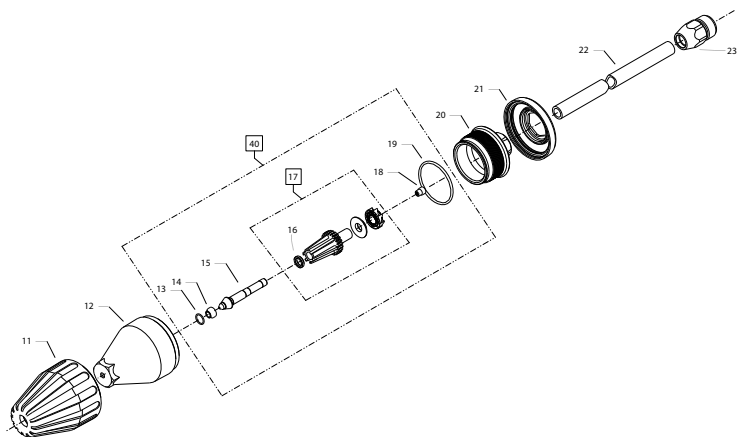


Position No	Bezeichnung Description	Stck. Qty.	Bestell-Nr. Item no.
1	Seitenschale Schlauchführung	1	40.302
2	Seitenschale Wasserführung	1	40.301
3	Trommel Unterteil	1	40.304
4	Trommel Oberteil	1	40.303
5	Innensechskantschraube M 4 x 25	4	40.313
6	Lagerklotz mit Bremse	1	40.327
7	Lagerklotz links	1	40.305
8	Klemmstück	2	40.307
9	Kunststoffschraube 5,0 x 20	12	43.018
10	Antriebswelle	1	40.328
11	Welle Wasserführung	1	40.311
12	Elastic-Stop-Mutter M 4	4	40.111
13	Handkurbel klappbar	1	40.320 0
15	Scheibe MS 16 x 24 x 2	1	40.181
16	Wellensicherungsring 22 mm	2	40.117
17	Wellensicherungsring 16 mm	1	40.182
18	Scheibe Ø 6,4	1	50.189
19	Arretierscheibe	1	40.325
20	Parbaks 16 mm	2	13.159
22	Schraube M 5 x 10	1	43.021
23	Drehgelenk	1	40.167
25	Distanzring	1	40.316
27	O-Ring 6,5 x 2	1	40.585 2
28	Anschlussstück	1	40.308
33	O-Ring 6 x 1,5	1	13.386
34	Stopfen M 10 x 1	1	13.385
40	Überwurfmutter	1	13.276 2
42	O-Ring 9,3 x 2,4	4	13.273
44	Verbindungsschlauch	1	42.624
45	Hochdruckschlauch NW 8 20 m	1	41.083
	Schlauchtrommel kpl. ohne Hochdruckschlauch		41.259 6

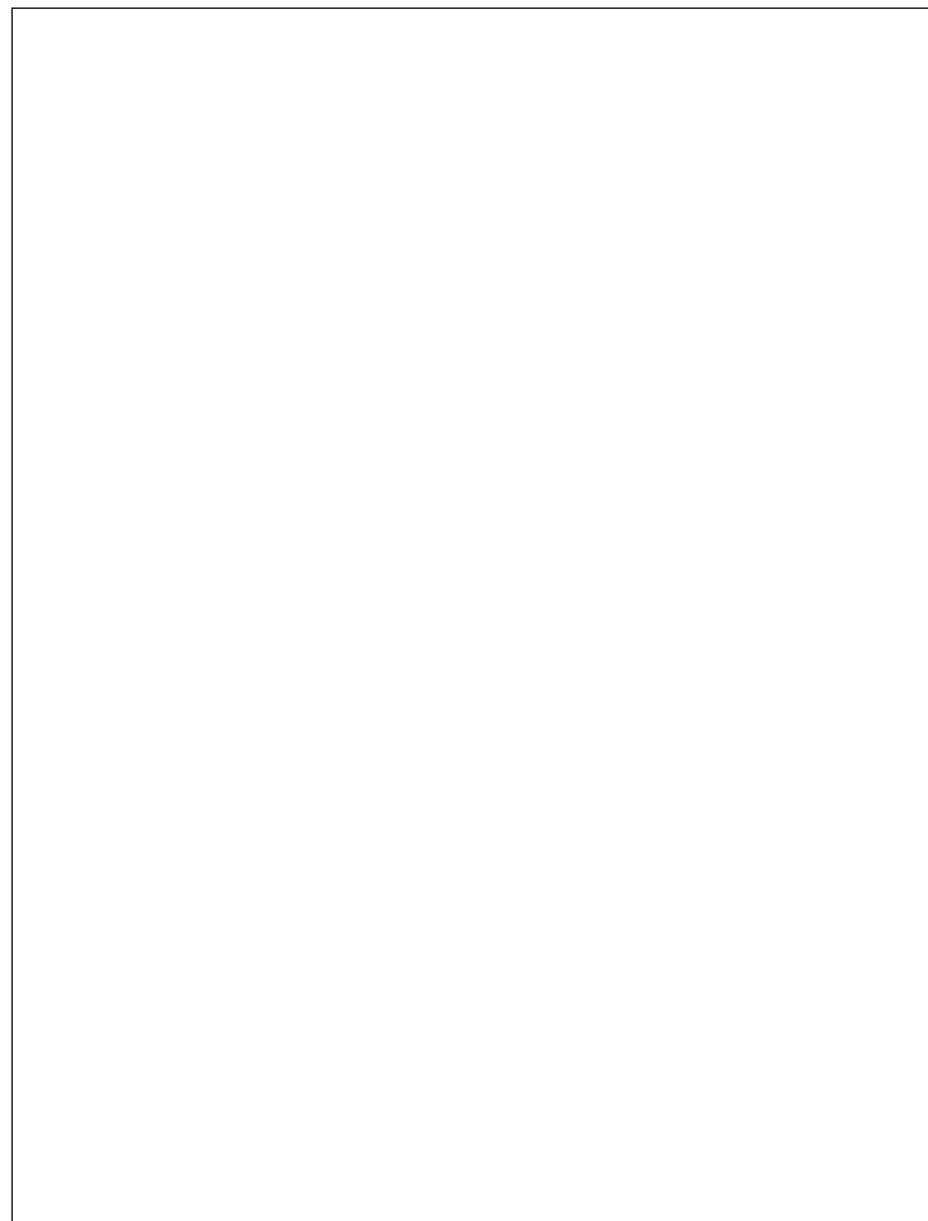
Sicherheits-Abschaltpistole Starlet



Position No	Bezeichnung Description	Stck. Qty.	Bestell-Nr. Item no.
1	Ventilkörper mit Handgriff	1	12.294
2	Schutzhülse	1	12.295
3	Abdeckschutz	1	12.296
4	Betätigungshebel grau	1	12.298 3
5	Sicherungshebel	1	12.149
6	Abschlusschraube M 16 x1	1	12.247
7	Stopfen	1	12.287
8	Gewindeführungshülse Ø3 R1/4" AG	1	12.250 1
9	Aufsteuerbolzen Ø3	1	12.284 1
10	Stift	1	12.148
11	Lagernadel	1	12.253
12	Edelstahlfeder	1	12.246
13	Edelstahlkugel 8,5	1	12.245
14	Edelstahlsitz Ø7	1	14.118
15	O-Ring 11 x 1,5	1	12.256
16	O-Ring 2,84 x 2,62	1	12.136 1
17	Blechschrabe 3,9 x 9,5	4	41.079
18	Druckstück	1	12.252
19	Rohr kunststoffspritzt bds. R1/4" AG	1	15.004 5
20	Überwurfmutter ST 30 M22 x 1,5 IG	1	13.276 1
21	Außen-Sechskant-Nippel R1/4" IG	1	13.277 1
22	O-Ring 9,3 x 2,4	1	13.273
23	Aluminium-Dichtring	4	13.275
24	O-Ring 15 x 1,5	1	12.129 1
25	Sicherungsring	1	13.147
26	Gleitschuh Ø3	1	12.289 1
51	Düsenchutz	1	26.002
52	Rohr 500 mm; bds. R1/4"	1	12.385 1
53	ST 30 Nippel M 22 x 1,5 / R1/4" m. ISK	1	13.370
54	Flachstrahldüse 2504 (bei quadro 800 TST)	1	D2504
54.1	Flachstrahldüse 2505 (bei quadro 1000 TS/ TST)	1	D2505
54.2	Flachstrahldüse 2507 (bei quadro 1200 TS/ TST)	1	D2507
54.3	Flachstrahldüse 2010 (bei quadro 1500 TS)	1	M2010
54.4	Flachstrahldüse 2011 (bei quadro 1500 TST)	1	M2011
	Starlet-Pistole mit Verlängerung		12.320 2
	Rep.-Satz „Starlet II“		12.299
	bestehend aus je 1x Position: 8, 9, 13-16, 24-26		



Position No	Bezeichnung Description	Stck. Qty.	Bestell-Nr. Item no.
11	Sprühkörperschutz	1	41.528
12	Sprühkörper	1	41.529
13	O-Ring 6,86 x 1,78	1	41.521
14	Düsensitz	1	41.522
15	Düse 045 für quadro 800 TST	1	41.532 1
15.1	Düse 055 für quadro 1000 TS/ TST	1	41.532
15.2	Düse 07 für quadro 1200 TS/ TST	1	41.532 2
15.3	Düse 11 für quadro 1500 TST	1	41.537 2
15.4	Düse 10 für quadro 1500 TS	1	41.537 1
16	Ring	1	41.533
17	Rotor	1	41.534
18	Stabilisator	1	41.524
19	O-Ring 41 x 1,78	1	41.538
20	Deckel	1	41.539
21	Deckelschutz 045	1	41.540
22	Rohr 600 mm lang; bds. R1/4"	1	12.385 2
23	Nippel M22x1,5 x R1/4" IG	1	13.370
30	Turbokiller 04 kpl. mit Lanze		41.072
30.1	Turbokiller 05 kpl. mit Lanze		41.580-05
30.2	Turbokiller 07 kpl. mit Lanze		41.072 7
30.3	Turbokiller 10 kpl. mit Lanze		41.580-10
30.4	Turbokiller 11 kpl. mit Lanze		41.580-11
40	Rep.-Satz Turbokiller 04		41.096 9
40.1	Rep.-Satz Turbokiller 05		41.096 6
40.2	Rep.-Satz Turbokiller 07		41.097 2
40.3	Rep.-Satz Turbokiller 10		41.097 5
40.4	Rep.-Satz Turbokiller 11		41.096 8





Josef Kränzle GmbH & Co. KG

Rudolf-Diesel-Straße 20
89257 Illertissen (Germany)

vertrieb@kraenzle.com

© Kranzle 18.06.2020 Artikelnummer: 306906
Technische Änderungen und Irrtümer vorbehalten. / Subject to technical modifications and errors.

■ Made
■ in
■ Germany