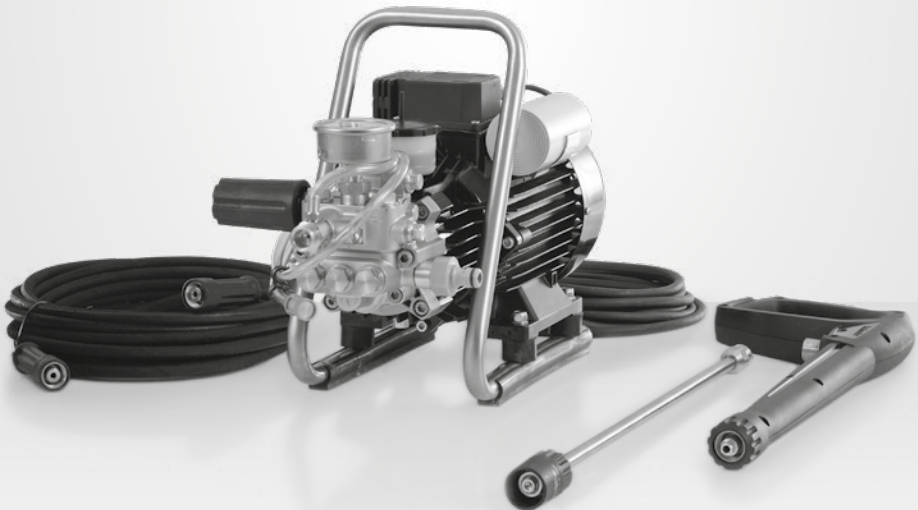


DE Original-Ersatzteilliste

EN Spare parts list

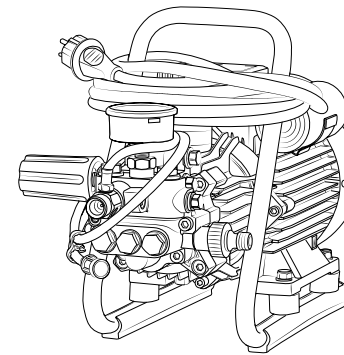
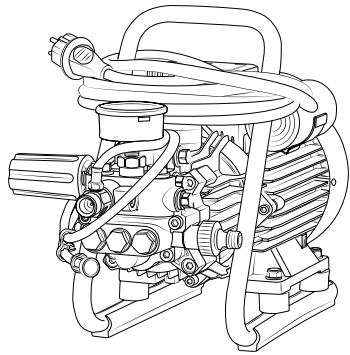
HD 9/80
HD 12/130



Die Ersatzteilliste ist Bestandteil der Betriebsanleitung. Bewahren Sie beide Hefte für einen späteren Gebrauch oder Nachbesitzer auf.

Please be aware that the spare part list is part of the user manual. Keep both leaflets for later use or any subsequent owners.





Technische Daten	HD 9/80	HD 12/130
Arbeitsdruck, stufenlos regelbar	10-80 bar / 1 - 8 MPa	10-130 bar / 1 - 13 MPa
Düsengröße	042	042
Max. zulässiger Überdruck	90 bar / 9 MPa	145 bar / 14,5 MPa
Wasserleistung	bei 1.400 U/min 9 l/min	bei 1.400 U/min 11,4 l/min
Warmwasserzulauf	max. 60 °C	max. 60 °C
Stahlgewebe-Hochdruckschlauch	10 m	10 m
Elektrischer Anschlußwert	230 V, 7,5 A, 50 Hz	230 V, 13 A, 50 Hz
Leistungsaufnahme	P 1 - 1,6 kW	P 1 - 2,9 kW
Leistungsabgabe	P 2 - 1,0 kW	P 2 - 2,2 kW
Gewicht	19 kg	32 kg
Maße mit Griff in mm	480 x 240 x 325	510 x 240 x 335
Emmisions-Schalldruck am Arbeitsplatz* L _{pa}	67,8 dB (A)	78,5 dB (A)
Schallleistungspegel* L _{wa}	80,3 dB (A)	91,1 dB (A)
Rückstoß an Lanze	ca. 18 N	ca. 20 N
Vibration an Lanze**	0,70 m/s ²	1,05 m/s ²
Messunsicherheit Lanze**	0,35 m/s ²	0,52 m/s ²
Vibration an Schutzkiller Lanze**	1,82 m/s ²	4,33 m/s ²
Messunsicherheit Schutzkiller Lanze**	0,91 m/s ²	2,16 m/s ²
Art.-Nr.	41.171	41.168

Zulässige Abweichung der Zahlenwerte ± 5 % nach VDMA Einheitsblatt 24411

*geprüft gemäß DIN EN ISO 3744 und DIN EN ISO 11203 (Entfernung 1m)

**geprüft gemäß DIN EN ISO 5349-1

Technical data	HD 9/80	HD 12/130
Operating press. fully adjustable	10-80 bar / 1 - 8 MPa	10-130 bar / 1 - 13 MPa
Nozzle size	042	042
Permissible overpressure	90 bar / 9 MPa	145 bar / 14,5 MPa
Water output	at 1.400 r.p.m 9 l/min	at 1.400 r.p.m 11.4 l/min
Water inlet temperature	max. 60 °C	max. 60 °C
Steel braided high-pressure hose	10 m	10 m
Connected load	230 V, 7,5 A, 50 Hz	230 V, 13 A, 50 Hz
Power input	P 1 - 1.6 kW	P 1 - 2.9 kW
Power output	P 2 - 1.0 kW	P 2 - 2.2 kW
Weight	19 kg	32 kg
Dim. incl. handle in mm	480 x 240 x 325	510 x 240 x 335
Emmisions sound pressure level at the workplace* L _{pa}	67,8 dB (A)	78,5 dB (A)
Sound power* L _{wa}	80,3 dB (A)	91,1 dB (A)
Recoil at lance	ca. 18 N	ca. 20 N
Vibration at lance**	0,70 m/s ²	1,05 m/s ²
measurement uncertainty lance**	0,35 m/s ²	0,52 m/s ²
Vibration at Schutzkiller lance**	1,82 m/s ²	4,33 m/s ²
measurement uncertainty Schutzkiller lance**	0,91 m/s ²	2,16 m/s ²
Item no.	41.171	41.168

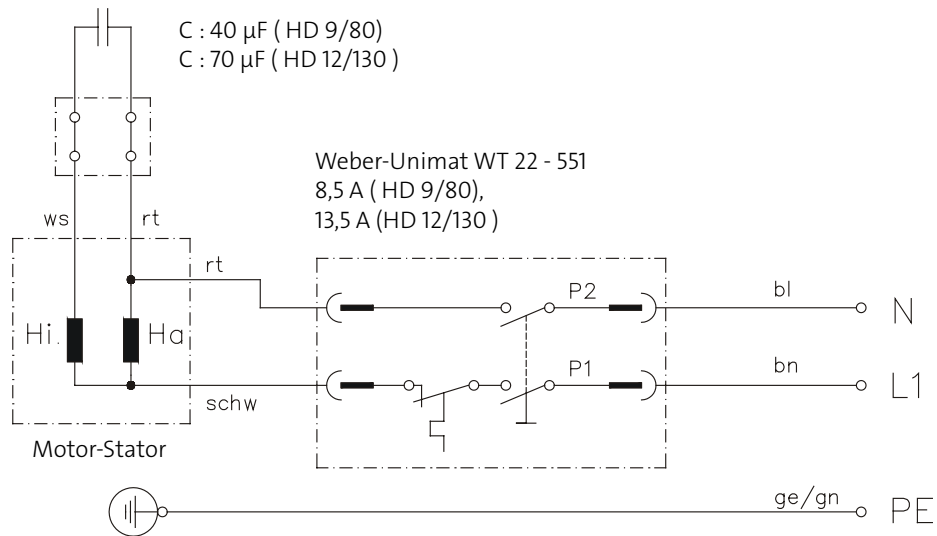
Permissible tolerance for figures ± 5 % acc. to VDMA uniform sheet 24411

* tested according to DIN EN ISO 3744 and DIN EN ISO 11203 (distance 1m)

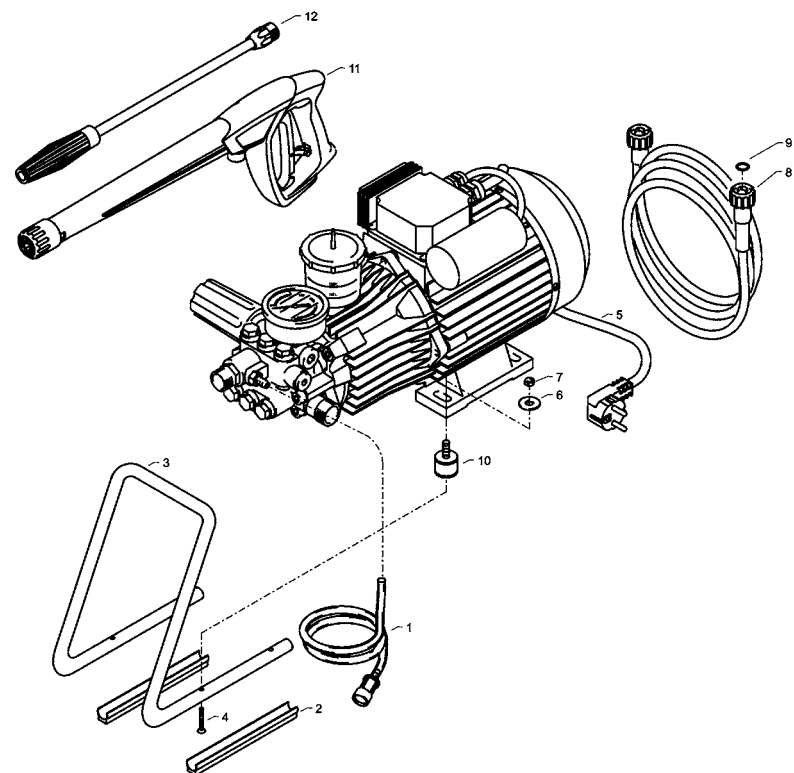
** tested according to DIN EN ISO 5349-1

Schaltplan HD 9/80 und HD 12/130

230 V, 50 HZ

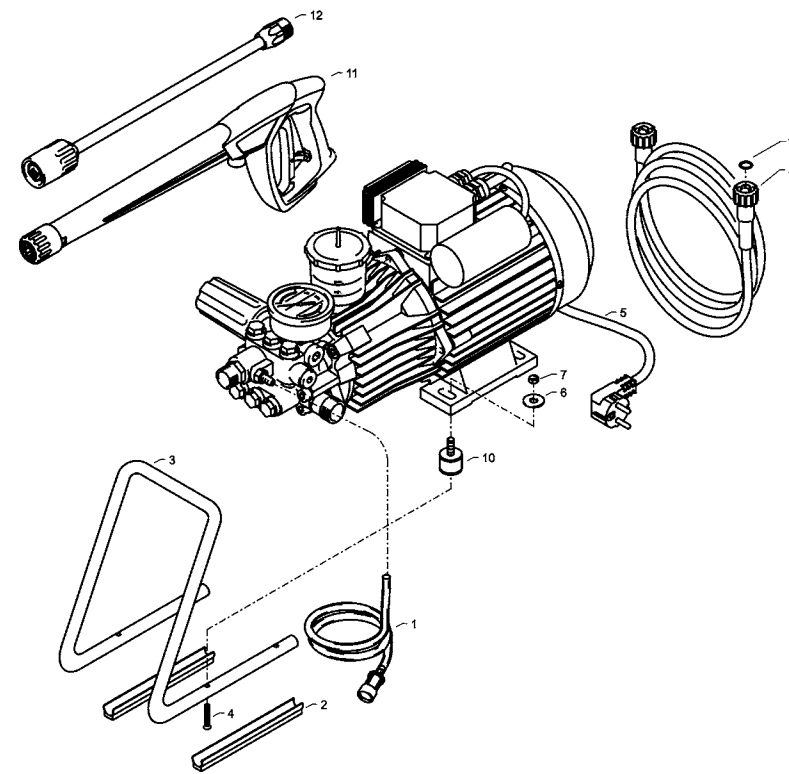


Für HD 9/80



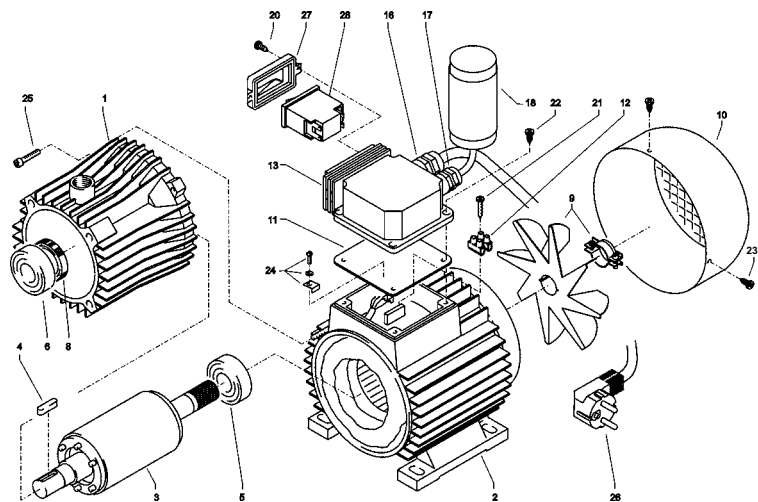
Position No	Bezeichnung Description	Stck. Qty.	Bestell-Nr. Item no.
1	Chemiesaugschlauch mit Filter	1	15.038 6
2	Gummiprofil (2 Stück)	2	41.098 1
3	Tragebügel BG 80	1	44.581
4	Senkschraube M6x20	1	43.473 1
5	Netzanschlusskabel	1	41.092
6	Scheibe 8,4	4	41.409
7	Mutter DIN985 M8	4	41.410
8	HD-Schlauch	1	43.416
9	O-Ring 9,3 x 2,4	2	13.273
10	Gummipuffer 30 x 20	4	46.023 1
11	Pistole M2000	1	12.480
12	Vario-Jet 042 Lanze	1	41.156 8-042

Für HD 12/130



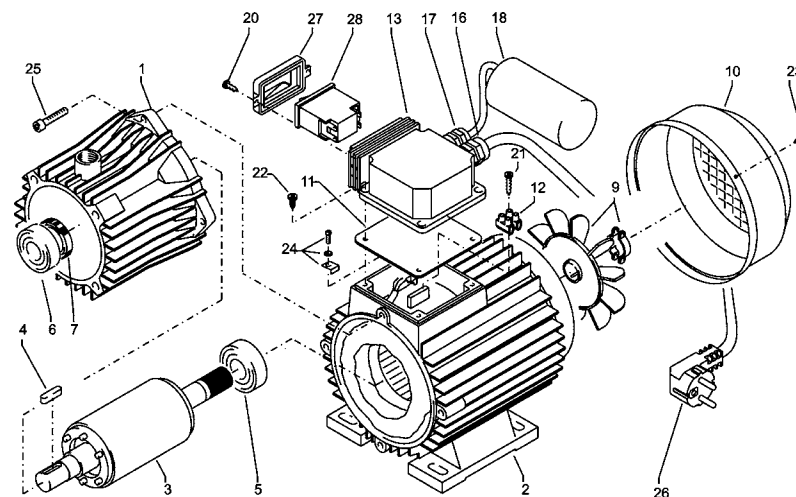
Position No	Bezeichnung Description	Stck. Qty.	Bestell-Nr. Item no.
1	Chemiesaugschlauch mit Filter	1	15.038 6
2	Gummiprofil (2 Stück)	2	41.098 1
3	Tragebügel BG 90	1	41.098
4	Senkschraube M6x20	1	43.473 1
5	Netzanschlusskabel	1	41.092
6	Scheibe 8,4	4	41.409
7	Mutter DIN985 M8	4	41.410
8	HD-Schlauch	1	43.416
9	O-Ring 9,3 x 2,4	2	13.273
10	Gummipuffer 30 x 20	4	46.023 1
11	Pistole M2000	1	12.480
12	Regeldüse 20042 (HD 12/130 S)	1	12.701-M20042

Für HD 9/80



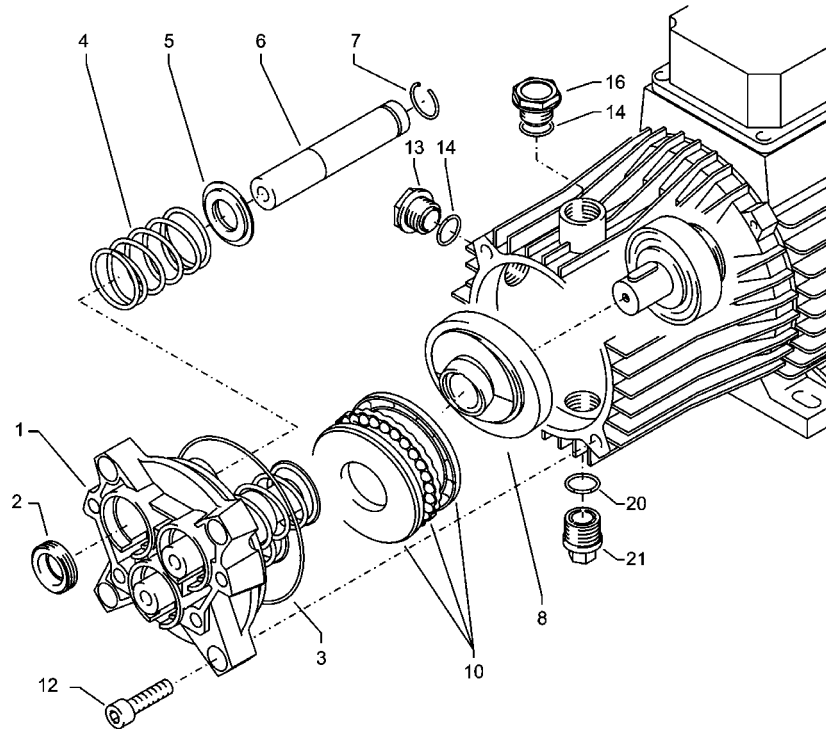
Position No	Bezeichnung Description	Stck. Qty.	Bestell-Nr. Item no.
1	Ölgehäuse BG 80	1	41.074 4
2	Stator BG 80 230V/50Hz 1,0kW 1400 U/min	1	23.001
3	Rotor BG 80 Silumin	1	43.104
4	Passfeder	1	41.483 1
5	Kugellager	1	43.025
6	Motor-Lager Schulterlager 7304	1	41.027
8	Öldichtung 25 x 35 x 7	1	41.024
9	Lüfterrad	1	41.496
10	Lüfterhaube	1	41.497 1
11	Flachdichtung	1	41.086
12	Lüsterklemme 3-polig	1	43.326
13	Schaltergehäuse	1	41.090
16	Kabelverschraubung PG 11 mit Knickschutz	1	41.091
17	Kabelverschraubung PG 9	1	41.087
18	Kondensator 40 µF	1	43.035
20	Blechschaube 3,5 x 9,5	2	41.088
21	Blechschaube 2,9 x 16	2	43.036
22	Blechschaube 4,8 x 16	4	40.282
23	Blechschaube 3,9 x 9,5	4	41.079
24	Erdungsschraube kpl.	1	43.038
25	Innensechskantschraube M6x 30	4	43.037
26	Netzanschlusskabel	1	41.092
27	Klemmrahmen mit Schalterabdichtung	1	41.110 5
28	Schalter mit 8,5 A Überstromauslöser	1	43.329

Für HD 12/130

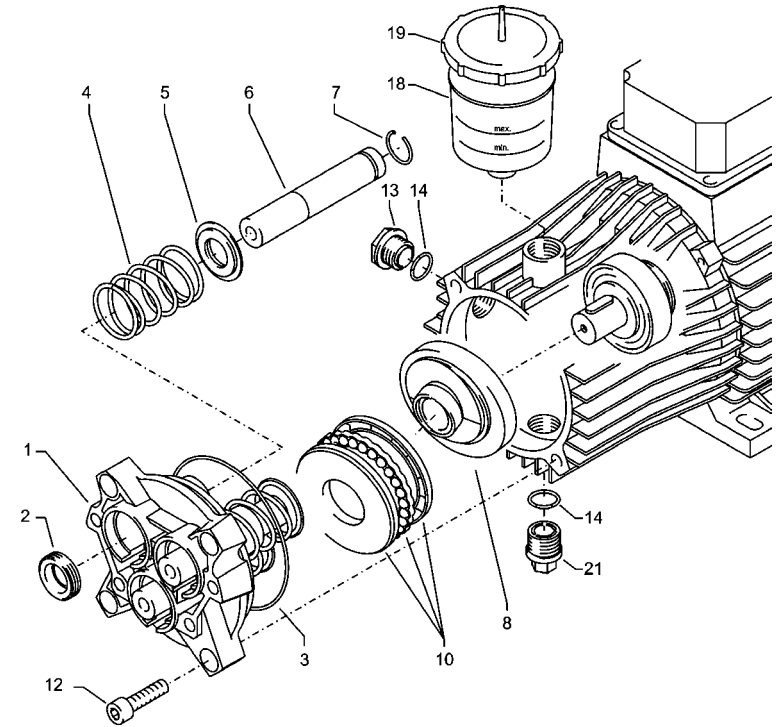


Position No	Bezeichnung Description	Stck. Qty.	Bestell-Nr. Item no.
1	Ölgehäuse BG 90	1	41.417
2	Stator BG 90 230V/50Hz 2,2 kW 1400 U/min	1	23.003
3	Rotor BG 90	1	43.316
4	Passfeder	1	41.483 1
5	Kugellager	1	43.317
6	Motor-Lager Schulterlager 7304	1	41.027
7	Öldichtung 25 x 35 x 7	1	41.024
9	Lüfterrad	1	41.118 1
10	Lüfterhaube	1	41.120 1
11	Flachdichtung	1	41.086
12	Lüsterklemme 3-polig	1	43.326
13	Schaltergehäuse	1	41.090
16	Kabelverschraubung PG 11 mit Knickschutz	1	41.091
17	Kabelverschraubung PG 9	1	41.087
18	Kondensator 70 µF	1	43.322
20	Blechschaube 3,5 x 9,5	2	41.088
21	Blechschaube 2,9 x 16	1	43.036
22	Blechschaube 4,8 x 16	4	40.282
23	Blechschaube 3,9 x 9,5	4	41.079
24	Erdungsschraube kpl.	1	43.038
25	Innensechskantschraube M6x 30	4	43.037
26	Netzanschlusskabel	1	41.092
27	Klemmrahmen mit Schalterabdichtung	1	41.110 5
28	Schalter mit 13,5 A Überstromauslöser	1	41.110 7

Für HD 9/80



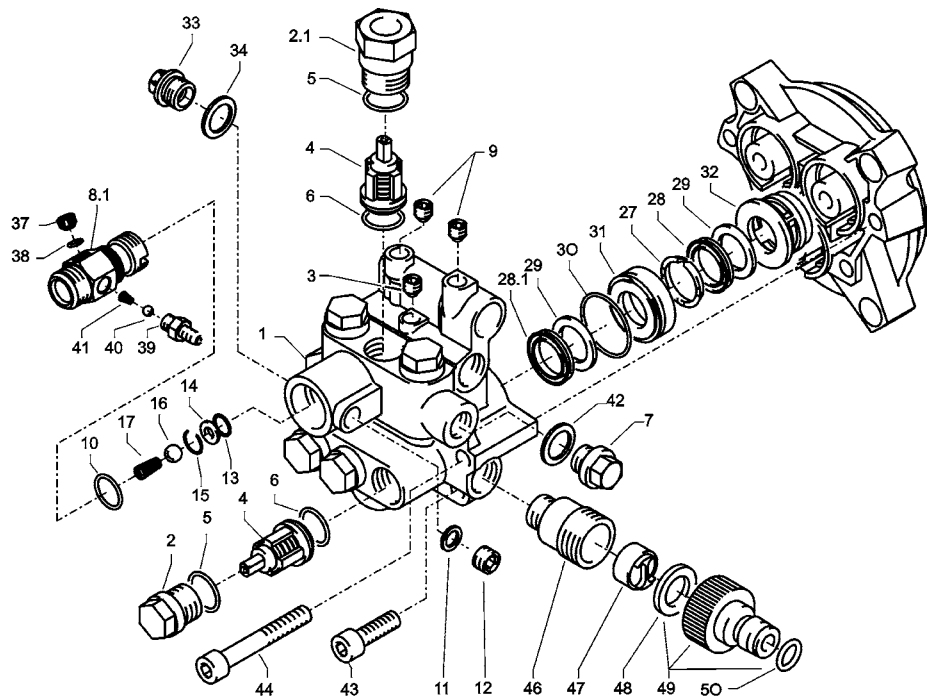
Für HD 12/130



Position No	Bezeichnung Description	Stck. Qty.	Bestell-Nr. Item no.
1	Gehäuseplatte für 18 mm Plunger	1	41.020 2
2	Öldichtung 18 x 28 x 7	3	41.031
3	O-Ring Viton 88 x 2	1	41.021 1
4	Plungerfeder	3	41.033
5	Federdruckscheibe 18 mm	3	41.034
6	Plunger 18 mm	3	41.032 1
7	Sprengtring 18 mm	3	41.035
8	Taumelscheibe 9,5°	1	41.028-9,5
10	Axial-Kugellager 3-teilig	1	43.486
12	Innensechskantschraube M 8 x 30	4	41.036 3
13	Ölschauglas	1	42.018 1
14	O-Ring 14 x 2	2	43.445
16	Ölverschlussschraube rot	1	43.437
20	O-Ring 14 x 2	1	43.445
21	Ölablassstopfen M18x1,5 mit Magnet	1	48.020

Position No	Bezeichnung Description	Stck. Qty.	Bestell-Nr. Item no.
1	Gehäuseplatte für 18 mm Plunger	1	41.020 2
2	Öldichtung 18 x 28 x 7	3	41.031
3	O-Ring Viton 88 x 2	1	41.021 1
4	Plungerfeder	3	41.033
5	Federdruckscheibe 18 mm	3	41.034
6	Plunger 18 mm	3	41.032 1
7	Sprengtring 18 mm	3	41.035
8	Taumelscheibe 12,0° (HD 12/130)	1	41.028-12,0
10	Axial-Kugellager 3-teilig	1	43.486
12	Innensechskantschraube M 8 x 30	4	41.036 3
13	Ölschauglas	1	42.018 1
14	O-Ring 14 x 2	2	43.445
18	Ölkelch	1	41.622
19	Deckel für Ölkelch	1	41.023
21	Ölablassstopfen M18x1,5 mit Magnet	1	48.020

Für HD 9/80 und HD 12/130

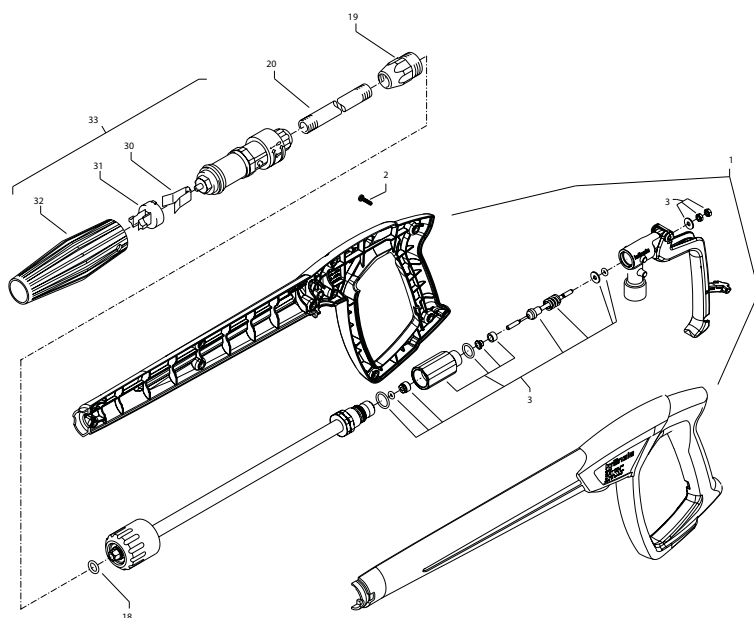


Position No	Bezeichnung Description	Stck. Qty.	Bestell-Nr. Item no.
-------------	-------------------------	------------	----------------------

	Reperatur - Sätze:		
	Rep.-Satz Ventile für APG-Pmpe		41.748 1
	bestehend aus je 6x Pos. 4; 6x Pos. 5; 6x Pos. 6		
	Rep.-Satz Manschetten 18 mm		41.049 1
	bestehend aus je 3x Pos. 27; 3x Pos. 28; 3x Pos. 28.1; 6x Pos. 29; 3x Pos. 30		

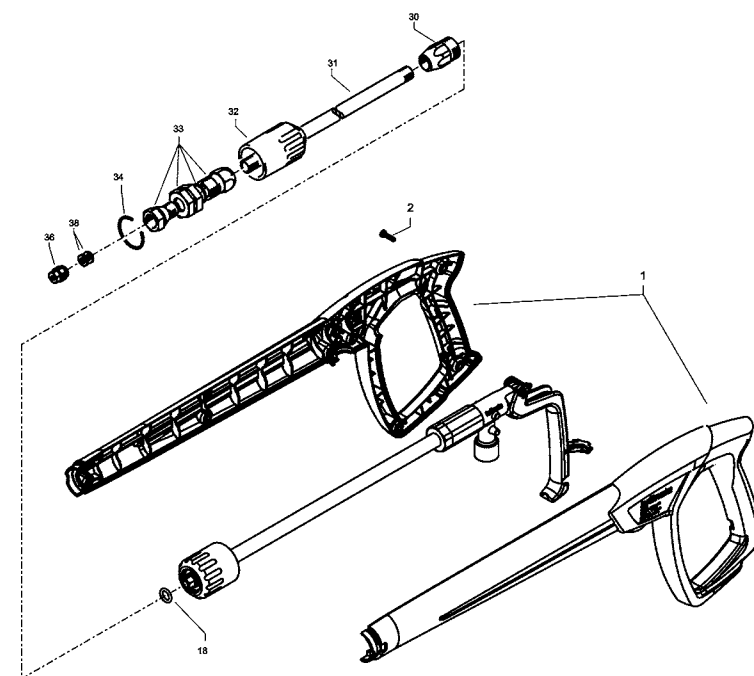
Position No	Bezeichnung Description	Stck. Qty.	Bestell-Nr. Item no.
1	Ventilgehäuse APG für 18 mm Plunger-Durchmesser	1	42.160 3
2	Ventilstopfen	5	41.714
2.1	Ventilstopfen mit R1/4" IG	1	42.102
3	Dichtstopfen M 10 x 1	1	43.043
4	Ventile (grün) für APG-Pumpe (große Ausführung Ventile)	6	41.715 1
5	O-Ring 16 x 2	8	13.150
6	O-Ring 15 x 2	6	41.716
7	Dichtstopfen R1/4" mit Bund	1	42.103
8.1	Ausgangsteil (TS)	1	40.522 2
9	Dichtstopfen M 8 x 1	2	13.158
10	O-Ring 18 x 2	1	40.016
11	Aluminium - Dichtring	3	13.275
12	Stopfen 1/4" AG mit ISK	1	13.387
13	O-Ring 11 x 1,5	1	12.256
14	Edelstahlsitz Ø 7	1	14.118
15	Sprengring	1	13.147
16	Edelstahlkugel Ø10	1	12.122
17	Rückschlagfeder „K“	1	14.120 1
27	Druckring	3	41.018
28	Manschette 18 x 26 x 4/2	3	41.013 2
28.1	Gewebemanschette 18 x 26 x 4/2	3	41.013 1
29	Backring	6	41.014 2
30	O-Ring 28,3 x 1,78	3	40.026
31	Leckagering	3	41.066
32	Zwischenring	3	41.015 2
33	Verschlussstopfen R3/8"	1	14.113
34	Kupferring 17 x 22 x 1,5	1	40.019
37	Verschlusschraube M10x1	1	13.385
38	O-Ring 6x1,5	2	13.386
39	Saugzapfen Schlauchanschluss	1	13.236
40	Edelstahlkugel 5,5 mm	1	13.238
41	Edelstahlfeder	1	13.239
42	Usit-Ring	1	42.104
43	Innensechskantschraube M 8 x 30	2	41.036 3
44	Innensechskantschraube M 8 x 55	2	41.017 2
46	Sauganschluss	1	41.016
47	Wasserfilter	1	41.046 2
49	Steckkupplung	1	41.047 4

Für HD 9/80

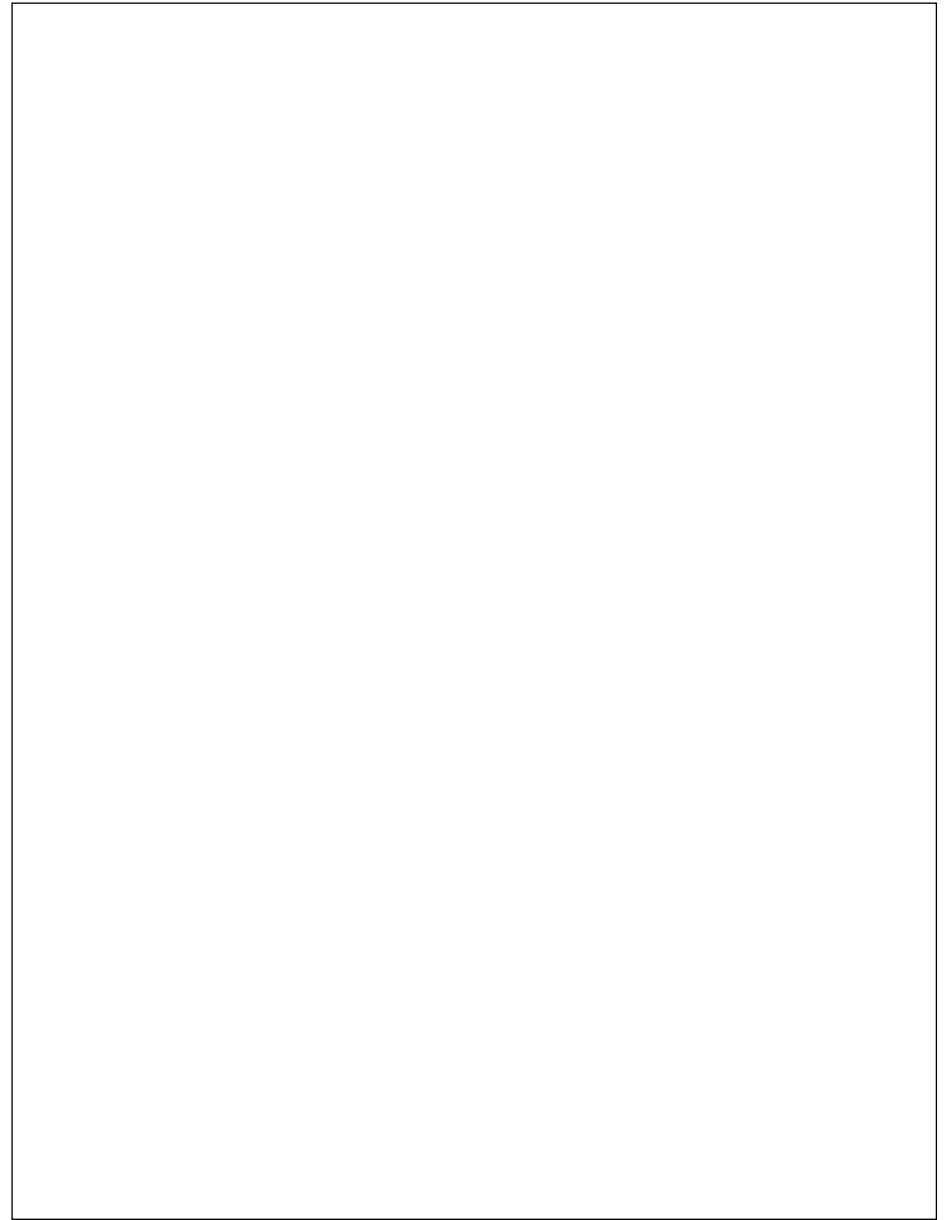
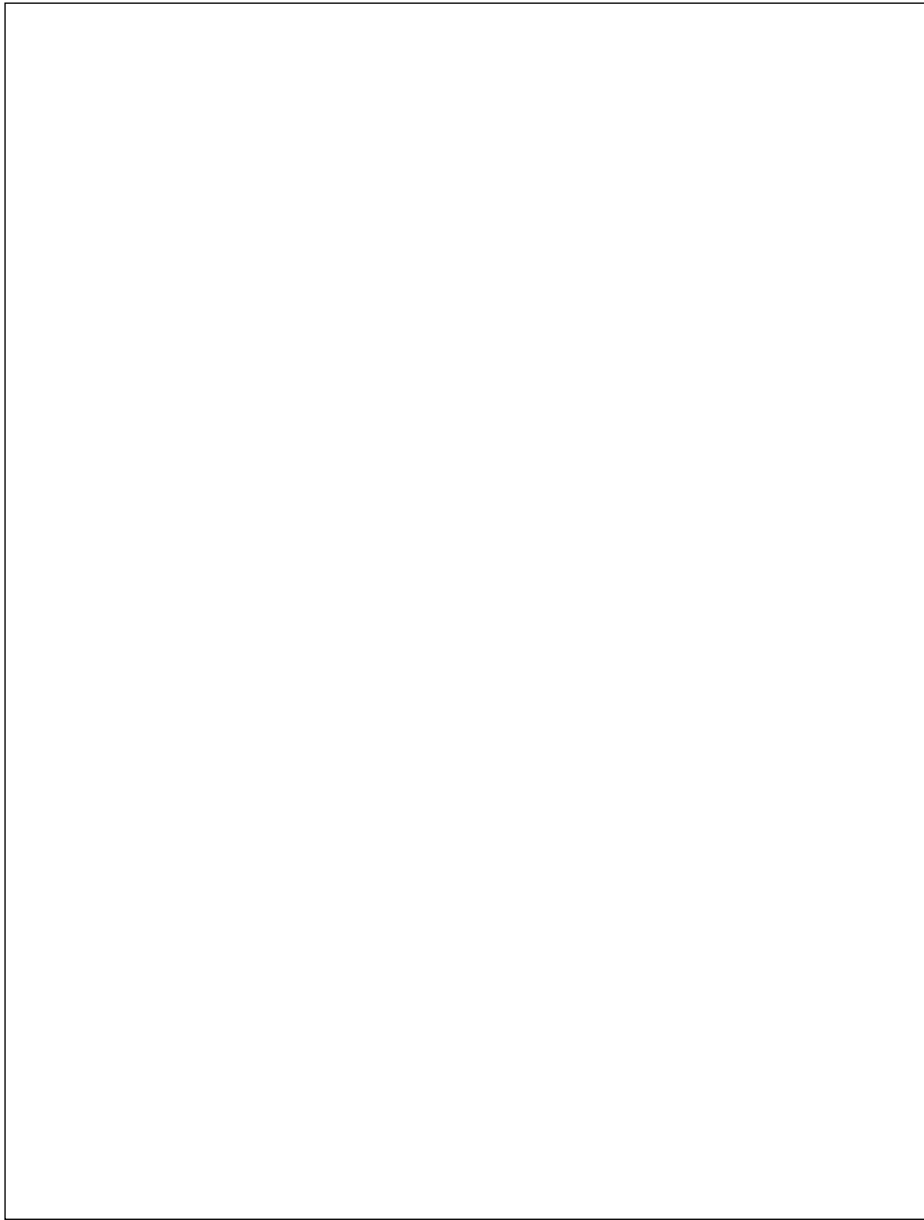


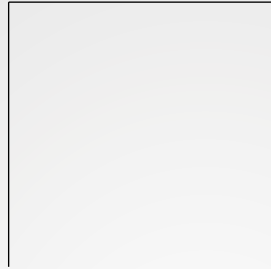
Position No	Bezeichnung Description	Stck. Qty.	Bestell-Nr. Item no.
1	Pistolenschale rechts + links	1	12.450
2	Schraube 3,5 x 14	10	44.525
3	Reparatursatz M2000		12.454
18	O-Ring 9,3 x 2,4	1	13.273
19	ST 30-Nippel M22x1,5 AG / M12x1	1	13.363
20	Rohr 500 lang, bds. M12 x 1	1	41.527 1
30	Klemmstück	1	41.155 2
31	Halterung für Klemmstück	1	41.155 4
32	Kunststoffhülle	1	41.155 1
33	Vario-Jet 042	1	41.155 6
	M2000-Pistole kpl.		12.480
	Lanze kpl. mit Vario-Jet 042		41.156 8-042

Für HD 12/130



Position No	Bezeichnung Description	Stck. Qty.	Bestell-Nr. Item no.
1	Pistolenschale rechts + links	1	12.450
2	Schraube 3,5 x 14	10	44.525
3	Reparatursatz M2000		12.454
18	O-Ring 9,3 x 2,4	1	13.273
30	ST 30-Nippel M 22 x 1,5 AG / M 12 x 1	1	13.363
31	Rohr 500 lang, bds. M12 x 1	1	41.527 1
32	Kunststoff-Hülse	1	13.202
33	Regeldüse ohne Hülse	1	43.439
34	Sprengring	1	43.441
35	O-Ring 6,0 x 3,0	1	13.273
36	HD-Düse M20042	1	M20042
36.1	HD-Düse M2003	1	M2003
	M2000-Pistole kpl.		12.480
	Lanze mit Regeldüse M20042		12.701-M20042





Josef Kränzle GmbH & Co. KG

Rudolf-Diesel-Straße 20
89257 Illertissen (Germany)

vertrieb@kraenzle.com

© Kranzle 03.03.2020 Art.Nr.: 306913
Technische Änderungen und Irrtümer vorbehalten. / Subject to technical modifications and errors.

■ Made
■ in
■ Germany