

DE Original-Ersatzteilliste

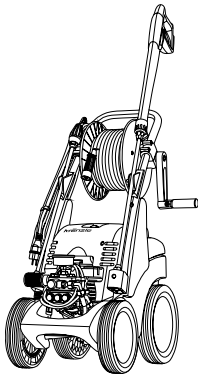
GB Spare parts list

quadro 9/170 TST

quadro 11/140 TST

quadro 12/150 TST



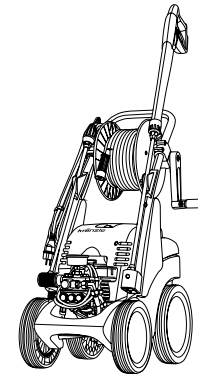


Technische Daten	quadro 9/170 TST	quadro 11/140 TST
Arbeitsdruck, stufenlos regelbar	10-170 bar / 1 - 17 MPa	10-140 bar / 1 - 14 MPa
Düsengröße Flachstrahl-lanze	2503	25045
Düsengröße Schmutzkiller	03	045
Max. zulässiger Überdruck	190 bar / 19,0 MPa	155 bar / 15,5 MPa
Wasserleistung ¹	bei 1400 U/min, 8,7 l/min	bei 1400 U/min, 11,0 l/min
max. Wasserzulaufdruck	8,0 bar / 0,8 MPa	8,0 bar / 0,8 MPa
Volumen Schwimmerkasten	7 l	7 l
Warmwasserzulauf in Schwimmerkasten	max. 60 °C	max. 60 °C
Warmwasserzulauf bei Direktansaugung	max. 60 °C	max. 60 °C
Ansaughöhe ²	2,5 m	2,5 m
Schlauchtrommel	ja	ja
Stahlgewebe-Hochdruckschlauch	15 m	15 m
Zusatzmittelansaugung	ja	ja
Totalstop-System (TS)	ja	ja
Elektrischer Anschlußwert	230 V, 14 A, 50 Hz	230 V, 14 A, 50 Hz
Leistungsaufnahme	P 1 - 3,1 kW	P 1 - 3,1 kW
Leistungsabgabe	P 2 - 2,3 kW	P 2 - 2,3 kW
Gewicht bei leerem Wasserkasten	46 kg	46 kg
Maße mit Fahrgriff in mm	590 x 360 x 850	590 x 360 x 850
Schallpegel nach DIN 45 635	84 dB (A)	84 dB (A)
Schallpegel mit Schmutzkiller	89 dB (A)	89 dB (A)
Schall-Leistung L _{WA}	88 dB (A)	88 dB (A)
Rückstoß an Lanze	ca. 20 N	ca. 20 N
Vibration an Lanze	2,0 m/s ²	2,0 m/s ²
Art.-Nr.	40.4411	40.4431

¹ Mindestwassermenge, die dem Gerät zugeführt werden muss! (2 - 8 bar Vordruck)

² Direktansaugung ist durch das Umgehen des Schwimmerkastens möglich.

Zulässige Abweichung der Zahlenwerte ± 5 % nach VDMA Einheitsblatt 24411

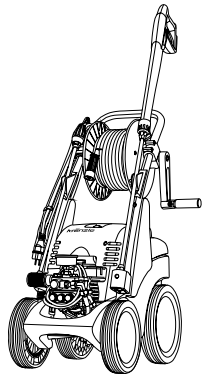


Technische Daten	quadro 12/150 TST
Arbeitsdruck, stufenlos regelbar	10-150 bar / 1 - 15 MPa
Düsengröße Flachstrahl-lanze	25045
Düsengröße Schmutzkiller	045
Max. zulässiger Überdruck	165 bar / 16,5 MPa
Wasserleistung ¹	bei 1400 U/min, 12,0 l/min
max. Wasserzulaufdruck	8,0 bar / 0,8 MPa
Volumen Schwimmerkasten	7 l
Warmwasserzulauf in Schwimmerkasten	max. 60 °C
Warmwasserzulauf bei Direktansaugung	max. 60 °C
Ansaughöhe ²	2,5 m
Schlauchtrommel	ja
Stahlgewebe-Hochdruckschlauch	15 m
Zusatzmittelansaugung	ja
Totalstop-System (TS)	ja
Elektrischer Anschlußwert	400 V, 7 A, 50 Hz
Leistungsaufnahme	P 1 - 3,5 kW
Leistungsabgabe	P 2 - 2,8 kW
Gewicht bei leerem Wasserkasten	46 kg
Maße mit Fahrgriff in mm	590 x 360 x 850
Schallpegel nach DIN 45 635	88 dB (A)
Schallpegel mit Schmutzkiller	90 dB (A)
Schall-Leistung L _{WA}	88 dB (A)
Rückstoß an Lanze	ca. 20 N
Vibration an Lanze	2,1 m/s ²
Art.-Nr.	40.4421

¹ Mindestwassermenge, die dem Gerät zugeführt werden muss! (2 - 8 bar Vordruck)

² Direktansaugung ist durch das Umgehen des Schwimmerkastens möglich.

Zulässige Abweichung der Zahlenwerte ± 5 % nach VDMA Einheitsblatt 24411

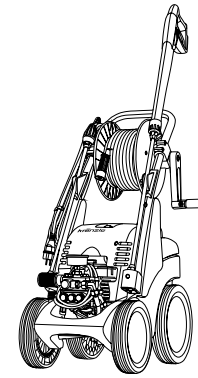


Technical data	quadro 9/170 TST	quadro 11/140 TST
Operating press. fully adjustable	10-170 bar / 1 - 17 MPa	10-140 bar / 1 - 14 MPa
Nozzle size flat jet nozzle	2503	25045
Nozzle size dirtkiller lance	03	045
Permissible overpressure	190 bar / 19,0 MPa/ 2755 PSI	155 bar / 15,5 MPa/ 2248 PSI
Water output ¹	at 1.400 r.p.m, 8.7 l/min	at 1.400 r.p.m, 11.0 l/min
max. Water inlet pressure	8 bar / 0.8 MPa/ 116 PSI	8 bar / 0.8 MPa/ 116 PSI
Volume water tank	7 l	7 l
Water inlet temperature	max. 60 °C	max. 60 °C
Water inlet temperature for direct suction ²	max. 60 °C	max. 60 °C
Suction height	2.5 m	2.5 m
Hose drum	yes	yes
Steel braided high-pressure hose	15 m	15 m
Detergent suction	yes	yes
Total stop system (TS)	yes	yes
Connected load	230 V~, 14 A, 50 Hz	230 V~, 14 A, 50 Hz
Power input	P 1 - 3.1 kW	P 1 - 3.1 kW
Power output	P 2 - 2.3 kW	P 2 - 2.3 kW
Weight empty water tank	46 kg	46 kg
Dim. incl. pulling handle in mm	590 x 360 x 850	590 x 360 x 850
Acoustic level acc. to DIN 45 635	84 dB (A)	84 dB (A)
Acoustic level with Dirtkiller	89 dB (A)	89 dB (A)
Acoustic power L _{WA}	88 dB (A)	88 dB (A)
Recoil at lance	ca. 20 N	ca. 20 N
Vibration at lance	2,0 m/s ²	2,0 m/s ²
Item no.	40.4411	40.4431

¹ Min. water quantity to be supplied to the high pressure cleaner! (2-8 bar admission pressure)

² Direct suction is possible through by-passing of water tank.

Permissible tolerance for figures ± 5 % acc. to VDMA uniform sheet 24411



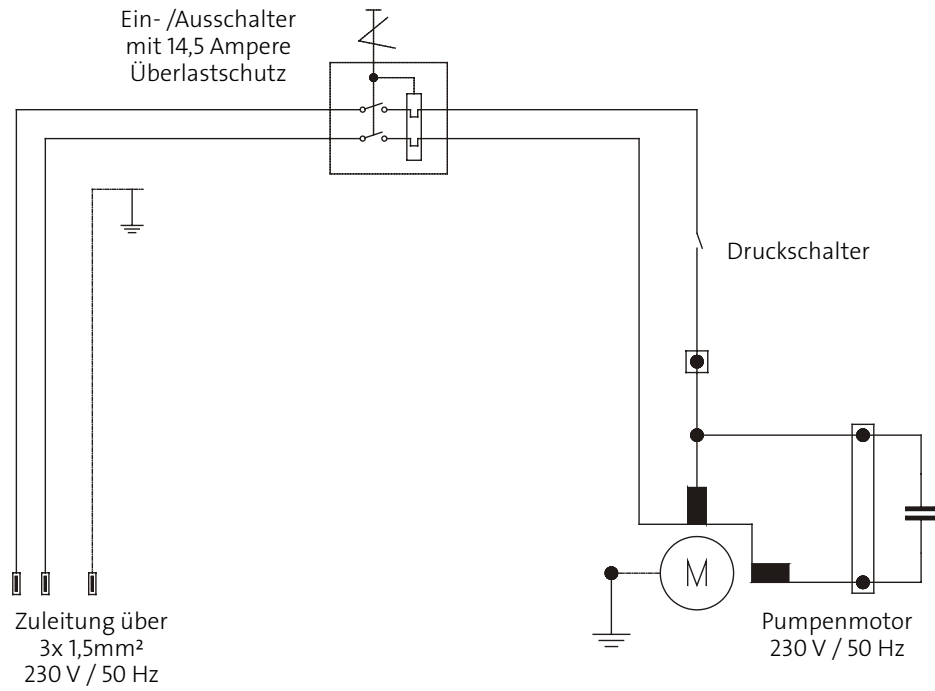
Technical data	quadro 12/150 TST
Operating press. fully adjustable	10-150 bar / 1 - 15 MPa
Nozzle size flat jet nozzle	25045
Nozzle size dirtkiller lance	045
Permissible overpressure	165 bar / 16.5 MPa/ 2393 PSI
Water output ¹	at 1.400 r.p.m, 12.0 l/min
max. Water inlet pressure	8 bar / 0.8 MPa/ 116 PSI
Volume water tank	7 l
Water inlet temperature	max. 60 °C
Water inlet temperature for direct suction ²	max. 60 °C
Suction height	2.5 m
Hose drum	yes
Steel braided high-pressure hose	15 m
Detergent suction	yes
Total stop system (TS)	yes
Connected load	400 V~, 7 A, 50 Hz
Power input	P 1 - 3.5 kW
Power output	P 2 - 2.8 kW
Weight empty water tank	46 kg
Dim. incl. pulling handle in mm	590 x 360 x 850
Acoustic level acc. to DIN 45 635	88 dB (A)
Acoustic level with Dirtkiller	90 dB (A)
Acoustic power L _{WA}	88 dB (A)
Recoil at lance	ca. 20 N
Vibration at lance	2.1 m/s ²
Item no.	40.4421

¹ Min. water quantity to be supplied to the high pressure cleaner! (2-8 bar admission pressure)

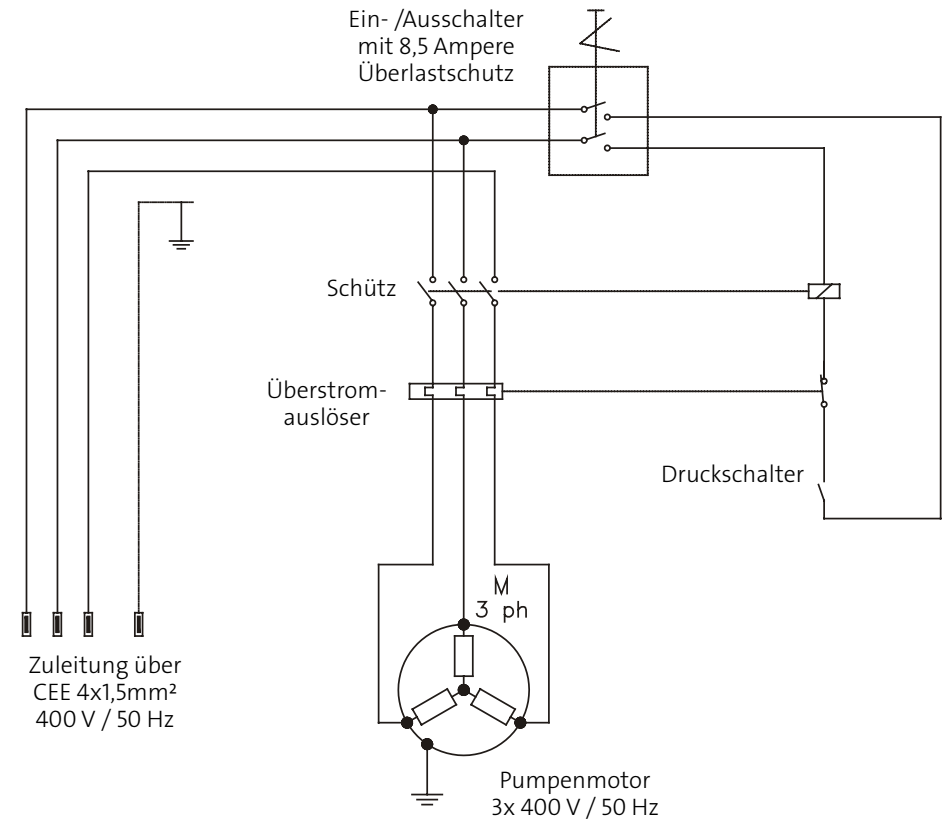
² Direct suction is possible through by-passing of water tank.

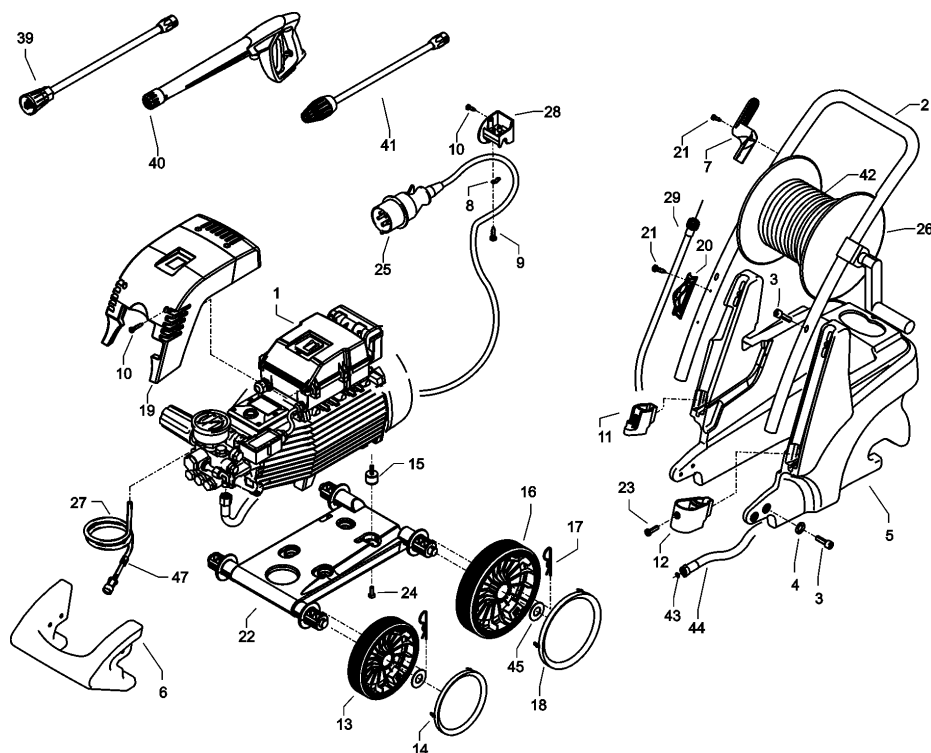
Permissible tolerance for figures ± 5 % acc. to VDMA uniform sheet 24411

Schaltplan 230 V, 50 HZ



Schaltplan 400 V, 50 HZ

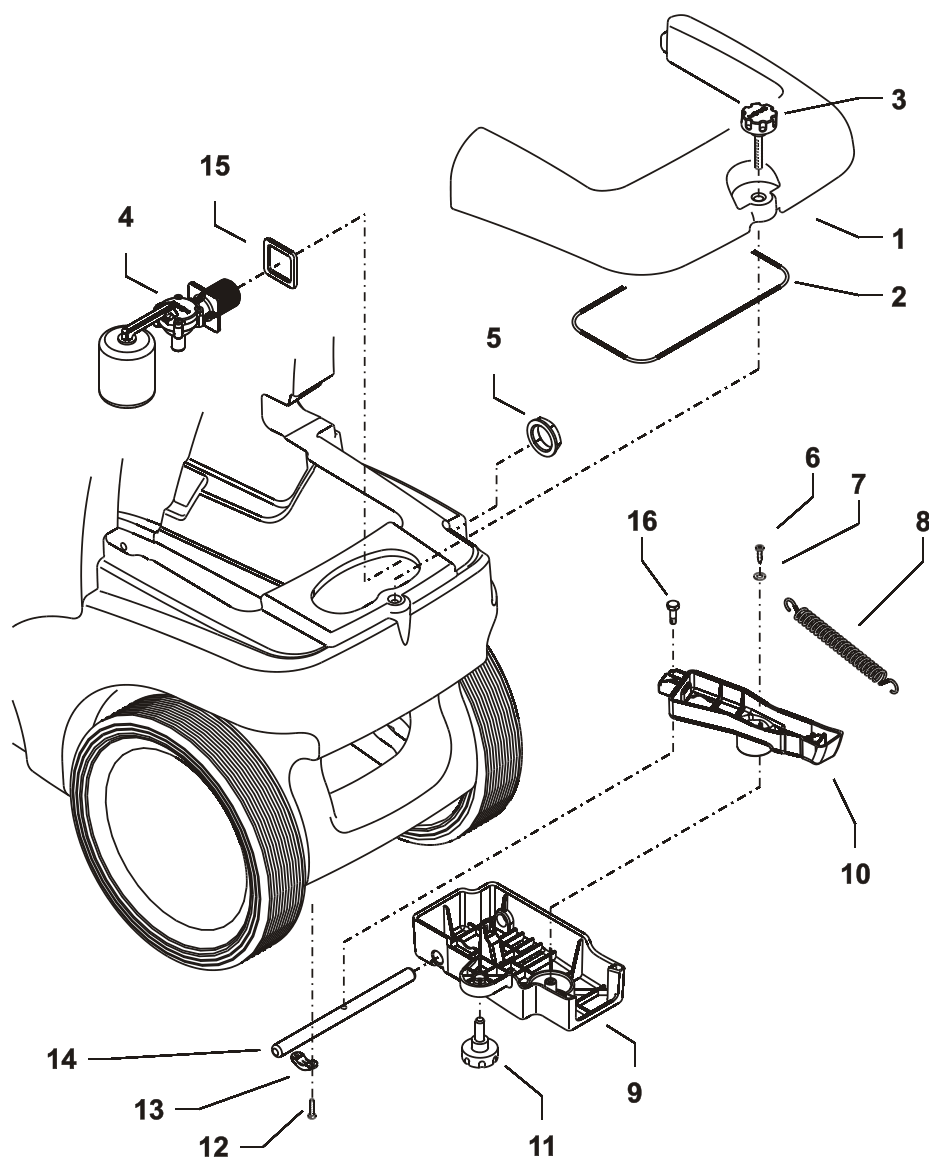




Position No	Bezeichnung Description	Stck. Qty.	Bestell-Nr. Item no.
	Motor-Pumpe ohne Elektrik		
1.1	für quadro 9/170 TST	1	46.582 1
1.2	für quadro 11/140 TST	1	46.582 2
1.3	für quadro 12/150 TST	1	46.582 3
	Motor-Pumpe mit Elektrik		
1.4	für quadro 9/170 TST	1	46.583 1
1.5	für quadro 11/140 TST	1	46.583 2
1.6	für quadro 12/150 TST	1	46.583 3
2	Schubbügel	1	46.504
3	Schraube M6x35 DIN6912	6	46.024
4	Scheibe 6,4 DIN125	4	50.189
5	Wasserkasten	1	46.510

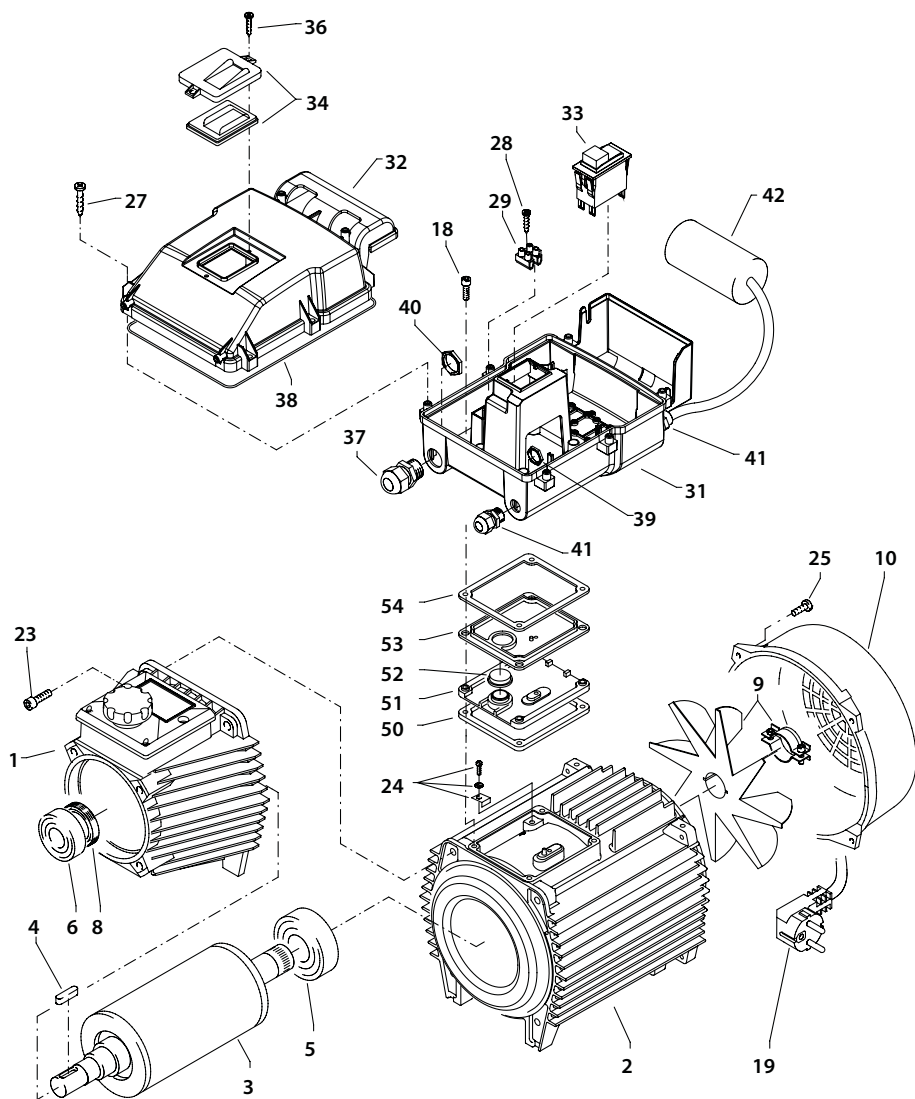
Position No	Bezeichnung Description	Stck. Qty.	Bestell-Nr. Item no.
6	Rammschutz vorn	1	46.511
7	Kabelaufwicklung	2	46.507
8	Zugentlastung	1	43.431
9	Kunststoffschraube 4,0 x 16	2	43.417
10	Kunststoffschraube 5,0 x 25	4	41.414 1
11	Lanzenständer	1	46.502
12	Köchertopf	1	46.503
13	Rad d210	2	44.538
14	Radkappe d210	2	46.011
15	Gummipuffer 20 x 25	4	46.547
16	Rad d250	2	46.508
17	Federstecker	4	40.115 1
18	Radkappe d250	2	46.509
19.1	Frontplatte quadro 9/170 TST	1	46.535 1
19.2	Frontplatte quadro 11/140 TST	1	46.535 2
19.3	Frontplatte quadro 12/150 TST	1	46.535 3
20	Lanzenhalter	2	42.610
21	Blechschraube 3,5x16 DIN7981	8	44.161
22	Fahrgestell	1	46.501
23	Schraube M6x12	2	43.421
24	Schraube M6x12	4	44.090 1
25	Netzanschlusskabel 5,75m Wechselstrom (quadro 9/170 - 11/140)	1	41.092
25.1	Netzanschlusskabel 8m Drehstrom (quadro 12/150)	1	44.036
26	Schlauchtrommel kpl.	1	46.581
27	Chemiesaugschlauch mit Filter und Rückschlagv.	1	46.548 0
28	Kabelführung mit Zugentlastung	1	46.506
29	Verbindungsschlauch Schlauchtrommel	1	46.537
39.1	Lanze mit Flachstrahldüse für 9/170 TST	1	12.393-M2003
39.2	Lanze mit Flachstrahldüse für 11/140 TST und 12/150 TST	1	12.393-M20045
40	Pistole M2000	1	12.480
41.1	Schmutz-Killer 03 bei quadro 9/170 TST	1	41.570-03
41.2	Schmutz-Killer 045 bei quadro 11/140 TST und 12/150 TST	1	41.570-045
42	Hochdruckschlauch 15 m NW6	1	40.170
43	O-Ring 13 x 2,6	2	13.272
44	Verbindungsschlauch Wasserkasten	1	46.536
45	Scheibe 40 x 19 x 1,5	4	46.533
47	Rückschlagventil für Chemiesaugchl.	1	44.240

Wassereingang und Bremse



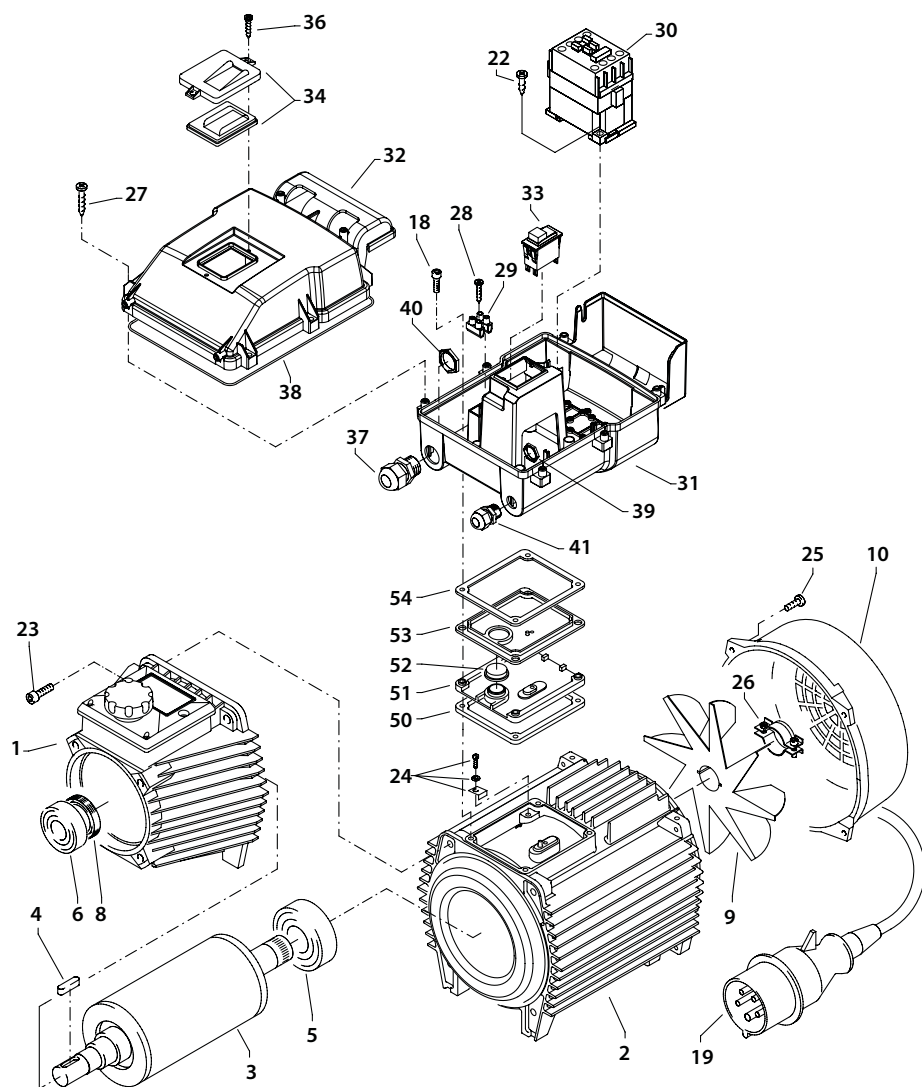
Position No	Bezeichnung Description	Stck. Qty.	Bestell-Nr. Item no.
1	Revisionsdeckel	1	46.512
2	Dichtung Revisionsdeckel	1	46.513
3	Sterngriffschraube M6	1	46.031
4	Schwimmventil	1	46.250 1
5	Mutter R3/4"	1	46.258
6	Kunststoffschraube 5x14	1	43.426
7	Scheibe 5,3 DIN9021	1	50.152
8	Zugfeder	1	46.020
9	Deckel Bremse	1	46.016
10	Hebel Bremse	1	46.505
11	Sternschraube M8	1	50.168
12	Innensechskantschraube M4x10	4	46.002
13	Schelle	2	43.431
14	Bolzen für Bremse	1	46.018
15	Dichtung für Schwimmventil	1	46.261
16	Bundschraube	1	46.019

Für quadro 9/170 TST und quadro 11/140 TST



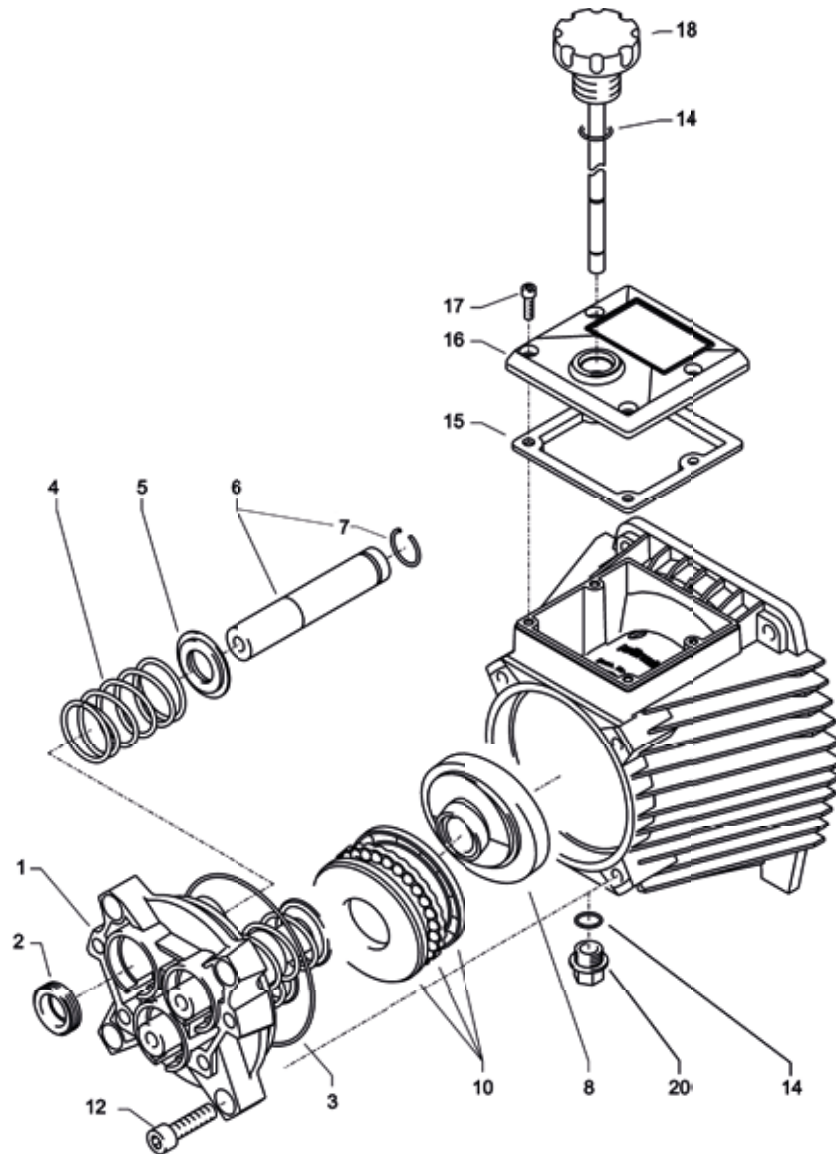
Position No	Bezeichnung Description	Stck. Qty.	Bestell-Nr. Item no.
1	Ölgehäuse für AP mit Deckel und Dichtung	1	46.530 1
2	Motorgehäuse mit Stator Wechselstrom	1	43.826
3	Rotor mit Motorwelle	1	43.316
4	Passfeder 6 x 6 x 20	1	41.483 1
5	Motor-Lager B-Seite 6205 - 2Z	1	43.317
6	Motor-Lager Schulterlager 7304	1	41.027
8	Öldichtung 25 x 35 x 7	1	41.024
9	Lüfterrad BG 90	1	41.118 1
10	Lüfterhaube BG 90	1	43.320
18	Schraube M 4 x 22	4	41.489 1
19	Kabel mit Stecker	1	41.092
23	Innensechskantschraube M 6 x 30	4	43.037
24	Erdungsschraube kmpl.	1	43.038
25	Schraube M 4 x 12	6	41.489
27	Kunststoffschraube 5,0 x 25	6	41.414 1
28	Kunststoffschraube 3,5 x 20	2	43.415
29	Lüsterklemme 2-pol.	1	43.326 3
31	Schaltkasten Unterteil	1	46.012
32	Schaltkasten Deckel	1	46.013
33	Schalter mit Druckknopfbetätigung	1	42.644
34	Klemmrahmen mit Schalterabdichtung	1	43.453
36	Blechschrabe 3,5 x 14	2	44.525
37	PG 16-Verschraubung	1	41.419 1
38	Dichtung für Schaltkastendeckel	1	46.013 1
39	Gegenmutter für PG9-Verschraubung	2	41.087 1
40	Gegenmutter für PG16-Verschraubung	1	44.119
41	PG 9 - Verschraubung	2	42.541
42	Kondensator 70µF	1	43.322
50	Gummidichtung für Schalterdistanzstück	1	41.111 3
51	Unterteil für Schalterdistanzstück	1	41.111 1
52	Runddichtung für Schalterdistanzstück	1	41.111 5
53	Oberteil für Schalterdistanzstück	1	41.111 2
54	Flachdichtung für Schalterdistanzstück	1	41.111 4
Schaltkasten kpl. Pos. 27 - 54			46.585
Motor kpl. ohne Schalter Pos. 1 - 26			46.586

Für quadro 12/150 TST



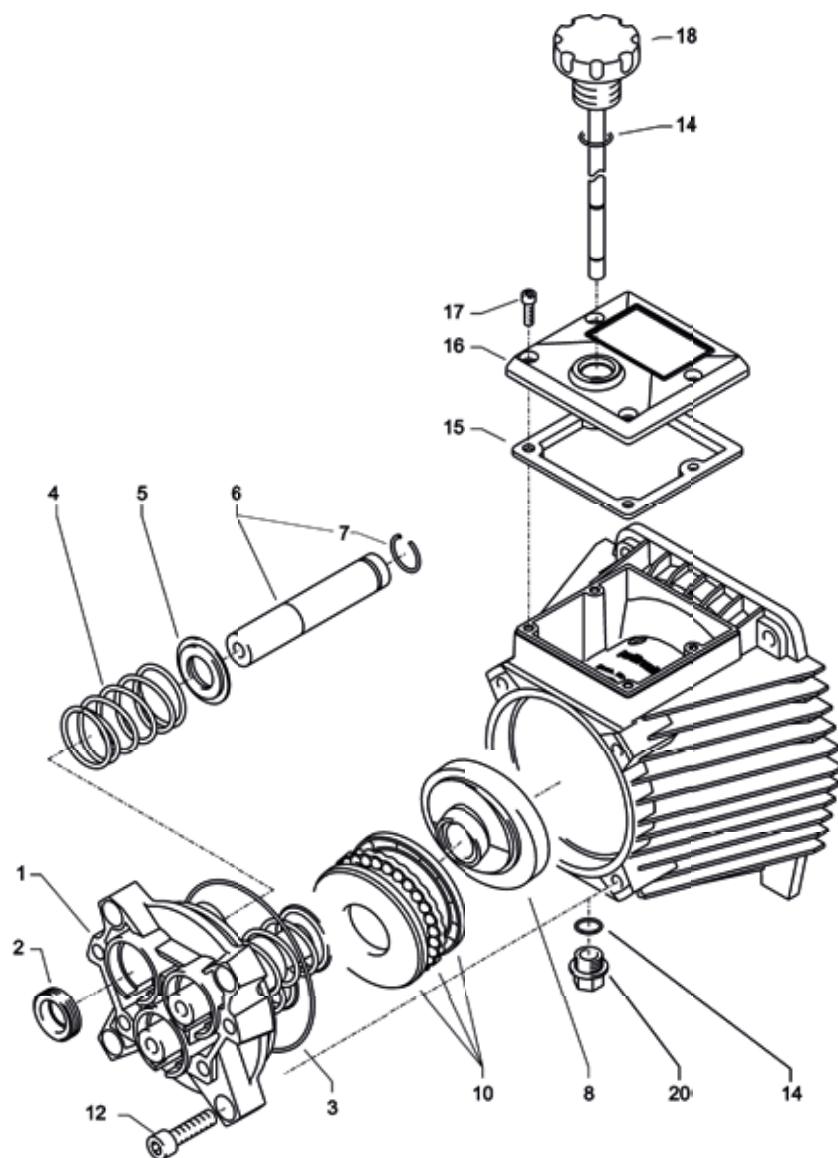
Position No	Bezeichnung Description	Stck. Qty.	Bestell-Nr. Item no.
1	Ölgehäuse für AP	1	46.530 1
2	Motorgehäuse mit Stator Drehstrom	1	43.827
3	Rotor mit Motorwelle	1	43.316
4	Passfeder 6 x 6 x 20	1	41.483 1
5	Motor-Lager B-Seite 6205 - 2Z	1	43.317
6	Motor-Lager Schulterlager 7304	1	41.027
8	Öldichtung 25 x 35 x 7	1	41.024
9	Lüfterrad BG 90	1	43.319
10	Lüfterhaube BG 90	1	43.320
18	Schraube M 4 x 22	4	41.489 1
19	Kabel mit Stecker Drehstrom	1	44.036
22	Kunststoffschraube 4,0 x 16	2	43.417
23	Innensechskantschraube M 6 x 30	4	43.037
24	Erdungsschraube kpl.	1	43.038
25	Schraube M 4 x 12	6	41.489
26	Schelle für Lüfterrad	1	43.454
27	Kunststoffschraube 5,0 x 25	6	41.414 1
28	Kunststoffschraube 3,5 x 20	2	43.415
29	Lüsterklemme 2-pol.	1	43.326 3
30	Schütz 100-C12KN10 3x400V 50/60 Hz	1	46.005 1
31	Schaltkasten Unterteil	1	46.012
32	Schaltkasten Deckel	1	46.013
33	Schalter mit Druckknopfbetätigung	1	42.644
34	Klemmrahmen mit Schalterabdichtung	1	43.453
36	Blechschrabe 3,5 x 14	2	44.525
37	PG 16-Verschraubung	1	41.419 1
38	Dichtung für Schaltkastendeckel	1	42.525
39	Gegenmutter für PG9-Verschraubung	2	41.087 1
40	Gegenmutter für PG16-Verschraubung	1	44.119
41	PG 9 - Verschraubung	1	42.541
50	Gummidichtung für Schalterdistanzstück	1	41.111 3
51	Unterteil für Schalterdistanzstück	1	41.111 1
52	Runddichtung für Schalterdistanzstück	1	41.111 5
53	Oberteil für Schalterdistanzstück	1	41.111 2
54	Flachdichtung für Schalterdistanzstück	1	41.111 4
Schaltkasten kpl. Pos. 22 - 54			46.584
Motor kpl. ohne Schalter Pos. 1 - 23			46.587

Für quadro 9/170 TST

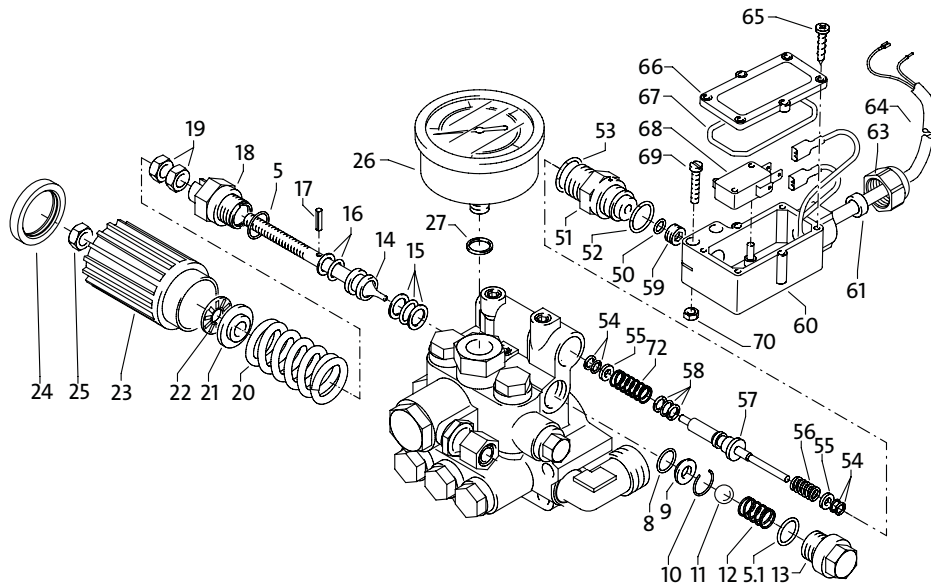


Position No	Bezeichnung Description	Stck. Qty.	Bestell-Nr. Item no.
1	Gehäuseplatte für 15 mm Plunger	1	42.906
2	Öldichtung 15 x 24 x 7	3	42.907
3	O-Ring Viton 88 x 2	1	41.021.1
4	Plungerfeder	3	41.033
5	Federdruckscheibe 15 mm	3	42.909
6	Plunger 15 mm	3	42.908
7	Sprengring 15 mm	3	42.910
8	Taumelscheibe 14,3°	1	41.028-14,3
10	Axial-Rillenkugellager 3-teilig	1	43.486
12	Innensechskantschraube M 8 x 30	4	41.036.1
14	O-Ring 14 x 2	2	43.445
15	Dichtung für Deckel	1	46.531
16	Deckel für Ölgehäuse	1	46.532
17	Schraube M5x12	4	41.019.4
18	Ölmesstab AP	1	46.546
20	Ölablassstopfen M18x1,5 mit Magnet	1	48.020
Antrieb AP 15mm kpl. für quadro 9/170			46.588-14,5
bestehend aus: Pos. 1-18			

Für quadro 11/140 TST und quadro 12/150 TST



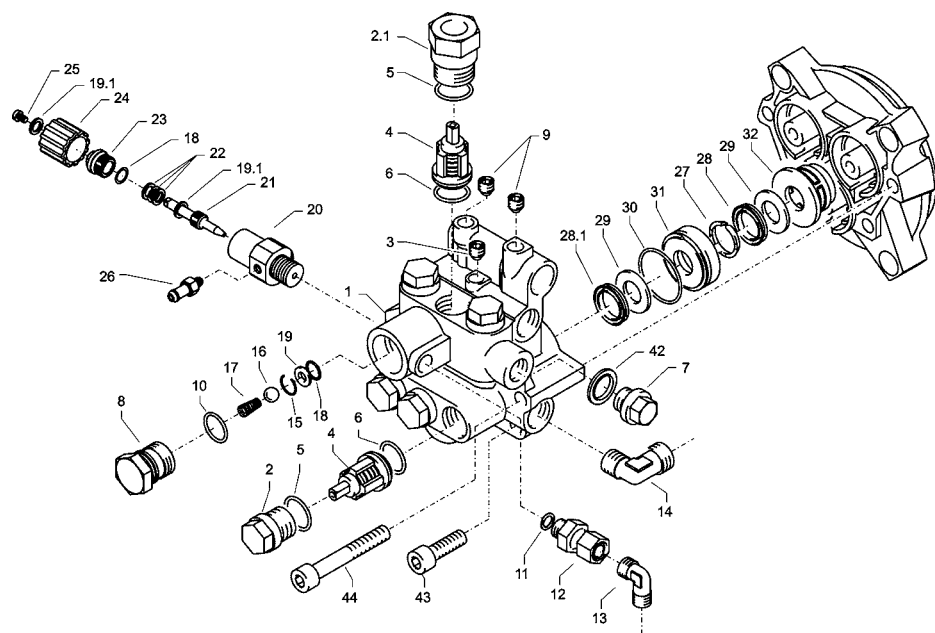
Position No	Bezeichnung Description	Stck. Qty.	Bestell-Nr. Item no.
1	Gehäuseplatte für 18 mm Plunger	1	41.020 2
2	Öldichtung 18 x 28 x 7	3	41.031
3	O-Ring Viton 88 x 2	1	41.021 1
4	Plungerfeder	3	41.033
5	Federdruckscheibe 18 mm	3	41.034
6	Plunger 18 mm	3	41.032 1
7	Sprengring 18 mm	3	41.035
8	Taumelscheibe 12,5° (quadro 11/140 TST)	1	41.028-12,5
8.1	Taumelscheibe 13,5° (quadro 12/150 TST)	1	41.028-13,5
10	Axial-Rillenkugellager 3-teilig	1	43.486
12	Innensechskantschraube M 8 x 30	4	41.036 1
14	O-Ring 14 x 2	2	43.445
15	Dichtung für Deckel	1	46.531
16	Deckel für Ölgehäuse	1	46.532
17	Schraube M5x12	4	41.019 4
18	Ölmessstab AP	1	46.546
20	Ölablassstopfen M18x1,5 mit Magnet	1	48.020
	Antrieb AP 18mm kpl. für quadro 11/140 bestehend aus: Pos. 1-18		46.589-12,5
	Antrieb AP 18mm kpl. für quadro 12/150 bestehend aus: Pos. 1-18		46.589-13,75



Position No	Bezeichnung Description	Stck. Qty.	Bestell-Nr. Item no.
	Rep.-Satz Druckschaltermechanik		15.009 3
	bestehend aus je 1x Pos.51; 1x Pos. 52;		
	1x Pos. 53; 3x Pos. 54; 1x Pos. 55; 1x Pos. 56;		
	1x Pos. 57; 1x Pos. 58; 1x Pos. 59		
	Steuerkolben kpl. mit Handrad		40.490
	Pos. 5, 14-25		

Position No	Bezeichnung Description	Stck. Qty.	Bestell-Nr. Item no.
5	O-Ring 16 x 2	1	13.150
5.1	O-Ring 13,94 x 2,62	1	42.167
8	O-Ring	1	12.256
9	Edelstahlsitz	1	14.118
10	Sicherungsring	1	13.147
11	Edelstahlkugel 8,5 mm	1	13.148
12	Edelstahlfeder	1	14.119
13	Verschlussschraube	1	14.113
14	Steuerkolben	1	14.134
15	Parbaks 16 mm	1	13.159
16	Parbaks 8 mm	1	14.123
17	Spannstift	1	14.148
18	Kolbenführung spezial	1	42.105
19	Mutter M 8 x 1	2	14.144
20	Ventilfeder schwarz	1	14.125
21	Federdruckscheibe	1	14.126
22	Nadellager	1	14.146
23	Handrad	1	40.457
24	Kappe Handrad	1	40.458
25	Elastic-Stop-Mutter	1	14.152
26	Manometer 0-250 bar	1	15.039
27	Aluminium - Dichtring	2	13.275
50	O-Ring 3,3 x 2,4	1	12.136
51	Führungsteil Steuerstößel	1	15.009 1
52	O-Ring 13 x 2,6	1	15.017
53	O-Ring 14 x 2	1	43.445
54	Parbaks 4 mm	2	12.136 2
55	Stützscheibe	2	15.015 1
56	Edelstahlfeder	1	15.016
57	Steuerstößel lang	1	15.010 2
58	Parbaks 7 mm	1	15.013
59	Stopfen M10x1 (durchgebohrt)	1	13.385 1
60	Gehäuse Elektroschalter	1	15.204
61	Gummimanschette PG 11	1	15.202
63	Überwurfmutter PG 11	1	15.203
64	Kabel 2 x 1,5 mm ² für 9/170 - 11/140 TS	1	46.515
64.1	Kabel 2 x 1,0 mm ² für quadro 12/150 TS	1	46.516
65	Blechschaube 2,8 x 16	6	15.024
66	Deckel Elektroschalter	1	15.201
67	O-Ring 44 x 2,5	1	15.023
68	Mikroschalter	1	15.018
69	Zylinderschraube M 4 x 20	2	15.025
70	Sechskant-Mutter M 4	2	15.026
72	Druckfeder 1 x 8,6 x 30	1	40.520

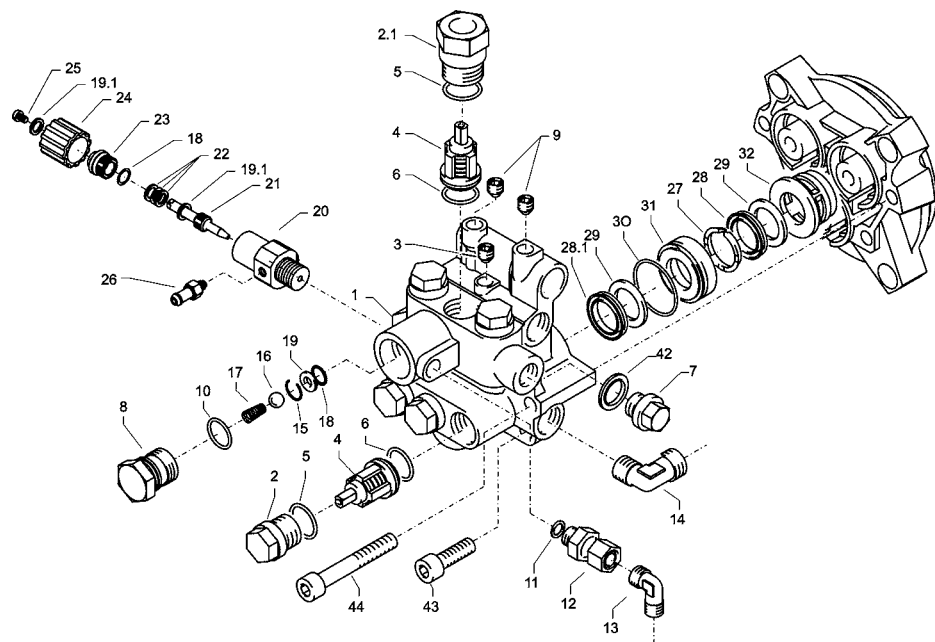
Für quadro 9/170 TST



Position No	Bezeichnung Description	Stck. Qty.	Bestell-Nr. Item no.
	Rep.-Satz Ventile für APG-Pmppe		41.748 1
	bestehend aus je 6x Pos. 4; 6x Pos. 5; 6x Pos. 6		
	Rep.-Satz Manschetten 15 mm		42.911
	bestehend aus je 3x Pos. 27; 3x Pos. 28; 3x Pos. 28.1; 6x Pos. 29; 3x Pos. 30		
	Ventilgehäuse 15 mm kpl.		46.590
	mit integr. ULH und Druckschalter		
	Chemieventil kpl.		46.610
	bestehend aus je 1x Pos. 18-26		

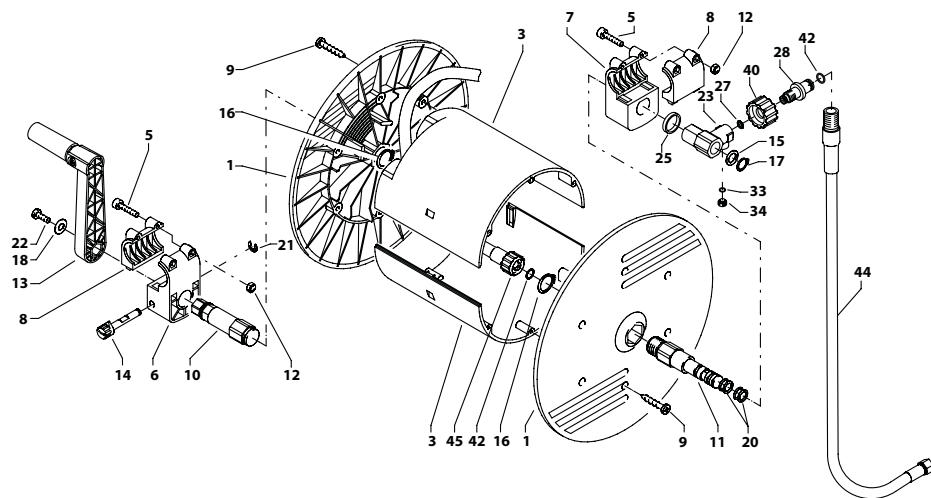
Position No	Bezeichnung Description	Stck. Qty.	Bestell-Nr. Item no.
1	Ventilgehäuse	1	42.163 3
2	Ventilstopfen	5	41.714
2.1	Ventilstopfen mit R1/4" IG	1	42.026 1
3	Dichtstopfen M 10 x 1	1	43.043
4	Ventile (grün) für APG-Pumpe	6	41.715 1
5	O-Ring 16 x 2	6	13.150
6	O-Ring 15 x 2	6	41.716
7	Dichtstopfen R1/4" mit Bund	1	42.103
8	Ausgangsteil	1	40.522
9	Dichtstopfen M 8 x 1	2	13.158
10	O-Ring 18 x 2	1	40.016
11	Aluminium - Dichtring	3	13.275
12	Ausgangsteil Pumpe R1/4" x 12	1	46.039
13	Ermeto-Winkel 12 L x 12 L	1	42.630
14	Ermetowinkel R3/8" x 12L	1	44.092 1
15	Sprengring	1	13.147
15	Edelstahlkugel Ø10	1	12.122
17	Rückschlagfeder „K“	1	14.120 1
18	O-Ring 11 x 1,5	2	12.256
19	Edelstahlsitz Ø 7	1	14.118
19.1	Scheibe 6 mm	2	43.045
20	Grundteil Eckventil	1	46.600
21	Ventilnadel	1	46.601
22	Parbaks 6 mm	1	46.606
23	Führungsteil	1	46.602
24	Handrad	1	46.603
25	Schraube M4x8 Messing	1	46.604
26	Saugzapfen M10x1	1	13.236
27	Stützring rot 15mm	3	42.913
28	Manschette weich 15mm	3	42.902
28.1	Manschette Gewebe 15mm	3	42.902 1
29	Backring 15 x 24	6	42.903
30	O-Ring 28,3 x 1,78	3	40.026
31	Leckagering 15 mm	3	42.905
32	Zwischenring 15 mm	3	42.904 1
42	Kupferring	1	42.104
43	Innensechskantschraube M 8 x 30	2	41.036 3
44	Innensechskantschraube M 8 x 55	2	41.017 2

Für quadro 11/140 TST und quadro 12/150 TST



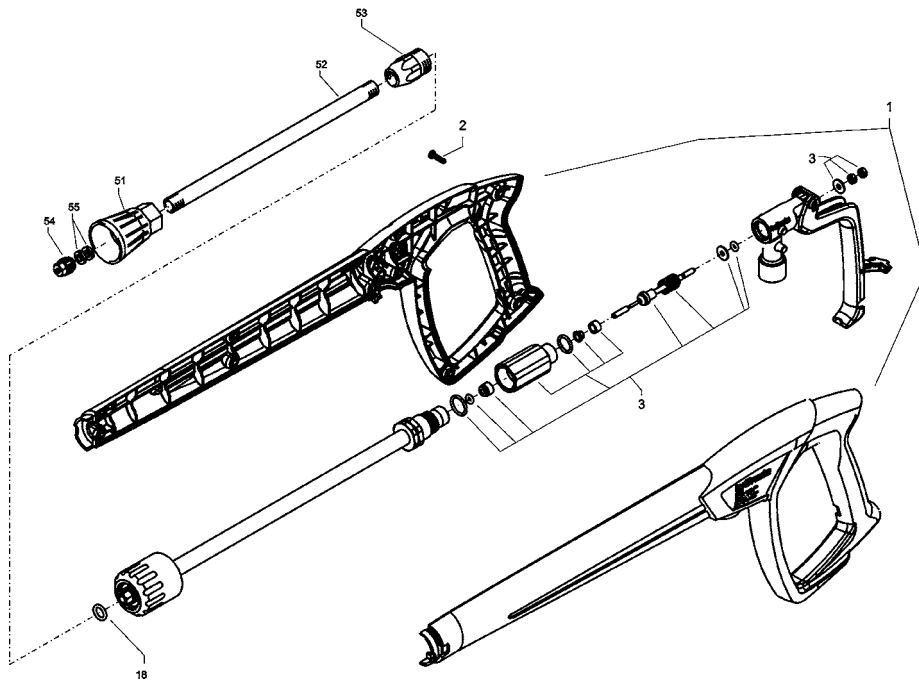
Position No	Bezeichnung Description	Stck. Qty.	Bestell-Nr. Item no.
	Rep.-Satz Ventile für APG-Pmpe		41.748 1
	bestehend aus je 6x Pos. 4; 6x Pos. 5; 6x Pos. 6		
	Rep.-Satz Manschetten 18 mm		41.049 1
	bestehend aus je 3x Pos. 27; 3x Pos. 28; 3x Pos. 28.1; 6x Pos. 29; 3x Pos. 30		
	Ventilgehäuse kpl. mit integr. ULH und Druckschalter		46.591
	Chemieventil kpl.		46.610
	bestehend aus je 1x Pos. 18-26		

Position No	Bezeichnung Description	Stck. Qty.	Bestell-Nr. Item no.
1	Ventilgehäuse	1	42.160 3
2	Ventilstopfen	5	41.714
2.1	Ventilstopfen mit R1/4" IG	1	42.102
3	Dichtstopfen M 10 x 1	1	43.043
4	Ventile (grün) für APG-Pumpe	6	41.715 1
5	O-Ring 16 x 2	6	13.150
6	O-Ring 15 x 2	6	41.716
7	Dichtstopfen R1/4" mit Bund	1	42.103
8	Ausgangsteil	1	40.522
9	Dichtstopfen M 8 x 1	2	13.158
10	O-Ring 18 x 2	1	40.016
11	Aluminium - Dichtring	3	13.275
12	Ausgangsteil Pumpe R1/4" x 12	1	46.039
13	Ermeto-Winkel 12 L x 12 L	1	42.630
14	Ermetowinkel R3/8" x 12L	1	44.092 1
15	Sprengring	1	13.147
16	Edelstahlkugel Ø10	1	12.122
17	Rückschlagfeder „K“	1	14.120 1
18	O-Ring 11 x 1,5	2	12.256
19	Edelstahlsitz Ø 7	1	14.118
19.1	Scheibe 6 mm	2	43.045
20	Grundteil Eckventil	1	46.600
21	Ventilnadel	1	46.601
22	Parbaks 6 mm	1	46.606
23	Führungsteil	1	46.602
24	Handrad	1	46.603
25	Schraube M4x8 Messing	1	46.604
26	Saugzapfen M10x1	1	13.236
27	Druckring 18mm	3	41.018
28	Manschette 18 x 26 x 4/2	3	41.013
28.1	Gewebemanschette 18 x 26 x 4/2	3	41.013 1
29	Backring 18 x 26	6	41.014
30	O-Ring 28,3 x 1,78	3	40.026
31	Leckagering 18 mm	3	41.066
32	Zwischenring 18 mm	3	41.015 2
42	Kupfferring	1	42.104
43	Innensechskantschraube M 8 x 30	2	41.036 3
44	Innensechskantschraube M 8 x 55	2	41.017 2

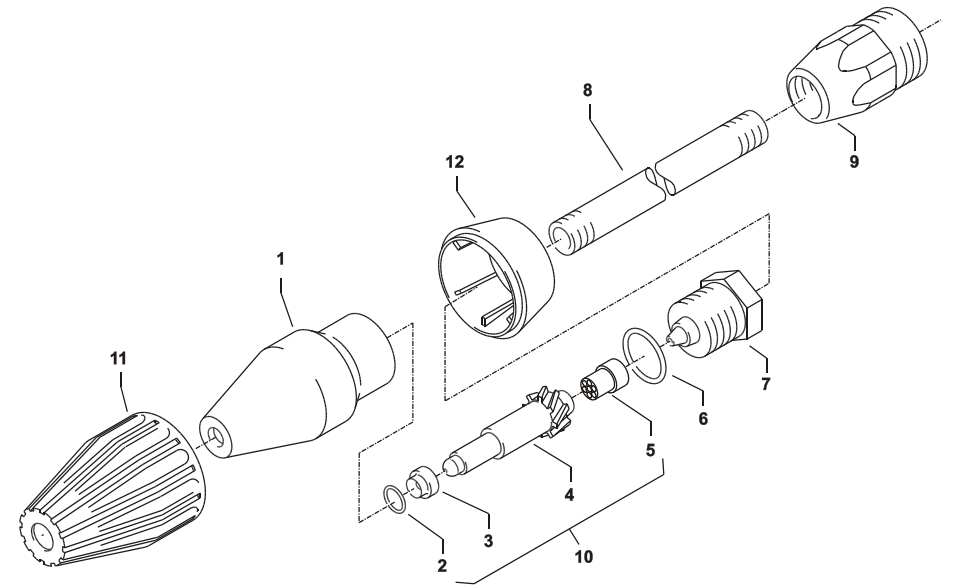


Position No	Bezeichnung Description	Stck. Qty.	Bestell-Nr. Item no.
1	Seitenschale	2	46.201
3	Trommelteil	2	46.202
5	Innensechskantschraube M 4 x 25	4	40.313
6	Lagerklotz mit Bremse	1	40.306 1
7	Lagerklotz links	1	40.305 1
8	Klemmstück	2	40.307 1
9	Kunststoffschraube 5,0 x 20	12	43.018
10	Antriebswelle	1	46.204
11	Welle Wasserführung	1	46.203 1
12	Elastic-Stop-Mutter M 4	4	40.111
13	Handkurbel	1	40.320 0
14	Verriegelungsbolzen	1	40.312
15	Scheibe MS 16 x 24 x 2	1	40.181
16	Wellensicherungsring 22 mm	2	40.117
17	Wellensicherungsring 16 mm	1	40.182
18	Scheibe Ø 6,4	1	50.189
20	Parbaks 16 mm	2	13.159
21	Sicherungsscheibe 6 DIN6799	1	40.315
22	Schraube M 5 x 10	1	43.021
23	Drehgelenk	1	40.167
25	Distanzring	1	40.316
27	O-Ring 6,5 x 2	1	40.585
28	Anschlusstück	1	40.308
33	O-Ring 6 x 1,5	1	13.386
34	Stopfen M 10 x 1	1	13.385
40	Überwurfmutter	1	13.276
42	O-Ring 9,3 x 2,4	2	13.275
44	Verbindungsschlauch Schlauchtrommel	1	46.537
45	Hochdruckschlauch 15 m NW6	1	40.170
	Schlauchtrommel kpl. ohne Schlauch		46.581
	bestehend aus Pos. 1 - 34		

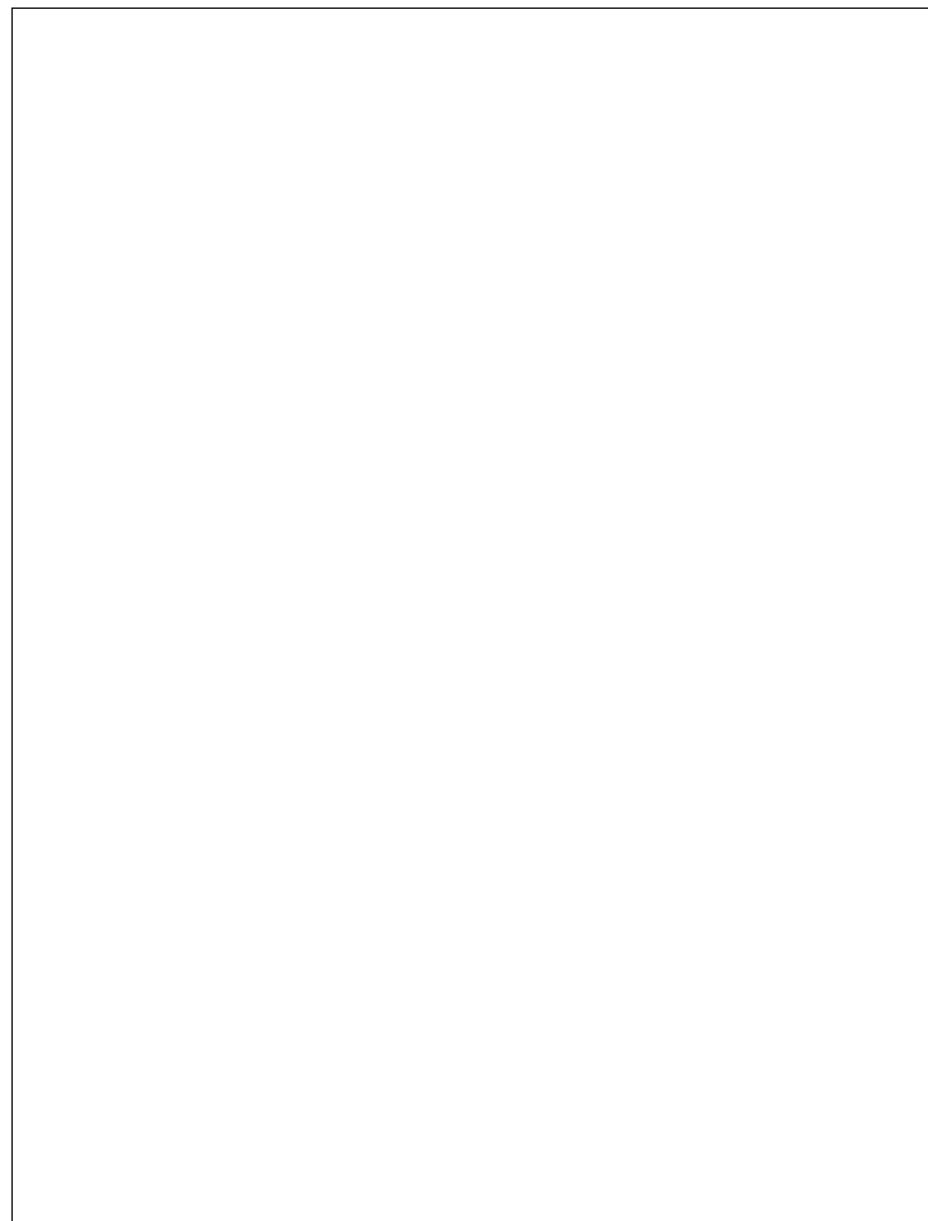
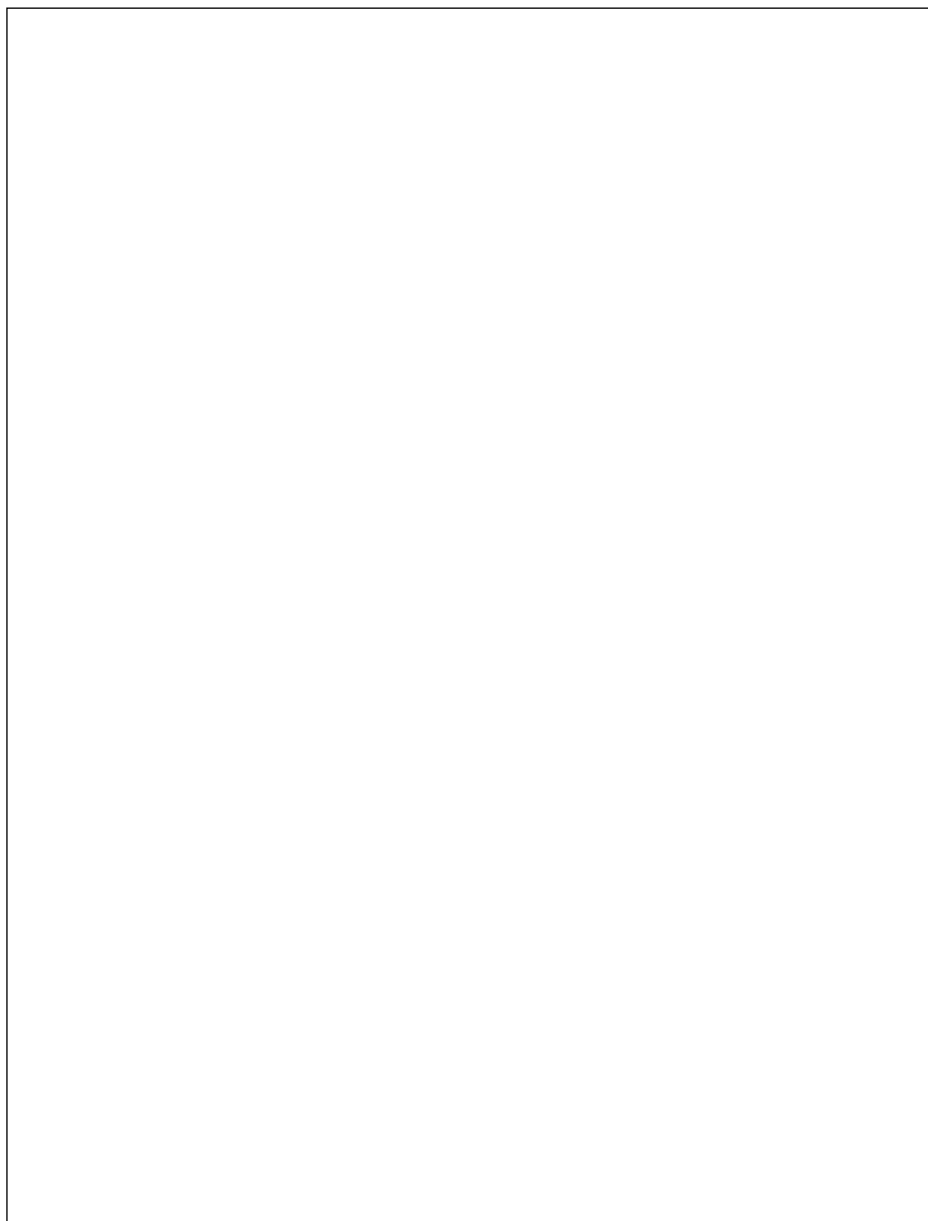
Sicherheits-Abschaltpistole M2000



Position No	Bezeichnung Description	Stck. Qty.	Bestell-Nr. Item no.
1	Pistolenschale re+li	1	12.450
2	Schraube 3,5 x 14	10	44.525
3	Reparaturset M2000		12.454
18	O-Ring 9,3 x 2,4	1	13.273
51	Düsenchutz	1	26.002 1
52	Rohr 500 mm; bds. M12x1	1	41.527 1
53	ST 30 Nippel M 22 x 1,5 / M12x1 m. ISK	1	13.363
54	Flachstrahldüse 2003 (quadro 9/170)	1	M2003
54.1	Flachstrahldüse 20045 (quadro 11/140; quadro 12/150)	1	M20045
55	Aluminium-Dichtring 8,3x11,3x2	2	13.275 1
	Pistole M2000		12.480
	Lanze kpl. mit HD-Düse 2003		12.393-M2003
	Lanze kpl. mit HD-Düse 20045		12.393-M20045



Position No	Bezeichnung Description	Stck. Qty.	Bestell-Nr. Item no.
1	Sprühkörper	1	41.520
2	O-Ring 6,88 x 1,68	1	41.521
3	Düsenstz	1	41.522
4	Düse 03 (quadro 9/170)	1	41.523 4
4.1	Düse 045 (quadro 11/140, 12/150)	1	41.523
5	Stabilisator	1	41.524
6	O-Ring	1	40.016 1
7	Sprühstopfen M12x1 IG	1	41.526
8	Rohr 500 mm lang; bds. M12x1	1	41.527 1
9	ST 30 Nippel M 22 x 1,5 / R1/4" m. ISK	1	13.363
11	Kappe vorn für Schmutzkiller	1	41.528 1
12	Kappe hinten für Schmutzkiller 03	1	41.542 1
12.1	Kappe hinten für Schmutzkiller 045	1	41.540 2
	Rep.-Satz Schmutzkiller 03		41.096 1
	Rep.-Satz Schmutzkiller 045		41.096 5
	bestehend aus je 1x 2; 3; 4; 5		
	Schmutzkiller 03 mit Lanze 500mm		41.570-03
	Schmutzkiller 045 mit Lanze 500mm		41.570-045





Josef Kränzle GmbH & Co. KG

Rudolf-Diesel-Straße 20
89257 Illertissen (Germany)

vertrieb@kraenzle.com

© Kranzle 20.03.2017
Technische Änderungen und Irrtümer vorbehalten. / Subject to technical modifications and errors.

■ **Made**
■ **in**
■ **Germany**